

Reparatur-Handbuch für Kurzwellen-Empfänger Type EK 07
 =====

RH 4397

Inhaltsverzeichnis:

Blatt

Titelblatt	0
Inhaltsverzeichnis	0A...0C
Erläuterungen zu den Widerstands- und Kondensator-Bezeichnungen	0D...0G
<u>1. Einleitung</u>	1...9
1.1 Allgemeines	1...2
1.2 Anleitung zur Fehlersuche Anlage zum EK 07-Leitfaden	3...9 ohne Nr.
<u>2. Baugruppen</u>	10...84
2.1 <u>HF-Teil, EK 07-1</u>	10
2.1.1 Antennen-Eingang	10
2.1.2 Bandfiltereingang L 1...L 25	11
2.1.3 Vorstufe-Anodenkreis-Einpegelung	12
2.1.4 Mischstufe	13
2.1.5 Hauptoszillator	14
2.1.5.1 Einstellen des Halte- u. Fangbereiches	14...15
2.1.5.2 Einstellung der HO-Spannung	16
2.1.6 Betriebsart: Hauptoszillator fremd	16
2.1.7 Gleichlauf	16
2.1.7.1 Drehkondensator-Abgleich	16...17
2.1.7.2 Frequenzaufteilung	17
HF-Teil: Bereichssegmente (Darstellung)	18
HF-Teil: Röhrenplatten (Darstellung)	19
HF-Teil: Drehko-Abgleich m.d. Anfangskapazitäten (Darstellung)	20
HF-Teil: Schaltbild für Kl 114	21
HF-Teil: Schaltbild für spätere Serien	22
2.2 <u>Steueroszillator, EK 07-2</u>	23
2.2.1 Überwachung	23
2.2.2 Frequenz-Überprüfung	24...25
2.2.3 Messungen bezogen auf Bereich IV	26...27
Steueroszillator: Schaltbild	28
Steueroszillator: Darstellung	29
2.3 <u>Abstimmantrieb, EK 07-3</u>	30...31

RH 4397

Bl. 0A

Diese Zeichnung ist unser Eigentum. Vervielfältigung, unbefugte Verwertung, Mitteilung an andere ist strafbar und schadenersatzpflichtig.



Diese Zeichnung ist unser Eigentum. Vervielfältigung, unbefugte Verwertung, Mitteilung an andere ist strafbar und schädensatzpflichtig.

		RH 4397
		<u>Blatt</u>
2.4	<u>Steuerteil, EK 07-4</u>	32...39
	Steuerteil: Schaltbild	40
	Steuerteil: Darstellung	41
	Steuerteil: Frequenz-Nachregelung	42
	Steuerteil: 3-MHz-Oszillator	43
	Quarz-Oberwellenfilter und HO-Verstärker	44
	21-MHz- und 24,4...27,4-MHz-Filter	45
	Durchlaßkurve dazu	46
	Steuerverstärker 3,4...6,4 MHz	47
	Frequenzgang, Steuerverstärker	48
	Trägerverstärker 3,4...6,4 MHz, Verstärkgs.Gang	48A
	Trägerverstärker 3,4...6,4 MHz, Regelspgs.Kurve	48B
	Steuerverstärker Ausführungsmerkmale	49
	1. ZF-Filter, 3,3 MHz	50
	Selektionskurve 3,3-MHz-Filter	51
2.5	<u>Selektionsfilter, EK 07-5</u>	52
2.5.1	Prüfanweisung	53...56
	Ableichplan für Selektionsfilter	57
	Selektion der beiden Vierkreis-Filter	
	Bereich $\pm 0,3$ kHz	58
	Bereich $\pm 0,15$ kHz	59
	Bereich $\pm 0,75$ kHz	60
	Bereich $\pm 1,5$ kHz	61
	Bereich ± 3 kHz	62
	Bereich ± 6 kHz	63
	Selektionsfilter nach Kl 114, Schaltbild	63.1
	Selektionsfilter, neuere Ausführung, Schaltbild	63.2
2.6	<u>Regel- und NF-Verstärker</u>	64...72
2.6.1	NF-Verstärker	64
2.6.1.1	Funktionsbeschreibung	64
2.6.1.2	NF-Frequenzmessung	65
2.6.1.3	NF-Klirrfaktor	65
	Frequenzgang NF-Teil	65A
2.6.2	A1-Überlagerer, Funktionsbeschreibung	66



	RH 4397
	<u>Blatt</u>
2.6.3.1 Regelverstärker, Funktion	66...67
2.6.3.2 Regelverstärker, Abgleich	67
2.6.3.3 Einstellen der Ausregelung	68
2.6.3.4 Kreuzmodulationsfestigkeit und HF-Ausgangsspg.	68/72
Regel- und HF-Verstärker: Schaltbild	69
Regel- und NF-Verstärker Schaltbild H 3095	70
Regelspannungs-Erzeugung, Prinzip	71
Regelspannungsverlauf	71A
2.7 <u>ZF-Verstärker</u>	72...74
2.7.1 Funktionsbeschreibung	72
2.7.2 Abgleicharbeiten	72 und 74
Schaltbild ZF-Teil	73
2.7.3 Eichoszillator	74
Schaltbild für Kl 114, Eichoszillator	75
Schaltbild für H 3056/3071/3095	76
Darstellung: ZF-Teil, Regel- u. NF-Verstärker	77
Durchlaßkurve 300-kHz-ZF-Filter	77A
2.8. <u>Netzteil</u>	78...79
Schaltbild für Kl 114	80
Schaltbild für H 3056, H 3071, H 3095	81
Abnahme der Frontplatte, EK 07-13	82
Anschlußplatten Empfänger-Rückseite	
Zusammenstellung	83
Rahmenverdrahtung	84



Erläuterungen zu den Widerstands- und Kondensatoren-Bezeichnungen
=====
in den Schaltteillisten des Kurzwellen-Empfängers Type EK 07
=====

1. Allgemeines:

Die in der vorliegenden Zusammenstellung der Werknormen-Bezeichnungen für die im Empfänger verwendeten Widerstände und Kondensatoren und ihrer Erläuterungen enthaltenen bzw. ersichtlichen technischen Angaben beschränken sich auf jene Daten, die für eine erste Groborientierung nach Art und Größenordnung des Teiles, z.B. für den Notfall einer dringlichen Ersatzbeschaffung, Aufschluß geben.

Für eine sorgfältigere Kenntnis der technischen Erfordernisse des benötigten Schaltteil-Ersatzes, deren lückenlose Aufzählung über den Rahmen des vorliegenden Handbuches weit hinausgehen müßte, wird die eingehende Lektüre des angezogenen DIN-Vorschriften-Materials oder der einzuholenden Informationsunterlagen des Herstellers zu empfehlen sein.

Diese Zeichnung ist unser Eigentum. Vervielfältigung, unbefugte Verwertung, Mitteilung an andere ist strafbar und schadenersatzpflichtig.



RH 4397

Bl. 0D

2. Kondensatoren:

2.1 Keramik- und Glimmer-Kondensatoren:

Art	Bezeichnung	Tk _c /°C	Nennspg.	Toler. (±%)	
CCG 11/..	Keramik-Kleinkond.	+100 · 10 ⁻⁶	500 V=	±0,25	
CCG 21/..	" "		500 V=		
CCG 31/..	" "	(0±30) · 10 ⁻⁶	500 V=	2	
CCG 41/..	" "	-33 · 10 ⁻⁶	500 V=	±0,25	
CCH 48/..	" "	(-75±30) · 10 ⁻⁶	500 V=	2	
CCG 55/..	" "	-150 · 10 ⁻⁶	500 V=	2,5	
CCG 68/..	" "	-750 · 10 ⁻⁶	500 V=	±0,5	< 10 pF
				±5	> 10 pF
CCG 91/..	" "		500 V=	±20	
<div style="border: 1px solid black; padding: 5px; margin: 5px auto; width: 80%;"> z.B. CCG 11/<u>10</u>: Tk_c = +100 · 10⁻⁶ /°C; Nennspannung = 500 V; Toleranz = ±0,25%; <u>10 pF</u> </div>					
CGT 200/./.	Glimmerkondens.				
<div style="border: 1px solid black; padding: 5px; margin: 5px auto; width: 80%;"> z.B. CGT 200/5/500: 200 pF; 5% Toleranz; 500 V Nennspannung </div>					

Diese Zeichnung ist unser Eigentum. Vervielfältigung, unbefugte Verwertung, Mitteilung an andere ist strafbar und schadenersatzpflichtig.



RH 4397

Bl. OE

2.2 Papier- und Kunstfolien-Kondensatoren:

Art	Bezeichnung	Tol. (%)	Nennspg.	Beispiel:
CKD 2/././..	Styroflex-Kond.	$\leq \pm 10\%$	500 V=	CKD 2/200/500: 200 pF; 500 V
CPD ././..	Papier_Durch- föhrgs.Kond.	+30...-20	nach Bez.	CPD 50000/300: 50000 pF; Nennsp.300 V
CPK ././..	Papierkondens. (Hochfrequ.kon- taktsicher)	$\leq \pm 20\%$	nach Bez.	CPK 2500/1000: 2500 pF; Nennsp.1000 V
CPM ././..	Papierkondens. (in Metallrohr)	$\pm 20\%$	nach Bez.	CPM 50000/250: 50000 pF/ Nennsp.250 V
CBR 1/././..	Ker.Bypass-Kond. (Schraubausf.)	+30...-20	350 V=	CBR 1/2500/350: 2500 pF; Nennsp. 350 V
CFR 1/././..	Ker.Durchföhrgs- Kondensator	+30...-30	nach Bez.	CFR 1/5000/500: 5000 pF; Nennsp. 500 V
CKS ././..	Kunstfolien- Kondensator	$\pm 5\%$	nach Bez.	CKS 10000/250: 1000 pF; Nennsp. 250 V
CMR 4/./..	MP-Kondensator	$\pm 10\%$	nach Bez.	
CED 21/././..	Elektrolyt- Kondensator		nach Bez.	CED 21/100/35: 100 μ F; Nennsp. 35 V
CEG 21/././..	Elektrolyt- Kondensator		nach Bez.	CEG 21/50+50/350: 50+50 μ F; Nennsp.350 V

2.3 Luft- und keramische Rohrtrimmer:

Art	Bezeichnung	ΔC (pF)	Nennsp.(V)	$TK_c \cdot 10^{-6}/^{\circ}C$
CV 52140	Korrektionskond.	40	500	
CV 8025	konz.Lufttrimmer	25	150	+50
CV 8106	konz.Lufttrimmer (isol.Ausföhrg.)	6,4	350	+200
CV 7205	ker.Rohrtrimmer	5	800	+350
CV 7210	ker.Rohrtrimmer	10	800	+250
CV 61509	Lufttrimmer	10	500	

Diese Zeichnung ist unser Eigentum. Vervielfältigung, unbefugte Verwertung, Mitteilung an andere ist strafbar und Schadensersatzpflichtig.



RH 4397
Bl. OF

3. Widerstände:

Sach-Nr.	Benennung	Technische Angaben		
		Klasse	Toleranz	
			normal	eingengt
WD 1)/2)	Drahtwiderstand nach DIN 41410	0,5	$\pm 5\%$	$\pm 2\%$ $\pm 1\%$
1)Widerstandswert 2)Nennlast i. W		2	$\pm 10\%$	$\pm 5\%$
WS 3)/4)	Schichtdreh- widerstand nach DIN 41450	-	$\pm 20\%$ bis auf weiteres	
3)Typenbezeichng. 4)Widerstandswert			$\pm 20\%$ -30%	
WR 5)/6)	Drahtdreh- Widerstand	-	$\pm 10\%$	
5)Typenbezeichng. 6)Widerstandswert				
WF 7)/8)/9)	Schichtwiderstand nach DIN 41400	-	$\pm 5\%$	
7)Widerstandswert 8)Toleranz (Toleranzangabe entfällt bei Normtoleranz $\pm 5\%$) 9)Nennlast i. W				
WFO 10)/11)	Schichtwiderstand (kappenlos)	-	$\pm 10\%$	
10)Widerstandswert 11)Nennlast i. W				

Diese Zeichnung ist unser Eigentum. Vervielfältigung, unbefugte Verwertung, Mitteilung an andere ist strafbar und schadenersatzpflichtig.



1. EINLEITUNG

1.1 Allgemeines:

Das vorliegende Reparatur-Handbuch für den Kurzwellen-Empfänger Type EK 07 gibt dem mit Reparaturarbeiten an diesem Empfänger betrauten Fachpersonal ein Hilfsmittel in die Hand, Beseitigungen von Betriebs- und Funktionsstörungen ohne zeitraubende Nebenarbeiten durchzuführen. Selbstverständliche Voraussetzung dafür ist allerdings das Vorhandensein einer ausreichenden Meß- und Prüfgeräteausstattung. Die angeführten Meßwerte wurden ausschließlich mit Meßgeräten der Firma R&S erzielt. Bei Verwendung anderer Fabrikate muß gewährleistet sein, daß diese Typen gleiche Eigenschaften besitzen, damit die Meßwerte in Beziehung gesetzt werden können.

Da der Empfänger sich aus kompletten, meist steckbaren Baugruppen zusammensetzt, die über Prüfkabel im ausgebauten Zustand in Betrieb genommen werden können, ist eine bequeme Zugänglichkeit zu den benötigten Meßstellen geboten. Der Austausch kompletter Baugruppen - soweit mehrere Empfänger gleicher Type und gleicher Ausführung vorhanden (hierzu unbedingt mitgelieferte Schaltbilder beachten, da innerhalb der Herstellungsserien Abweichungen möglich!) - gestattet eine besonders bequeme und rasche Art der Groblockalisierung. Die Gesamtschaltung des Empfängers Type EK 07 wird aus nachstehenden Bau- oder Schaltgruppen gebildet.

- 1) EK 07 - 1: HF-Teil
- 2: Steueroszillator
- 3: Antrieb
- 2) EK 07 - 4: Steuerteil
- 3) EK 07 - 5: Selektionsfilter
- 4) EK 07 - 6: NF-Regelteil
- 5) EK 07 - 7: ZF-Teil
- 6) EK 07 - 8: Netzteil
- 7) EK 07 -13: Frontplatte
- 8) EK 07 -34: Anschlußplatte, rückwärts (normale Ausführung)
- 42: Anschlußplatte, rückwärts (Post-Ausführung)
- 36: Anschlußplatte, rückwärts (Ausführung EK 17)
- 71: Anschlußplatte, rückwärts (Ausführung mit Amphenolstecker)

} mechanisch eine Einheit



Die nach den bisher vorliegenden Erfahrungen im Betrieb bereits aufgetretenen oder möglichen Funktionsstörungen des Empfängers und ihre Ursachen sind in ausführlicherer Form in den den betreffenden Baugruppen gewidmeten Ausführungen erfaßt und behandelt worden. Für eine erste, gröbere Lokalisierung auftretender Schäden bzw. ihre schnelle Erkennung wird im nachstehenden eine zusammenfassende Aufstellung der markantesten Schäden in dem Abschnitt 1.2, "Anleitung zur Fehlersuche" (RH 4397 Bl. 3 und folgende), gegeben.

Diese Zeichnung ist unser Eigentum. Vervielfältigung, unbefugte Verwertung, Mitteilung an andere ist strafbar und schadenersatzpflichtig.



RH 4397

Bl. 2

1.2 Anleitung zur Fehlersuche:

Netzschalter S 4:

Stellung "Aus"

1) Fehler:

Skalenzeiger überdreht.

Hinweise: Siehe Reparaturanweisung "Steueroszillator".

2) Fehler:

Mechanischer Nullpunkt der Instrumente verstellt.

Hinweise: Einstellung an Justierschraube verändern.

Stellung "Vorheizen"

1) Fehler:

Gesamte Skalenbeleuchtung setzt aus.

Hinweise: Netzsicherungen Si 1, Si 3 auswechseln.

2) Fehler:

Zum Teil versagt Skalenbeleuchtung.

Hinweise: Einzelne Skalenlampen defekt. Nach Lösen der Befestigungsstreifen Lampen auswechseln.

3) Fehler:

Beleuchtung der Feinskala versagt.

Hinweise:

a) Lampe defekt, auswechseln,

b) Kontaktfedern verbogen, evtl. justieren.

4) Fehler:

Lüfter-Ventilator läuft nicht an.

Hinweise:

a) 150-V-Speisespannung fehlt (Stecker St 5.6a/6c, hinter Netzverdrosselung).

b) Mechanische Fehler am Ventilator, evtl. justieren, gängig machen.

Stellung "Ein-Hell"

1) Fehler:

Beim Durchdrehen des Überwachungsschalters S 11, ohne Signal, bei $\pm 0,1$ bzw. $\pm 0,15$ kHz Bandbreite und Regelung autom. liegt Anzeige des Instrumentes J 1 außerhalb des roten Sektors.

ÜBERWACHUNGSSCHALTER S 11
=====

Schaltstellung	Widerstandsbrett (Empfängerseite rechts)	Überwachung		
		Pos.	Bezeichnung	Bemerkung
1	R 672	+220 V	Anodenspannung	
2	R651	Rö 11	HF-Stufe	(Keine Anzeige bei Anschl. eines Sendertastrelais!)
3	R652	Rö 12II	1. Mischstufe Einkopplung	
4	R653	Rö 41II	2. Mischstufe Einkopplung	
5	R654	Rö 76I+ II	Eichosz.-Verst.I+II bzw. A1-Oszillator	
6	R655	Rö 31I+II	Eichosz. + Verzerrer	Nur b. Drücken d. Taste "Eichgenerator" oder "Abstimmkontrolle"
7	R673	+150 V	Stabilisierte Spannung	
8	R656	Rö 13I	Röhrenkontrolle	
9	-	-	frei	
10	R657	Rö 21	Steueroszillator	Nur i.d.Bereichen IV mit XII nicht b. "Hauptosz. fremd"
11	R658	Rö 22I+II	Steuerosz.Verstärker I+II	Nur i.d.Bereichen IV mit XII nicht b. "Hauptosz. fremd"
12	-	-	frei	
13	R659	Rö 43	Hauptoszillatorverstärker	Nur i.d.Bereichen V mit XII nicht b. "Hauptosz. fremd"
14	R660	Rö 47I+II	Steuerleitgs.Fanghilfeverst.	Nur i.d.Bereichen V mit XII nicht b. "Hauptosz. fremd"
15	-	-	frei	
16	R661	Rö 42	Quarzoszillator	Nur i.d.Bereichen V mit XII
17	-	-	frei	
18	R662	Rö 51	1. ZF-Stufe	siehe Rö 11 !
19	R663	Rö 61	2. ZF-Stufe	
20	R664	Rö 62	3. ZF-Stufe	
21	R665	Rö 63	4. ZF-Stufe	
22	R666	Rö 71	1. Regelverstärker	
23	R667	Rö 72I	2. Regelverstärker	
24	R668	Rö 72II	NF-Vorstufe	
25	R669	Rö 73	NF-Endstufe	
26	-	-	frei	
27	R670	Rö 44...46	Steuerverstärker (ab Kom H5095)	Nur i.d.Bereichen V mit XII
29	R676	U~ 600 Ω	NF-Leitungsausgang	
28	R675	U~ 15 Ω	NF-Leistungsausgang	

Prüfung: ohne Signal, ±150 Hz Bandbreite, autom. Regelung,
Bereich VI bei 10,6 MHz

RH 4397

Bl. 3A



Hinweise: Bedeutung der Schalterstellungen S 11 siehe Beschreibung, Übersicht S 11 (RH 4100 Bl. 4). Der Fehler ist entsprechend der Schalterstellung an der an das Überwachungsinstrument geschalteten Röhre bzw. ihrer Schaltung zu suchen. - Zu beachten sind Unterschiede der Anzeige an Instrument J 1 bei Stellung 27 des Schalters S 11 bei den Fabrikationsserien nach KL 114 und H 3056 bzw. H 3071 und H 3095.

Bei KL 114, H 3056 muß der Skalenzeiger des Instrumentes im Bereich V nahezu ohne Ausschlag bleiben, in den Bereichen VI...XII negativen Ausschlag zeigen.

Bei den Ausführungsserien nach H 3071 und H 3095 muß die Anzeige im roten Sektor erfolgen.

2) Fehler:

Frequenzkontrolle mit dem "Eichquarz 300 kHz" an den entsprechenden Eichpunkten. (An diesen Stellen sind die Skalenstriche über den Grundstrich hinaus markiert.) Es treten Abweichungen außerhalb der Toleranzen auf.

Hinweise:

- a) Die Abweichungen sind am Anfang sowie am Ende der Frequenzskala im gleichen Sinne gleich groß. Abhilfe in den Bereichen I...III durch Verstellen der Skala möglich (nach Lösen ihrer Befestigung hinter der Bohrung neben dem rechten Skalenfenster), in den Bereichen IV...XII durch leichte Korrektur des Zeigers der Feinskala (an der Öffnung unterhalb der Skala links neben Drehknopf "Eichquarz 300 kHz").
- b) Die Abweichungen an den Skalenenden sind verschieden groß: In den Bereichen I...III Abgleich des Hauptoszillators, IV...XII des Steueroszillators erforderlich (siehe dazu "HF-Teil" und "Steueroszillator").

3) Fehler:

Die Eichung des Instrumentes zur Anzeige der HF-Eingangsspannung weicht bei 10,6 MHz um mehr als 2...3 db von der am Antenneneingang tatsächlich vorhandenen Eingangsspannung ab.

Hinweise:

- a) Endausschlag des Instrumentes J 2 am Potentiometer R 608 (Serienwiderstand zu J 2) korrigieren.
- b) Bleiben Differenzen zwischen Eichung und Eingangsspannung bestehen, dann sind Fehler im Regelverlauf zu suchen. Ursache ist eine Veränderung der Eingangsempfindlichkeit oder der Verstärkungseigen-

RH 4397

Bl. 4

schaften einer geregelten Stufe (siehe hierzu "Regelverstärker",
Regelungseinstellung).

4) Fehler:

Der Empfänger läßt sich in den Bereichen V...XII nicht abstimmen.
Ein 50-Hz-Ton ist zu hören, der in der Nähe des Signales an Laut-
stärke zunimmt. Die Bereiche I...IV sind ohne Störung.

Hinweise:

Der Empfänger ist aus der Synchronisation gefallen und wobbelt durch
seine Nachstimmrichtung. Zur Überprüfung der an der Nachstimmung
beteiligten Baugruppen sind folgende Kontroll-Messungen erforderlich
(die angegebenen Meßpunkte sind im Stromlauf "Steuerteil" - Zeich-
nung RH 4397 Bl. 40 dieses Handbuches zu finden):

- a) Der 3-MHz-Quarzoszillator gibt an das Kabel 21 hinter C 533 eine
HF-Wechselspannung von $\approx 2,5$ V. Die 3-MHz-Frequenz gelangt über Ver-
zerrerdiode GL 4 an das 3-Kreis-Oberwellenfilter. Am heißen Ende
der Sekundärseite des Übertragers L 79 steht dann je nach Empfangs-
bereich eine Spannung von 40...100 mV.
- b) Über Kabel 2 erreichen die Frequenzen des Hauptoszillators mit
Spannungen um 150 mV den Hauptoszillatorverstärker. An der Anode
Rö 43 erscheint dann eine HF-Spannung von ca. 120 mV. Diese mit
der Quarzoberwelle überlagert ergibt ein Mischprodukt, das dem
Breitbandverstärker zugeführt wird.
- c) In der 3. Steuerverstärkerstufe, Meßpunkt an C 637, anodenseitig,
steht im geregelten Zustand des Verstärkers eine HF-Spannung von
etwa 13 V. Diese Hochfrequenz (zwischen 3,4...6,4 MHz) wird in der
nachfolgenden Phasenbrücke mit der Frequenz des Steueroszillators
verglichen. Die Steueroszillatorfrequenz wird mit einer gegen
Masse gemessenen Spannung von $3\text{ V} \approx$ an Kabel 4, mit $1\text{ V} \approx$ an Ka-
bel 5 dem Diskriminator angeboten. Die entstehende Brückenspannung
ist proportional der Frequenz-Abweichung zwischen Hauptoszillator-
und Steueroszillator-Frequenz. Sie wird den Hilfsstufen zugeführt,
die die Vorspannung der Nachstimmioden GL 1 und GL 2 im HF-Teil
liefern. Meßwerte und Aufbau: siehe Abschnitt "Steuerteil".

Diese Zeichnung ist unser Eigentum. Vervielfältigung,
unbefugte Verwertung, Mitteilung an andere ist
strafbar und schadenersatzpflichtig.



5) Fehler:

Nachstimm-Einrichtung wobbelt nur im Bereich V.

Hinweise: In diesem Bereich wird die Hauptoszillatorfrequenz zweimal umgesetzt. Der Fehler darf im 4-Kreis-Bandpaß L 72...L 75, in der 4. Mischstufe Md 1 oder im 21-MHz-Vierkreisfilter L 68...L 71 vermutet werden. Meßwerte siehe Angaben und Durchlaßkurven im Abschnitt "Steuerteil".

6) Fehler:

Die vorgenannte Störung tritt in einem einzelnen Abstimmbereich auf.

Hinweise:

- a) Durch Verstimmung des Hauptoszillators ist vermutlich der Gleichlauf gestört. Einstellung bzw. Korrektur des Gleichlaufs gemäß Abschnitt "HF-Teil".
- b) Störung kann auf Fehler im umschaltbaren Oberwellenfilter des 3-MHz-Oszillators zurückzuführen sein.
Meßwerte siehe "Steuerteil".

7) Fehler:

Das Gerät wobbelt nur im Bereichsanfang.

Hinweise: Die Einengung des Fang- und Haltebereiches am L-Ende ist auf defekte Dioden zurückzuführen. Nachstimmioden GL 1/GL 2 und Einstellung des Oszillators siehe "HF-Teil".

8) Fehler:

Ein ankommendes Signal (evtl. zu erkennen am Ausschlag des Instrumentes J 2) läßt sich trotz gedrücktem Bedienungsknopf "Abstimmkontrolle" nicht einpfeifen.

Hinweise:

Prüfen, ob bei gedrücktem "Eichquarz 300 kHz" an den 300-kHz-Eichpunkten Pfeifstellen vorhanden. Falls nicht, schwingt der Eichoszillator nicht. Siehe Abschnitt "Eichoszillator".

9) Fehler:

Das Gerät ist in allen Bereichen völlig unempfindlich. Am Überwachungsinstrument ist kein Fehler ersichtlich.

Hinweise: Antennenrelais Rs A zieht nicht oder gibt mangelhaften Kontakt. Zur Prüfung Signal am 60-Ohm-Eingang einspeisen.

Aufgedrückte Spannung muß an Kontaktring 2 des HF-Teiles (Ringe zählen von Geräterückseite her) meßbar sein. Relais austauschen!

10) Fehler:

Empfindlichkeit fehlt in den Bereichen V...XII.

Hinweise: Wird die Oszillatorspannung von ca. 2,2 V an der Mittelanzapfung des HF-Übertragers L 65 (Steuerteil) angeboten, dann ist der Fehler in der 2. Mischstufe (Rö 42) zu suchen.

11) Fehler:

Die Empfindlichkeit fehlt in einem Bereich oder ist stark gemindert.

Hinweise: Der Fehler ist in einem der diesem Bereich zugehörigen Segmente des HF-Spulenrevolvers zu suchen.

- a) Die Widerstände R 16, R 17 (im Schirmgitter-Anodenzweig der Rö 11 im HF-Teil) sind verbrannt.
Ursache dafür kann ein Masseschluß im Anodenkreis 1. HF-Stufe sein.
- b) An der keramisch gefaßten Lötfahne (Meßpunkt für Oszillatorspannung, siehe Zeichnung RH 4397 Bl. 19, Röhrenplatte) bei Rö 12 müssen zwischen 0,75...1,25 V HF-Spannung meßbar sein. Ist das nicht der Fall, schwingt der Hauptoszillator nicht. Der Fehler ist im Hauptoszillator-Segment zu suchen.
- c) Im Vorkreis oder Anodenkreis ist ein Feinschluß in einem der Lufttrimmer oder in einem defekten Bauteil.
Feststellmöglichkeiten, in welchem der beiden Kreise der Fehler zu suchen ist, liefert die Messung der Eingangsüberhöhung. Bei Einspeisung eines definierten Signals am 60-Ohm-Eingang mißt man am Kontaktring 9 (Anzapfung L 13 und L 24) eine 5...7fache Überhöhung, an Ring 15 in Stellung "Regelung Hand" des Schalters S 7 eine 35...50fache Verstärkung.

Diese Zeichnung ist unser Eigentum. Vervielfältigung, unbefugte Vervielfältigung, Mitteilung an andere ist strafbar und schadenersatzpflichtig.



RH 4397
Bl. 7

12) Fehler:

Die Empfindlichkeit hat in sämtlichen Bereichen um einige kTo nachgelassen.

Hinweise: Dieser Fehler ist auf ein Nachlassen der 1. Mischstufenröhre (Rö 12) zurückzuführen.

13) Fehler:

Der vorgenannte Fehler tritt nur im Bereich V...XII auf.

Hinweise: In diesem Falle liegt ein Nachlassen der 2. Mischstufenröhre (Rö 41) vor.

14) Fehler:

Das Gerät läßt sich nur im Bereich IV bei jedoch verminderter Empfindlichkeit abstimmen.

Hinweise: Die Kupplung zwischen Steuer- und Hauptoszillator-Drehkondensator hat sich gelockert bzw. gelöst. Infolgedessen lassen sich Vor- und Hauptoszillatorkreise nicht abstimmen.

15) Fehler:

Krachen und Prasseln im Lautsprecher bzw. Kopfhörer, verbunden mit zeitweiligem Aussetzen des Hauptoszillators beim Durchdrehen des Drehkondensators.

Hinweise: Vermutlich ist die einwandfreie Verbindung zwischen Kondensator-Rotor und Masse gestört. Nach dem Öffnen des HF-Teiles Störung beseitigen.

16) Fehler:

In den Bereichen I...IV fehlt die Anodenspannung der 1. Mischstufe.

Hinweise: In diesen Bereichen kommt die Anodenspannung über das Selektionsfilter. Es muß der Zuleitungsweg auf Unterbrechungen oder Kurzschlüsse überprüft werden.

17) Fehler:

Trotz eingeschaltetem A_1 -Überlagerer läßt sich der empfangene Träger nicht hörbar machen.

Hinweise: Der hinter der Frontplatte liegende Mikroschalter S 10 ist defekt oder muß justiert werden. Die Justierung stimmt, wenn beim

RH 4397

Bl. 8

Ein- bzw. Ausschalten des A1-Überlagerers das von den beiden Kontakten des Schalters ($S 10^I$ und $S 10^{II}$) zeitlich aufeinanderfolgende leichte mechanische Klicken des Kontaktmachens zu hören ist.

18) Fehler:

Die ZF-Durchlaßkurve liegt schief oder sie verläuft außerhalb der Toleranzen.

Hinweise: Eine Kontrollmessung läßt sich mit Hilfe des HF-Instrumentes leicht durchführen.

Man schwebt auf den 0-Punkt der Feinskala in einem der Hauptbereiche ein Signal ein. Die Größe des Signales wird an der Instrumentenskala (J 2) abgelesen.

Alsdann wird der Empfänger jeweils ± 1 Teilstrich der Feinskala verstellt, das bedeutet je ± 1 kHz Verstimmung. Die Pegelwerte sind direkt ablesbar. Die Reihe der Pegelwerte ergibt die punktweise Erfassung der Durchlaßkurve. Es muß dabei gewährleistet sein, daß der Signalgeber (Sender) über die Zeit mit konstanter Frequenz und Spannung arbeitet! Maßgebend für Form und Verlauf der Durchlaßkurve sind die Selektionsfilter. Ihre Beschreibung und entsprechende Korrekturangaben siehe unter Abschnitt "Selektionsfilter" (RH 4397 Bl. 52 u. folgende).

Diese Zeichnung ist unser Eigentum. Vervielfältigung, unbefugte Verwertung, Mitteilung an andere ist strafbar und schadenersatzpflichtig.



2. BAUGRUPPEN

2.1 HF-Teil, EK 07 - 1:

Das HF-Teil des Empfängers ist in 12 Bereiche unterteilt und bestreicht das Frequenzband von 0,5...30 MHz (Normalausführung).

Es enthält:

Die Eingangsbandfilter und Anodenkreise
der Eingangsstufe RÖ 11 (E 805 S),
die 1. Mischstufe, RÖ 12 (E 88 CC), und
die Kreise des Hauptoszillators. RÖ 13 (ECC 801 S)

Die Gesamtfunktion des HF-Teiles läßt sich in folgende Einzelfunktionen aufgliedern:

- 2.1.1 Antennen-Eingang,
- 2.1.2 Bandfiltereingang,
- 2.1.3 Vorstufe-Anodenkreis-Einpegelung,
- 2.1.4 Mischstufe,
- 2.1.5 Hauptoszillator,
 - 1) Einstellen des Halte- und Fangbereiches,
 - 2) Einstellen der Oszillatorspannung,
- 2.1.6 Betriebsart: Hauptoszillator - fremd,
- 2.1.7 Gleichlauf,
 - 1) Drehkondensatorabgleich,
 - 2) Frequenzaufteilung (Empfangs- und Oszillatorfrequenzen).

2.1.1 Antennen-Eingang:

Der Empfänger besitzt je nach Ausstattung mit einer der in Zeichnung RH 4397 Bl. 83 aufgeführten Anschlußplatten, von der Empfängerrückseite her zugänglich,

- a) einen 60-Ohm-Antenneneingang oder
- b) zusätzlich einen hochohmigen Antennenanschluß.

Der 60-Ohm-Eingang führt über Koaxkabel (K 15), A-Relais-Ruhekontakt (Rs a¹) und Kontaktring 2 an die Selektionskreise des Einganges. (Die Anordnung und Bezeichnung der Kontaktringe in den Spulensätzen siehe Zeichnung RH 4397 Bl. 18).

Der hochohmige Eingang, ebenfalls über Koaxkabel (K 15), liegt über Kontaktring 4 am "heißen" Ende der jeweiligen Eingangskreise.

Die parallel zu Kontakt 4 gelegene Glimmlampe schützt das Gerät vor unzulässig hohen Eingangsspannungen.

RH 4397

Bl. 10



2.1.2 Bandfiltereingang L1...L24:

Zur Erzielung einer guten Weitab- und Spiegelselektion wurden dem Empfänger als Eingang durchstimmbare Bandfilter vorgeschaltet. Praktisch ergibt sich durch diese Art der Eingangsschaltung eine Verschlechterung der Rauschzahl um den Faktor 1,4. Beim Kurzwellenempfang fällt diese Verschlechterung wegen der erheblichen Außenstörungen bei einer Rauschzahl unter 10 kTo kaum ins Gewicht.

Messung der Eingangsüberhöhung:

Erforderliche Meßgeräte:

- a) Meßsender, Ausgang $Z = 60 \text{ Ohm}$, (SMLR)
- b) HF - Tastkopf - Millivoltmeter. (URV)

Über den 60-Ohm-Antenneneingang erfolgt die Einspeisung einer Spannung von ca. 50...100 mV~. Am Kontakt 9 kann die Spannungsüberhöhung angemessen werden. Um nicht unmittelbar am Kontaktring messen zu müssen, ist der Meßpunkt 9 über eine keramische Durchführung an der HF-Platte neben dem Überspannungsschutz herausgeführt worden (siehe Zeichnung RH 4397 Bl. 19).

Nachstehend Tabelle der Eingangsüberhöhung in den Bereichen: z.B.

Bereich	I	II	III	IV	V	VI	VII	VIII	IX	X	XI	XII
Anfang	6,0	6,0	5,5	5,2	4,0	4,4	4,7	4,5	4,0	4,7	4,4	3,9
Ende	6,5	6,6	6,9	6,8	5,0	5,0	5,7	5,0	4,7	4,5	4,5	4,2

Es ist empfehlenswert, die Eingangsüberhöhung nicht kleiner als angegeben zu wählen, da die Grenzempfindlichkeit dadurch erheblich ansteigt. Die Kopplung bzw. Überhöhung wird durch Verstellen der Koppelschleife eingestellt. In den Bereichen I mit IV ist die Koppelschleife wegen der Spiegelselektion ($> 70 \text{ db}$) so weit zu verschieben, daß die Rauschzahl von 10 kTo nicht überschritten und der Sollwert erreicht ist. Dieser Abgleich erfolgt am Bereichsende. Am Ende des Bereichs XII (30 MHz) muß ein Kompromiß zwischen Rauschzahl und Spiegelfrequenz geschlossen werden.

Diese Zeichnung ist unser Eigentum. Vervielfältigung, unbefugte Verwertung, Mitteilung an andere ist strafbar und schadenersatzpflichtig.



2.1.3 Vorstufe-Anodenkreis-Einpegelung:

Wegen optimaler Anpassung des Bandfilters an das Steuergitter R_ö 11 wird die Ankopplung über C 426 jeweils an eine Anzapfung des Sekundärkreises gelegt.

Die rauscharme Regelpentode EF 805 S arbeitet in Gitterbasisschaltung und ermöglicht eine hohe Empfindlichkeit des Empfängers. Die Verstärkung der Vorröhre beträgt im Bereich VI, Mitte, Frequenz 10,7 MHz, bei einer Steuergittervorspannung von 0 V (Empfänger im Betriebszustand "ungeregelt", HF-Regler am Anschlag "rechts") bis zum Punkt 15 das Achtfache (siehe Zeichnung RH 4397 Bl. 19).

Hiermit ergibt sich bis zu diesem Punkte eine Gesamtverstärkung von: Eingangserhöhung (4,7) x Verstärkung Vorröhre (8) = 38

Die Ankopplung an das Mischgitter (R_ö 12^I) im Bereich VI über C 149 (6...8 pF) wird absichtlich äußerst lose gemacht, um in den übrigen Bereichen eine gute Möglichkeit des Pegelangleichs zu schaffen.

Bezugspunkt der Einpegelung ist jeweils die Bereichsmittle. Bei richtiger Wahl der Koppelkapazität wird in allen Bereichen - im geregelten Zustand - ein HF-Pegel zwischen 1 µV...100 mV mit einer Abweichung <+6 db erreicht.

Die günstigsten Werte der Koppelkondensatoren siehe Tabelle II.

Tabelle II

Bereich	I	II	III	IV	V	VI	VII	VIII	IX	X	XI	XII
Koppelkond.	C124	C129	C134	C139	C144	C149	C154	C159	C164	C169	C174	C179
Größe (pF)	4..6	4..6	10	12..8	8	6..8	10	10	22	14	14	22

Zur Einstellung der HF-Regelung und ihre Funktion (Geräuschabstand, Kreuzmodulation) siehe Beschreibung des Regelverstärkers, RH 4397 Bl. 64 u. folgende.

Diese Zeichnung ist unser Eigentum. Vervielfältigung, unbefugte Verwertung, Mitteilung an andere ist strafbar und schadenersatzpflichtig.



2.1.4 Mischstufe:

Die 1. Mischstufe ist mit dem 1. System der rauscharmen Doppeltriode E 88 CC (Rö 12^I) als additiver Mischer aufgebaut. Die Oszillatorspannung wird in die Kathode, das HF-Signal am Steuergitter eingespeist. Die Zwischenfrequenz, in den Bereichen I...IV 300 kHz, gelangt über Kabel (K 3) und die Ruheseite der Umschaltekontakte des I- und K-Relais an das Selektionsfilter.

In den Bereichen V...XII wird diese ZF zur Verbesserung der Spiegelselektion in der 2. Mischstufe (Rö 41) auf 3,3 MHz umgesetzt. Dazu gelangt sie über K 3 und den umgelegten Rs"J"- und Rs"K"-Relaiskontakt an das Vierkreisfilter vor der 2. Mischstufe.

Dem Gitter der 1. Mischröhre (Rö 12) wird eine "Regelspannung I begrenzt" zugeführt. Ihre Einstellung (Kreuzmodulation) ist der Beschreibung des Regelverstärkers RH 4397 Bl. 64 usw. zu entnehmen.

Im Kathodenzweig zwischen R 27/R 28 ist es möglich, über Kabel K 17 und den Buchsenanschluß "Ausgang 1. Mischrohr", zugänglich auf der Empfänger-Rückseite - Anschlußplatte -,

- a) eine ZF-Spannung abzunehmen, z.B. zum Anschluß eines Panoramazusatzes,
- b) zu Meßzwecken eine Kontrollfrequenz einzuspeisen.

Einstellung und Meßwerte der Spannungen an der Kathode sind dem folgenden Abschnitt "Hauptoszillator" zu entnehmen.



2.1.5 Hauptoszillator:

Frequenzaufteilung siehe Abschnitt 2.1.7 "Gleichlauf".

Im Bereich IV ist die Oszillatorstufe (Rö 13^I) als Verstärkerstufe ausgelegt, die Steuerspannung wird über K 8 dem Steueroszillator entnommen, dessen streng linearer Frequenzverlauf zwischen 3,35...6,45 MHz liegt.

In den Bereichen V...XII wird der Hauptoszillator nachgesteuert. Dazu werden mit Bereichsschalter die Nachstimm-Dioden GL 1/GL 2 über Kontakt 24 an die Gitterkreise des Hauptoszillators gelegt. Die Diode GL 2 erhält eine feste Vorspannung von +10 V, Einstellung an Potentiometer R 504 im Netzteil. GL 1 ist durch C 288 für HF geerdet und erhält über K 6 vom Steuerteil eine Nachstimmspannung. Bei Synchronisation wird die Frequenz des Hauptoszillators auf die Frequenz des Steueroszillators umgesetzt und mit dieser in einer Phasenbrücke verglichen, aus welcher bei ungleicher Phasenlage die Nachstimmspannung resultiert.

Mit der Höhe dieser Nachstimmspannung ändert sich der komplexe Widerstand der Dioden.

2.1.5.1 Einstellen des Halte- und Fangbereiches:

- Meßgeräte: (A) 1 Meßsender Bereich 3...7 MHz, z.B. Type SMLR
(B) 1 Spannungsmesser, hochohmig, z.B. Type URV
(C) Instrument mit Zeiger-Mittellage, Empfindlichkeit: ca. 2 x 20 μ A, z.B. Type URI

- a) Instrument "C" zwischen Lötstützpunkt vor R 46 (HF-Röhrenplatte), gelbes Drahtende am Lötstützpunkt über R 264 (siehe Zeichnung RH 4397 Bl. 41) und Punkt "A" im Steuerteil legen. Zwischen "B" und Masse Instrument B. Zugang zu den Punkten "A" und "B" nach Abnahme der oberen und unteren Steuerteil-Abdeckung.
- b) Trimmung der HO-Kreise (L- und C-Abgleich) so, daß Spannungsdifferenz zwischen Punkt "A" und "B" ein Minimum ergibt. Die Sperrspannung von -15 V an Punkt "B" muß über den Bereich konstant bleiben. Im Bereich V ergeben sich Einbrüche bis -12 V.
- c) Zur Einstellung des Halte- und Fangbereiches ist die Steueroszillatorspannung vor dem Gitter Rö 22^I (StO) "Fremd" einzuspeisen. Rö 21 ziehen, um Fehlmessungen auszuschließen! (Spannungswerte an Kabel K 5 und K 4 vor und nach der Fremdeinspeisung messen!)
- Die Abgleichpunkte liegen bei den Frequenzen 3,4 und 6,4 MHz des StO - (das sind im Bereich V auf der Bereichsskala 6,1 und 9,1 MHz bzw. im Bereich VI 9,1 und 12,1 MHz usw.).

RH 4397
Bl. 14

Hat der Empfänger synchronisiert (an Punkt "B" liegt die Sperrspannung -15 V, Instrument A auf Mitte), wird er nach beiden Seiten so weit verstimmt, bis HO nicht mehr nachgestimmt wird.

Das Aussetzen der Nachstimmung wird durch das sprunghafte Absinken des Spannungswertes an Punkt "B" deutlich. Die Ausdehnung des Verstimmungsbereiches, am Meßsender ablesbar, wird als "Haltebereich" bezeichnet.

Der "Fangbereich" ist kleiner als der "Haltebereich". Die Einstellung soll so getroffen werden, daß Halte- und Fangbereich nur wenige kHz voneinander abweichen. Die Größe des Haltebereiches ist von der Trimmerkapazität (C 204...C 239) abhängig und soll so eingestellt werden, daß ± 250 kHz am Bereichsanfang nicht unterschritten werden.

Die Symmetrie des Fangbereiches ist am Potentiometer R 510 (im Netzteil) einstellbar.

Übersicht zur Einstellung des Halte- und Fangbereiches:

Meßgerät	Meßpunkt	Arbeit am Gerät	
		mechanisch	elektrisch
Instrument Nullpunkt Mitte (I_m)	HF-Teil: Punkt 3 Steuerteil: Punkt A (vor C 667/ R 287)	Abnahme des oberen Deckels vom Steuerteil	L- und C-Abgleich über alle Bereiche, bis Spanngs.Differ. zwischen Pkt.3 u.A Minimum
Spannungsmesser (U)	Steuerteil: Punkt B gegen Masse	je nach Ausführg. a) Komm.KL 114 u. H 3056, unteren Deckel des Steuerteils entfernen, b) Komm.H 3071, oberen Deckel entfernen.	
Meßsender	Einspeisung vor Gitter Rö 22 I	Abnahme des oberen Deckels des Steueroszillators	Halte- und Fangbereich gemäß Text

Diese Zeichnung ist unser Eigentum. Vervielfältigung, unbefugte Verwertung, Mitteilung an andere ist strafbar und schadenersatzpflichtig.



2.1.5.2 Einstellung der Hauptoszillatorspannung:

Meßgeräte: 1 Tastkopf-Millivoltmeter, z.B. URV

Die HO-Spannung liegt über C 264 und Trennröhre RÖ 12^{II} an der Kathode der Mischstufe RÖ 12^I. (Kathodenmeßpunkt neben Röhrensockel RÖ 12 gesondert herausgeführt.) An diesem Punkt wird die HO-Spannung gemessen. Dazu Einstellung bei Gittervorspannung 0 V (RÖ 12^I) vornehmen, d.h. Empfänger wird "ungeregelt" bei voll aufgedrehtem HF-Regler betrieben.

Kein Signal am Eingang! In den Bereichen V...XII HO-Spannung auf 1 V $\pm 25\%$ durch Verschieben der Rückkopplungswindungen einstellen. Im Bereich XII positive Toleranz voll ausnutzen. Da sich nach diesem Eingriff die HO-Kreise verstimmt haben, müssen die Abgleicharbeiten des Abschnittes 2.1.5.1 b) wiederholt werden. In den Bereichen I...III darf evtl. die Windungszahl der Rückkopplungsspule geändert werden. Im Bereich IV wird die Oszillatorspannung mit C 317 (Steueroszillator) eingestellt.

2.1.6 Betriebsart: Hauptoszillator - fremd:

Die Frequenz eines "Hauptoszillator - fremd" gelangt über die Eingangsbuchse (Anschlußplatte Empfänger-Rückseite: Zeichnung RH 4397 Bl. 83) und Kabel K 19 an den Umschaltkontakt rs c^I. Bei gedrückter Taste - oberhalb der Buchse - hat C-Relais gezogen, RÖ 12^{II}-Steuer-gitter ist auf "HO - fremd" umgeschaltet. Der rs c^{II}-Kontakt unterbricht den Kathodenweig des HO RÖ 13^I und setzt ihn außer Funktion.

2.1.7 Gleichlauf:

Die exakt bestimmten Anfangs- und Serienkapazitäten im HF-Teil gewährleisten optimalen Gleichlauf

2.1.7.1 Drehkondensator-Abgleich:

Meßgeräte: C-Meßbrücke, Meßbereich: 0 ... 300 pF ($\pm 0,01$ pF)

Der Vierfach-Drehkondensator ist unterhalb der Röhrenplatten des HF-Teiles angeordnet. Nach Entfernung des Netzteiles, der Netzverdrosselung und des unteren Deckels (HF-Teil) ist der Drehkondensator gut zu erreichen. Die Statoranschlüsse sind zu Meßzwecken über keramische Durchführungen herausgeführt.

RH 4397

Bl. 16

Zum Abgleich sind die Segmente des Bereiches VII (BF-Eingang und Anodenkreis) und des Bereiches XII (Oszillator) mit abgelötetem Serienkondensator zu verwenden, um die Anfangskapazität des Drehkondensators (61,5 pF) einstellen zu können.

Die Lagejustierung der Stator- und Rotor-Plattenpakete erfolgt nach Lösen der Befestigungsschrauben (siehe Zeichnung RH 4397 Bl. 20), Abgleichpunkte und Meßwerte desgleichen. Nach Trimmung eines Drehkondensator-Segementes lassen sich die übrigen Segmente mit einem C-Toleranzzeiger korrigieren. Danach sind die Anfangskapazitäten der einzelnen Bereiche gemäß Tabelle " Drehkond.-abgleich usw." RH 4397 Bl 20 einzustellen.

2.1.7.2 Frequenzaufteilung:

Bereich	Eingangsfrequenz (MHz)	ZF (MHz)	Hauptoszillator (MHz)
I } x)	0,35...0,62	0,3	0,65...0,92
II }	1,6 ...2,2	0,3	1,9 ...2,5
I	0,5 ...1,1	0,3	0,8 ...1,4
II	1,1 ...2,1	0,3	1,4 ...2,4
III	2,1 ...3,1	0,3	2,4 ...3,4
IV	3,1 ...6,1	0,3	---
V	6,1 ...9,1	3,3	9,4 ...12,4
VI	9,1...12,1	3,3	12,4...15,4
VII	12,1...15,1	3,3	15,4...18,4
VIII	15,1...18,1	3,3	18,4...21,4
IX	18,1...21,1	3,3	21,4...24,4
X	21,1...24,1	3,3	24,4...27,4
XI	24,1...27,1	3,3	27,4...30,4
XII	27,1...30,1	3,3	30,4...33,4






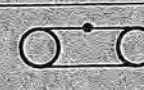
x) Sonderausführung: Post

Diese Zeichnung ist unser Eigentum. Vervielfältigung, unbefugte Verwertung, Mitteilung an andere ist strafbar und schadenersatzpflichtig.



Diese Zeichnung ist unser Eigentum.
 Vervielfältigung, Ausleihe, Verwen-
 dung, Mitteilung an andere
 ist ohne schriftliche Genehmigung
 ausdrücklich untersagt.

ROHDE & SCHWARZ - MÜNCHEN

Name		Tag		Name		Tag		Name		Tag	
gezeichnet	17.2.57	SB		VolK		VolK		VolK		VolK	
bearbeitet											
geprüft											
antragpr.											
Änd.-Nr.	5230	a	29.11.57	VolK		K1		VolK		K1	
Änd.-Zust.	5961	b	22.5.59								
Änd.-Zust.	6140	c	5.8.59								
Änd.-Nr.	6470	d	17.3.60	VolK		VolK		VolK		VolK	
Änd.-Zust.	7049	e	13.4.61								
Änd.-Zust.	7694	f	12.7.62	HW		HW		HW		HW	
Wicklung I											
Zeichnungs-Nr.		EK 07 -		1.55.1	1.55.13	1.55.2	1.55.14	1			
Kennzeichen				L 1	L 13	L 2	L 14				
Bereich				I(Vor/p)	I(Vor/s)	II(Vor/p)	II(Vor/s)	II			
Wickelkörper				MZG 06062-1	MZG 06062-1	MZG 06062-1	MZG 06062-1	EK			
Gewindesteigung (mm)				Kammern	Kammern	Kammern	Kammern	c			
Abgleichschraubkern		MKG		06152/13	06152/13	06152/13	06152/13	06			
Draht, Litze		Sach-Nr.		LS 20x0,05	LS 20x0,05	LS 20x0,05	LS 20x0,05	LS			
		Menge (cm)		745	745	315	315				
Wickelsinn (von oben a.d.Spule gesehen); Lage der Enden											
Windungszahl				219 (73,73,73)	219 (73,73,73)	90 (45,45)	90 (45,45)				
Kammer				1-2-3	1-2-3	1-2	1-2	wd			
Wicklungsanfang		Kammer bzw.		3	1	2	2				
mm ± 0,5 von oben (ob) bzw. unten (ut) ⁺				-	-	-	-				
Anzapfung nach ... Wdg. ⁺⁺				204	39	83	60				
L (µH)		± 10 %		450,25	450,25	84,3	84,3				
Wicklungsanfang an Ring Nr.				1/4	10	1/4	8/11				
Wicklungsende an Ring Nr.				3	8/11	3	10				
Anzapfung an Ring Nr.				2	9	2	9				
Wicklung II											
Draht, Litze		Sach-Nr.		PrLS 0,3		LD 204					
		Menge (cm)		20		14					
Wickelsinn (von oben a.d.Spule gesehen); Lage der Enden											
Windungszahl				2	2	1	1				
Kammer bzw. Lage des Wicklungsanfangs ⁺⁺⁺				4 mitte	4 mitte	4 mitte	4 mitte				
Abstand v. Wicklung I (mm bzw. Rillen) ⁺⁺⁺⁺				-	-	-	-				
Wicklungsanfang an Ring Nr.				-	-	-	-				
Wicklungsende an Ring Nr.				-	-	-	-				

⁺) unten = gemessen ab Montageblech; oben = gemessen ab Wickelkörperende.
⁺⁺) Herstellung der Anzapfung durch Verdrillung bis an den Wickelkörper (Vorsicht bei LD 210 durch Anlöten von LD 204).
⁺⁺⁺) für L 1...24 gilt: ob = oberhalb, d.h. neben Wicklung I gewickelt;
 für L 37...48 gilt: nach 3 Lagen Styroflex Windung an Windung über Wicklung I.
⁺⁺⁺⁺) Abstand bei Körpern mit Steigungsritze in Anzahl der freien Rillen;
 bei Körpern ohne Steigungsritze in mm.

2.2 Steueroszillator (EK 07 - 2):

(Hierzu Schaltbilder: a) RH 4397 Bl. 28, entspricht EK 07 A Bl. 64
oder EK 07 S Bl. 2,

b) Übersichtsstromlauf RH 4101 Bl. 2)

Der Steueroszillator, ein hochkonstanter, abstimmbarer Oszillator, überstreicht den Frequenzbereich von 3,4...6,4 MHz. Er ermöglicht die hohe Treffsicherheit des Empfängers im Hauptbereich A (3,1...30,1 MHz), da er - an Stelle des Hauptoszillators - im Bereich IV die 1. Mischstufe ansteuert und in den Bereichen V...XII zur Frequenzkorrektur des Hauptoszillators verwendet wird.

In den Bereichen IV...XII ergibt sich die Anzeige der eingestellten Frequenz aus der Summe der Anzeigen auf der Grob- und Feinskala. Die Grobskala ist in Frequenzabständen von je 100 kHz unterteilt. Die im Verhältnis 30:1 übersetzte (Trommel-)Feinskala, die beim Weg des Zeigers der Grobskala von Teilstrich zu Teilstrich (= 100 kHz) eine volle Umdrehung macht, ist in 100 ganze, durch Markierung halbierte, Skalenabstände unterteilt, so daß eine Treffsicherheit von 0,5...1 kHz bequem abgelesen bzw. eingestellt werden kann.

Die Beseitigung von Restfeuchtigkeit im luftdicht geschlossenen Steueroszillator besorgt eine chemisch wirksame (Silikagel-)Patrone, die unter normalen Betriebsbedingungen langjährige Lebensdauer besitzt.

2.2.1 Überwachung:

Die betriebsmäßige Überwachung erstreckt sich auf

a) Kontrolle der Betriebswerte der Röhren dieses Bauteiles

Rö 21,	Anodenstrom	S 11, Stellung 10,
Rö 22 ^{I+II} ,	Anodenstrom	S 11, Stellung 11.

b) Prüfung der Silikagel-Patrone. Diese muß eine intensive Blaufärbung erkennen lassen. Hierzu Abschlußdeckel entfernen (siehe Zeichnung Steueroszillator RH 4397 Bl. 29). Wenn die Blaufärbung verblichen ist, darf die Patrone ersetzt werden oder durch Trocknung wieder in einen funktionsfähigen Zustand gebracht werden. (Jedoch zu schnelle Trocknung auf Heizplatten oder dergleichen vermeiden, da Zerstörung der empfindlichen Gashülle und damit der Patrone droht!)

RH 4397
Bl. 23



2.2.2 Frequenz-Überprüfung:

In den Bereichen I...III wird die Frequenzeinstellung nur auf der Grobskala abgelesen.

In den Bereichen IV...XII ist die gewünschte Frequenz, z.B. der Eichpunkt 19,2 MHz im Bereich IX, dann genau eingestellt, wenn bei Schwebungs-Null der Grobskalenzeiger auf der Eichpunktmarke steht und auf der Feinskala der Wert "0" (Null) angezeigt wird. Maßgebend für die Anzeige der Treffsicherheit ist die Feinskala! (Kleinere Abweichungen des Grobskalenzeigers vom Anzeigewert sind bedeutungslos.) Die Markierungen der Eichpunkte je Bereich sind auf der Grobskala über die Grundlinie hinaus nach unten verlängert.

Eine Fehlanzeige der Feinskala von etwa 1 kHz kann mechanisch durch entsprechende seitliche Korrektur des Zeigers 2 (Feinskalenzeiger) beseitigt werden (siehe Zeichnung: Steueroszillator RH 4397 Bl. 29). Zur Behebung größerer Frequenzabweichungen wird eine durchstimmbare Frequenzanlage mit einer Genauigkeit von $= 10^{-5}$ erforderlich. Zur Überprüfung der 100-kHz-Eichpunkte kann notfalls auch ein Verzerrerfeld entsprechender Genauigkeit Verwendung finden.

Bei den nachfolgenden Erläuterungen beziehen sich die Angaben auf Bereich IV, da hier die Frequenz des Steueroszillators gleich der des Hauptoszillators ist.

Sind die Frequenzabweichungen am oberen (6,1 MHz) und unteren (3,1 MHz) Bandende entgegengesetzter Art, so wird der bekannte L/C-Abgleich durchgeführt. Hierzu Steueroszillator-Gehäuse öffnen und Abdeckschrauben C 32/L51 entfernen (Vorsicht! Kern mit Wachs gesichert, Trimmerschlüssel für C-Abgleich erforderlich!).

Frequenzverwerfung von ca. 200...300 Hz infolge kapazitiver Einflüsse durch die Lagenänderung der L/C-Schrauben sind entsprechend zu berücksichtigen!

Die Messung der St.O.-Frequenz (0,8...1,1 V~) erfolgt an Buchse "Steueroszillator-Ausgang". (Anschlußplatte rückseitig)

Gemäß $f_{Osc} = f_e + f_Z$ und $f_Z = 300$ kHz

ergibt sich für den L-Abgleichpunkt: $f_e = 3,1$ MHz; $f_{Osc} = 3,4$ MHz,

für den C-Abgleichpunkt: $f_e = 6,1$ MHz; $f_{Osc} = 6,4$ MHz.

L/C-Abgleich mehrmals wiederholen!

Diese Zeichnung ist unser Eigentum. Vervielfältigung, unbefugte Verwertung, Mitteilung an andere ist strafbar und schadenersatzpflichtig.



Die Treffsicherheit zwischen diesen äußeren Abgleichpunkten des Bereiches wird durch den zusätzlichen kapazitiven Abgleich mit den 32 Schraubentrimmern (entsprechend den 32 gekennzeichneten Eichfrequenzpunkten der Grobskala) erreicht. Diese Trimmer sind gegen mechanische Verstellung, z.B. infolge Erschütterungen oder dergleichen, durch Druckfedern gehalten. Lage der Trimmer und Frequenzzuordnung siehe Zeichnung RH 4397 Bl. 29.

Zum Abgleich möglichst isolierten Trimmerschlüssel verwenden, notfalls genügt Schraubenzieher.

Beispiel: C-Abgleich im Frequenzpunkt $f_e = 6,15$ MHz, entsprechend $f_{Osc} = 6,45$ MHz. Zeiger 1 (Grobskala) auf Markierung 6,15 MHz, Zeiger 2 (Feinskala) genau auf Teilstrich 50 stellen, Normalfrequenzanlage auf 6,45 MHz einstellen. 1. Schraubentrimmer auf Schwebungs-Null drehen. Nächster Abgleichpunkt $f_e = 6,1$ MHz, entsprechend $f_{Osc} = 6,4$ MHz. Zeiger 1 auf 6,1 MHz, Zeiger 2 auf Teilstrich 0!

Frequenzanlage auf 6,4 MHz. Schwebungsnull eintrimmen.

In dieser Weise alle 100-kHz-Abgleichpunkte erfassen.

Diesen Abgleich mit größter Sorgfalt vornehmen!

Fabrikseitig sind die Schraubentrimmer bis auf ca. 1 1/2 Umdrehungen vor Endanschlag eingestellt.

Vorsicht! Zu nahe an die Rotorplatten gedrehte Trimmer verursachen Kurzschlüsse (Kontrolle R0 21). Zu weit ausgedrehte Trimmer können in das Steueroszillatorgehäuse fallen und müssen entfernt werden!

Nach erfolgtem Abgleich Verschlussplatte seitlich einschieben (Gummidichtung) und verschrauben.

Diese Zeichnung ist unser Eigentum. Vervielfältigung, unbefugte Verwertung, Mitteilung an andere ist strafbar und schadenersatzpflichtig.



2.2.3 Steueroszillator - Messungen bezogen auf Bereich IV:

Forderung: Treffsicherheit < 1 kHz nach Einlaufzeit ≥ 45 min.

Meßgeräte: Normalfrequenzanlage (XUH, WIK), Genauigkeitsgrad $> 5 \cdot 10^{-6} \text{ } ^\circ\text{C}$

L-Abgleichpunkt: $f_0 = 3,4$ MHz

C-Abgleichpunkt: $f_0 = 6,4$ MHz

Abgleichfolge:

$f_E = 6,15$ MHz, $f_0 = 6,45$ MHz,

$f_E = 6,1$ MHz, $f_0 = 6,4$ MHz,

$f_E = 6,0$ MHz, $f_0 = 6,3$ MHz,

dazwischen jeweils im Frequenzabstand von 100 kHz bis

$f_E = 3,1$ MHz, $f_0 = 3,6$ MHz,

$f_E = 3,05$ MHz, $f_0 = 3,35$ MHz

insgesamt 32 Abgleichpunkte (Schraubentrimmer).

Empfängerbedienung:

Taste "Eichen" drücken. Eichpunkte einstellen. Bei Schwebungsnull (durch L/C-Bedienung) Frequenzanzeige der Grob- und Feinskala gemäß Textseite (Bl. 24 u. 25) einstellen.

Auftretende Betriebsstörung:

1. Zunahme der Einlaufzeit bis zur Frequenzkonstanz über die Forderung hinaus (> 45 Min).
2. Frequenzabweichung in gleicher Richtung über den gesamten Bereich < 1 kHz.
3. Frequenzabweichung > 1 kHz (zwischen L- und C-Bandende um den entgegengesetzten Betrieb).
4. Die 100-kHz-Abgleichpunkte weichen nach dem L/C-Abgleich erheblich (ca. 1 kHz) von der tatsächlichen Frequenz ab.

Mögliche Abhilfe:

- zu 1. Trocknungspatrone (Silikagel-) überprüfen. Wenn Blaufärbung verblaßt, Patrone vorsichtig trocknen oder ersetzen.
- zu 2. Nullpunktlage durch mechanische Korrektur an der Platte des Feinskalen-Zeigers verändern.
- zu 3. und 4. L-/C-Abgleich und Überprüfung der übrigen Abgleichpunkte, gemäß "Abgleichfolge" mehrfach wiederholen. Wenn trotzdem kein befriedigendes Ergebnis erzielbar, ist Betriebsstörung umfangreicherer Art.

Meßpunkte:

Anschlußplatte auf Empfänger-Rückseite "Steuerosz.-Ausgang",

$U_{Osz} = 0,8 \dots 1,1$ V.

RH 4397

Bl. 26



Röhrenkontrolle:

Schalter S 11, Stellung 10, R8 21,
Stellung 11, R8 22.

Anzeige im roten Sektor des Instrumentes J 2.

Bemerkungen:

Soweit zur Durchführung der Arbeiten erforderlich Gehäusedeckel abschrauben und entfernen. Schraube für L 61 und C 302 lösen. Hierbei ~~vom~~ichtig arbeiten, da Kerne mit Wachs festgelegt sind. Leicht vorwärmen. Trimmerbesteck verwenden (z.B. Philips). Beim Abgleich Frequenzbeeinflussung durch Abschlußdeckel bei L-/C-Bauteil ermitteln und entsprechend in Rechnung setzen. Zu den Abgleicharbeiten Frontplatte abnehmen. Verbindungskabel Frontplatte - Rahmenstecker anschließen.

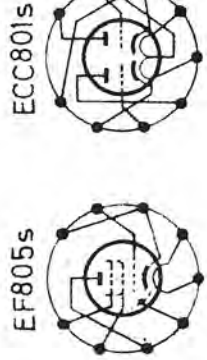
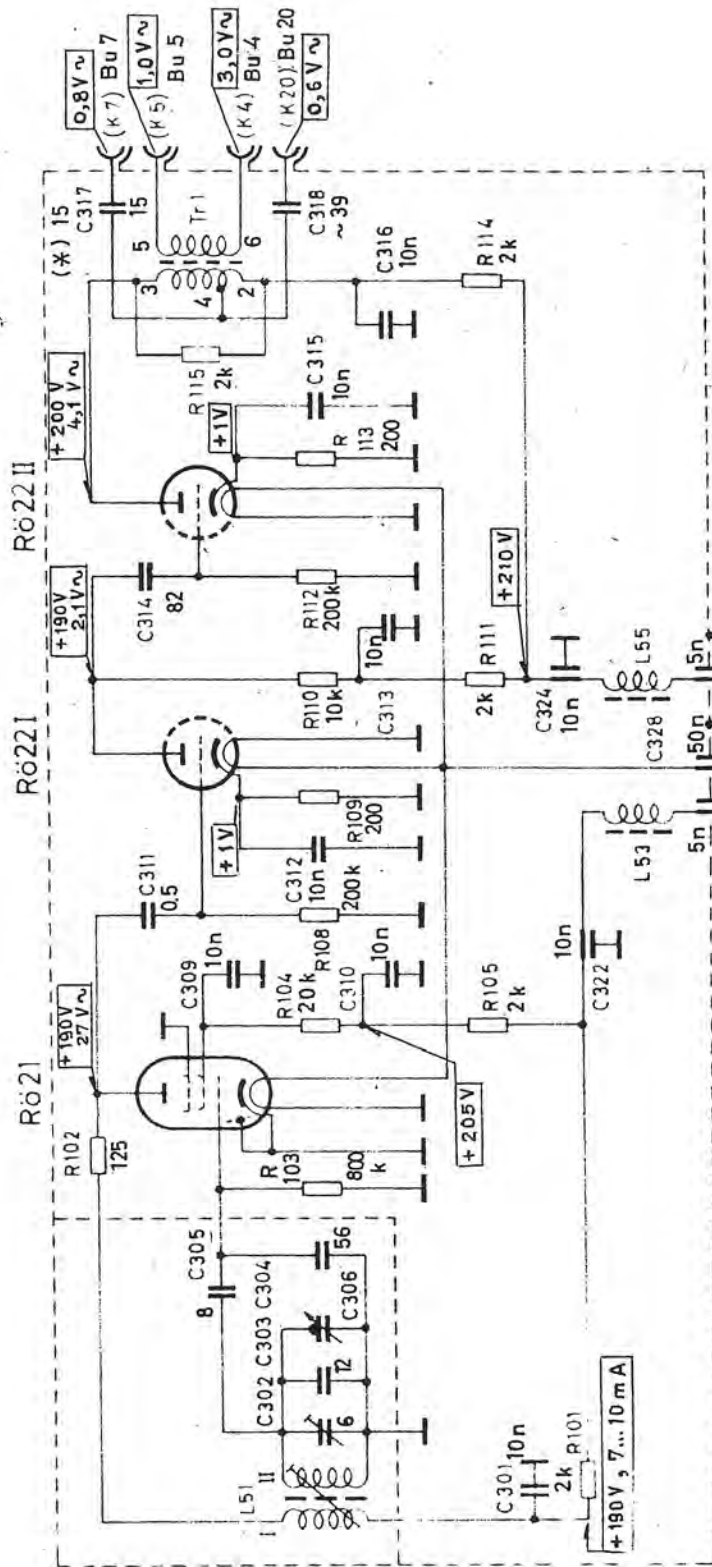
Bei Ausführung der Kommission Nr. H 3095:

Bremse bei der Kurbel entfernen, da durch diese einige Durchgänge zu den Schraubentrimmern verdeckt werden.

Diese Zeichnung ist unser Eigentum. Vervielfältigung, unbefugte Verwertung, Mitteilung an andere ist strafbar und schadenersatzpflichtig.



Diese Zeichnung ist unser Eigentum. Ihre Vervielfältigung, Verbreitung, Kopierung, Fälschung an anderer Stelle ist strafrechtlich und schadensersatzpflichtig.



Wertangaben an Kondensatoren:
 a) Zahlen ohne Bezeichnung „Piko-F“
 b) „ mit „ n „Nano-F“

(*) Genauer kap. Wert nach Osc.spg. IV Bereich

Zeichnung entspricht: EK 07 A BE6
 und EK 07 S Bl.2

Kurzwellenempfänger

RH 4397 Bl.28

2.3 Abstimm-Antrieb (EK 07-3):

(Hierzu Zeichnung Nr. RH 4397, Bl. 29)

Antrieb, Hauptoszillator und HF-Teil bilden eine mechanische Einheit. Sie läßt sich mechanisch zerlegen, jedoch sollte man davon Abstand nehmen, weil sich die erforderlichen Justierarbeiten recht schwierig gestalten.

Der Antrieb wird nach Abnahme der Frontplatte sichtbar. Auf der Gußkonsole des Antriebs sind montiert:

- a) der Antrieb (Grob- und Feintrieb),
- b) die Seilscheibe und Zahnrad (zum Antrieb des StO-Drehkondensators),
- c) die Feinskalen-Topfscheibe mit dem mechanischen Anschlag unterhalb derselben;
- d) bei der Ausführung gemäß Komm. Nr. H 3095 außerdem die Bremse zur Arretierung des Abstimm-Feintrieb-Knopfes.

Bei Betätigung des Grob- oder Feintrieb-Knopfes wird über Topfräder eine senkrechte Schneckenwelle in Drehung versetzt (Ausgleich des differierenden Drehungswinkels Grob-/Feintrieb durch Reibtrieb-Kupplung) und über das Zahnrad der Drehkondensator bzw. über Nadelkupplung die Seilscheibe zur Anzeige der Grobskala. Nach Abnahme der Feinskala wird der gefederte mechanische Anschlag zugänglich, bestehend aus Anschlagscheibe und -nocken.

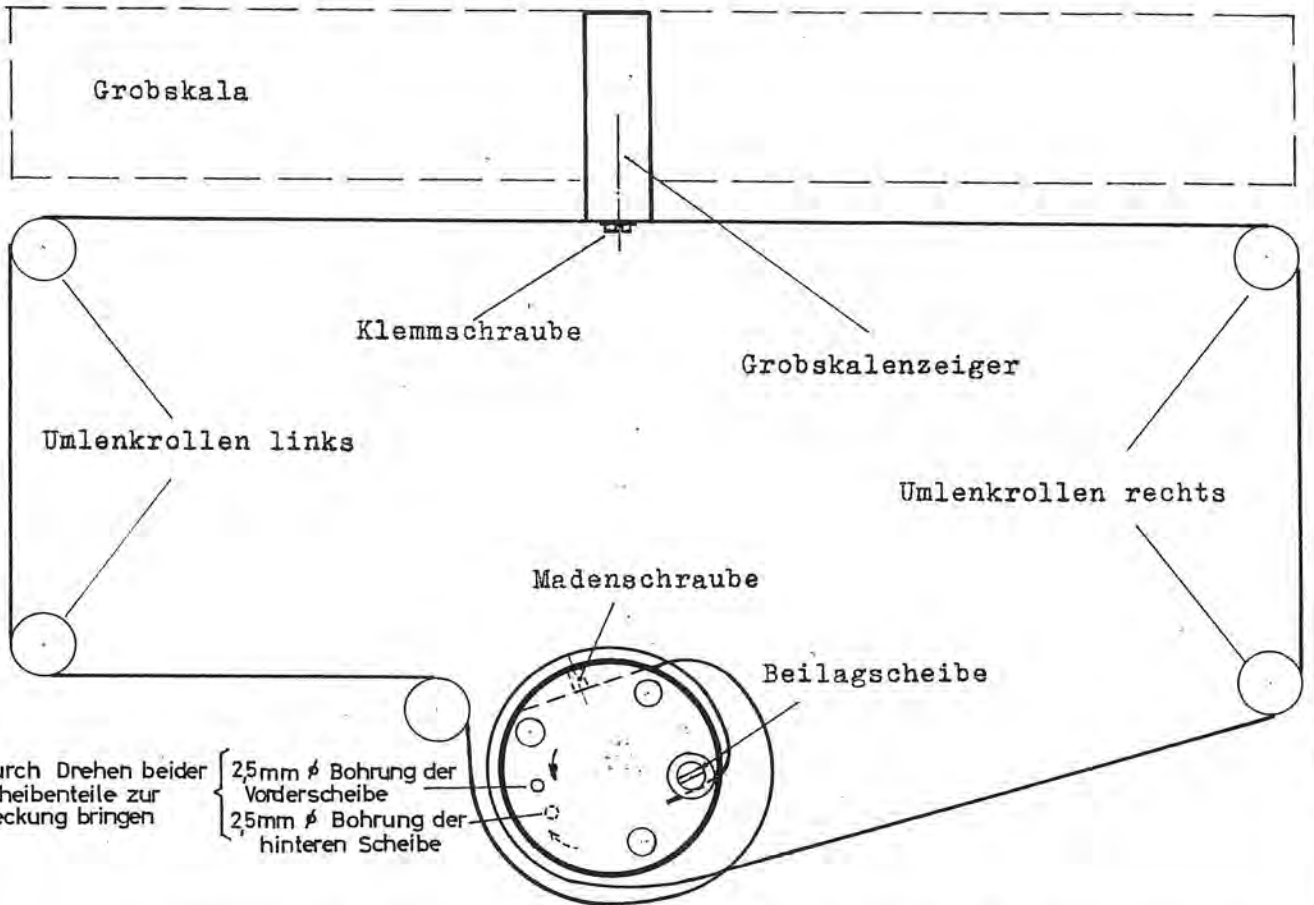
Infolge unsachgemäßer Bedienung kann diese mechanische Anschlagvorrichtung schadhafte werden (Bruch des Anschlagnockens), was sich durch den Lauf des Grobskalenzeigers über den Anzeigebereich hinaus bemerkbar macht. Zum Austausch gegen funktionsfähige Ersatzteile des Anschlages sind die 4 Schrauben der Feinskalen-Topfscheibe zu lösen. Der sachgemäße Ein- und Zusammenbau ist von besonderer Wichtigkeit für die spätere Anzeigerichtigkeit (Stellung der Feinskala vor Ausbau beachten!).

Unterhalb der Nockenscheibe sitzt die Trageplatte für den Feinskalenzeiger. Sie ist um die Achse der Feinskala drehbar und gestattet mittels der in dem Rohrstück (oberhalb der Seilscheibe) befindlichen Schraube die Nullpunktjustierung des Feinskalenzeigers. Ein Ersatz für das evtl. gerissene Seil des Skalenzeigers der Grobskala muß in den Maßen mit denen des Originals übereinstimmen (Original: 12 x 0,1, Durchmesser 0,4 [mm]). Anderenfalls (vor allem, wenn der Durchmesser abweicht) wird der Zeigerweg und damit die Frequenzzeichnung in den Bereichen I...III in einem unzulässigen Umfang beeinträchtigt.

RH 4397

Bl. 30





Durch Drehen beider Scheibenteile zur Deckung bringen

- 25mm ϕ Bohrung der Vorderscheibe
- 25mm ϕ Bohrung der hinteren Scheibe

Die Führung des Skalenseiles ist relativ einfach. Die obenstehende Skizze dient als Anhalt. Das Seil ist über 5 Umlenkrollen geführt. Die beiden Teile der Seilscheibe besitzen gegeneinander eine mechanische Vorspannung zur Straffung des Skalenseiles. Zum Einziehen bringt man die $\sim 2,5$ -mm-Bohrung der beiden Scheiben zur Deckung und arretiert sie in dieser Lage durch einen geeigneten Dorn. Man beginnt beim Einziehen am Längsschlitz des hinteren Seilscheibenteiles und befestigt das Seil mit der senkrecht auf den Schlitz zuführenden Madenschraube. Das andere Ende führt in den Schlitz des vorderen Teiles der Seilscheibe und wird bei der vorgesehenen Schraube mit einer Beilagscheibe verklemmt. Anschließend wird die Arretierung aus der Bohrung gezogen, wodurch das Seil im erforderlichen Maße gestrafft wird.

Diese Zeichnung ist unser Eigentum. Vervielfältigung, unbefugte Verwertung, Mitteilung an andere ist strafbar und schadenersatzpflichtig.



2.4 Steuerteil, EK 07-4:

(Hierzu: 1. Übersichtsstromlauf RH 4101 Bl 2 S

2. Einzelstromlauf RH 4397 Bl 40, entspr. EK 07 A Bl 66/ S Bl 4

3. Prinzipschaltbild: Frequenznachregelung RH 4397 Bl 42

Das Steuerteil enthält die 2. Mischstufe mit einem Vierkreisfilter für die 1. ZF 3,3 MHz, einen Quarzoszillator und die Stufen, welche in den Bereichen V...XII für die Nachstimmung des Hauptoszillators benötigt werden.

In den Bereichen I...IV wird von der 1. Mischstufe eine Zwischenfrequenz von 0,3 MHz abgegeben. Diese wird in den Steuerteil geführt und über die Ruhekontakte "i2" und "k2" der Relais Rs J und Rs K zur 1. ZF-Stufe im Baustein "Selektionsfilter" weitergeleitet. In den Bereichen V...XII würde bei einer Zwischenfrequenz von 0,3 MHz der Abstand der Spiegelfrequenz von der Empfangsfrequenz zu klein. Man verwendet daher in diesen Bereichen eine 1. Zwischenfrequenz von 3,3 MHz, welche in der 2. Mischstufe Rö 41^I auf die 2. Zwischenfrequenz von 0,3 MHz umgesetzt wird. Der Bereichschalter S 1 II R (im HF-Teil) bringt die Relais Rs J und Rs K zum Anziehen, so daß das von der 1. Mischstufe kommende ZF-Signal (3,3 MHz) über den Arbeitskontakt "i2" und das kapazitiv gekoppelte Vierkreisfilter an das Steuergitter der 2. Mischröhre gelangt. Aus Anpassungsgründen ist die Zuleitung zum Filter und der Anschluß der Mischstufe jeweils an Anzapfungen der Spule des 1. bzw. 4. Kreises gelegt. Die wieder mit einer rauscharmen Triode bestückte additiv arbeitende 2. Mischstufe erhält an ihrer Kathode die Oszillatorspannung von 3,0 MHz vom 2. Röhrensystem = Rö 41^{II} "Einkopplung 2. Mischstufe", welche vom 3-MHz-Quarzoszillator Rö 42 angesteuert wird.

Der 3-MHz-Quarzoszillator Rö 42 arbeitet anlog einem Triodenoszillator mit abgestimmtem Gitter- und Anodenkreis ("Huth-Kühn-Schaltung"). Der am Steuergitter der Röhre liegende Quarz mit einer Resonanzfrequenz von 3 MHz wird auf seiner Grundschiwingung in Parallelresonanz erregt. Mittels des Trimmers C 534 wird der Quarz genau auf seine Sollfrequenz "gezogen". Als "Triodenanode" ist hier das Schirmgitter der Röhre verwendet, an welches ein Schwingkreis angeschlossen ist. Dieser Kreis ist zur Einleitung und Aufrechterhaltung der Schwingungen (Rückkopplung über die innere Röhrenkapazität $C_{g1/g2}$) gegenüber dem Quarzkreis induktiv verstimmt (auf eine höhere Frequenz abgestimmt). Am abgestimmten Anodenkreis der Röhre erhält man so entkoppelt vom eigentlichen

RH 4397

Bl. 32



Schwingsystem eine Frequenz von 3,0 MHz, Diese wird sowohl über einen HF-Transformator L 65 zur Röhre RÖ 41^{II} und RÖ 41^I (2. Mischstufe) als auch über den Ruhekontakt d1 des Relais Rs D an die zu Kontrollzwecken vorgesehene Buchse "3 MHz eigen/fremd" geleitet, wo sie abgenommen werden kann. Wenn die über der Buchse befindliche Taste S 12 gedrückt wird, zieht das Relais Rs D, wodurch die Buchse an das Gitter der Röhre und in deren Kathodenleitung ein Kathodenwiderstand R 211 geschaltet wird, während der Schwingquarz zugleich kurzschlußmäßig überbrückt ist. RÖ 42 arbeitet dann als Verstärker für eine von außen eingespeiste Frequenz von 3 MHz.

An den Anodenkreis des Quarzoszillators ist auch die Verzerrerdiode Gl 4 angeschlossen, welche aus der Frequenz 3 MHz ein Oberwellenspektrum erzeugt.

Dieses Spektrum wird weitergeleitet an ein vom Frequenzbereichschalter mitgeschaltetes Dreikreisfilter (L 77, L 78, L 79 usw.), welches in den Bereichen V...XII jeweils eine andere Quarzoberwelle aussieht:

Bereich V:	15,0 MHz,
Bereich VI:	9,0 MHz,
Bereich VII:	12,0 MHz,
Bereich VIII:	15,0 MHz,
Bereich IX:	18,0 MHz,
Bereich X:	21,0 MHz,
Bereich XI:	24,0 MHz,
Bereich XII:	27,0 MHz.

An den Ausgang des Dreikreisfilters ist die 3. Mischstufe Md2 angeschlossen, welche mit 4 Dioden (schaltungsmäßig gleich einem Ringmodulator) zwischen L 79 und den Transformator Tr 4 geschaltet ist.

Der Hauptoszillator-Verstärker RÖ 43 erhält über RÖ 13^{II} (Hauptoszillator-Auskopplung) die vom Hauptoszillator RÖ 13^I abgegebene Frequenz und speist sie nach Verstärkung über den Transformator Tr 3 symmetrisch in die 3. Mischstufe (jeweils in die Mitte der Transformatoren L 79 und Tr 4) ein. In den Bereichen VI...XII ergibt sich so jeweils eine vom Hauptoszillator abgeleitete Frequenz von 3,4...6,4 MHz (siehe Tabelle auf der nächsten Seite), welche später mit der Frequenz des Steueroszillators = 3,4...6,4 MHz verglichen wird.

Im Bereich V wird die Frequenz des Hauptoszillators zur Vermeidung von Pfeifstellen zweimal umgesetzt. Am Ausgang des 3. Mischers ergibt sich aus der Frequenz des Hauptoszillators 9,4...12,4 MHz mit der



T a b e l l e
Frequenzaufteilung im HF- und im Steuerteil

Frequenzbereich	Eingangsfrequenz MHz	ZF MHz	Hauptoszillator MHz	Quarzoberwelle MHz	Brückenfrequenz MHz	Steueroszillator MHz
I	0,5... 1,1	0,3	0,8... 1,4	-	-	-
II	1,1... 2,1	0,3	1,4... 2,4	-	-	-
III	2,1... 3,1	0,3	2,4... 3,4	-	-	-
IV	3,1... 6,1	0,3	-	-	-	3,4...6,4
V	6,1... 9,1	3,3	9,4...12,4	15 21	24,4...27,4 3,4... 6,4	3,4...6,4
VI	9,1...12,1	3,3	12,4...15,4	9	3,4... 6,4	3,4...6,4
VII	12,1...15,1	3,3	15,4...18,4	12	3,4... 6,4	3,4...6,4
VIII	15,1...18,1	3,3	18,4...21,4	15	3,4... 6,4	3,4...6,4
IX	18,1...21,1	3,3	21,4...24,4	18	3,4... 6,4	3,4...6,4
X	21,1...24,1	3,3	24,4...27,4	21	3,4... 6,4	3,4...6,4
XI	24,1...27,1	3,3	27,4...30,4	24	3,4... 6,4	3,4...6,4
XII	27,1...30,1	3,3	30,4...33,4	27	3,4... 6,4	3,4...6,4

Diese Zeichnung ist unser Eigentum. Vervielfältigung, unbefugte Verwertung, Mitteilung an andere ist strafbar und schadenersatzpflichtig.



Quarzoberwelle 15 MHz eine Frequenz von 24,4...27,4 MHz. Diese wird über den Bereichschalter S 1 IX und ein fest abgestimmtes Vierkreisfilter (Bandpaß) - welches nur die Frequenzen 24,4...27,4 MHz durchläßt - der 4. Mischstufe Md1 zugeleitet, welche den gleichen Schaltungsaufbau wie Md2 zeigt.

Zur Umsetzung auf die gewünschte Vergleichsfrequenz von 3,4...6,4 MHz wird nun vom 4. Mischer eine Überlagererfrequenz von 21,0 MHz benötigt, die ihm ebenfalls vom Quarzoszillator über ein Vierkreisfilter geliefert wird, welches nur die Spektrumsfrequenz 21 MHz durchläßt.

Die vom Hauptoszillator abgeleitete Vergleichsfrequenz (3,4...6,4 MHz), welche in den Bereichen VI...XII am Ausgang des 3. Mixers, im Bereich V am Ausgang des 4. Mixers auftritt, wird über die Bereichschalter S 1 IX...S 1 XI dem dreistufigen Steuerverstärker RÖ 44...RÖ 46 zugeleitet. Dieser ist mit 3 steilen Pentoden (E 180 F) bestückt. Die Schwingkreise des Verstärkers dienen zur Korrektur des Frequenzganges. An die Anode der 3. Stufe ist über einen Kondensator ein Spannungsverdoppler mit den Gleichrichtern G1 6 und G1 7 angeschlossen, welcher eine Regelspannung für die 3 Stufen liefert, so daß diese eine konstante Ausgangsspannung abgeben. Die Diode G1 5 dient zur Verzögerung der Regelspannung. Zur Kompensation der an den besonders groß bemessenen Kathodenwiderständen (Gleichstrom-Gegenkopplung) auftretenden (für normalen Betrieb zu hohen) Gittervorspannung dient eine positive Gegenspannung, welche von dem an einer stabilisierten Spannung von +150 V liegenden Spannungsteiler R 254...R 256 gewonnen wird.

Die von der Röhre RÖ 46 mit konstanter Amplitude abgegebene (vom Hauptoszillator abgeleitete) Frequenz von 3,4...6,4 MHz wird an die Primärwicklung der Phasenbrücke gegeben, welche aus den Gliedern Tr 5, G1 8, G1 9, R 259, R 260, C 638, C 639 besteht. In den Mittelabgriff der Sekundärwicklung von Tr 6 und den Verbindungspunkt R 259/R 260 wird symmetrisch die vom Steueroszillator kommende "Vergleichsfrequenz" von 3,4...6,4 MHz gegeben, so daß also in der Phasenbrücke die beiden Frequenzen verglichen werden. Die sich ergebende Ausgangsspannung der Phasenbrücke wird dazu verwendet die umgesetzte Frequenz des Hauptoszillators mit der Frequenz des Steueroszillators zu synchronisieren = den Hauptoszillator auf seine Sollfrequenz nachzustimmen.

(Siehe Prinzipschaltbild "Frequenz-Nachregelung", RH 4397, Bl. 42)

Diese Zeichnung ist unser Eigentum. Vervielfältigung, unbefugte Vorwertung, Mitteilung an andere ist strafbar und schadenersatzpflichtig.



Die Phasenbrücke gibt bei Synchronisation des Hauptoszillators durch den Steueroszillator eine Gleichspannung ab; im nichtsynchronisierten Zustand des Hauptoszillators liefert die Phasenbrücke eine Wechselspannung, deren Frequenz dem Unterschied der beiden verglichenen Frequenzen entspricht. Diese beiden Zustände werden benützt, verschiedene Hilfsstufen zu steuern, wobei selbst bei Frequenzdifferenzen bis zu 250 kHz die Frequenz des Hauptoszillators noch sicher gefangen und mit einer Genauigkeit von ± 0 Hz nachgestimmt wird.

Die im nichtsynchronisierten Zustand an der Brücke auftretende Wechselspannung wird über R 272 und C 650 an das Gitter des Fanghilfverstärkers RÖ 47^{II} geleitet, dort verstärkt, in der folgenden Spannungsverdopplerschaltung mit Gl 10/Gl 11 gleichgerichtet und auf den doppelten Wert gebracht. Die so gewonnene positive Steuerspannung wird über den Begrenzer Gl 12 auf die parallel geschalteten Steuergitter der Fanghilfestufen RÖ 48^I und RÖ 48^{II} geleitet, so daß die dort über den Spannungsteiler R 275/R 276/R 279 zugeleitete negative Sperrspannung nicht mehr wirksam ist. Die an die Kathoden beider Röhren vom Netztransformator gegenphasig zugeführte Wechselspannung von ca. 1,5V/50 Hz wird in den Fanghilfestufen RÖ 48^I und RÖ 48^{II} verstärkt und über den Transformator Tr 6 als "Suchspannung" über die Brücke an die Steuerleitung abgegeben, so daß am Hauptoszillator über den Steuerleitungsverstärker RÖ 47^I und die Nachstimmioden Gl 1/ Gl 2 (mit den Kondensatoren C 204...C 239) ein großer Frequenzhub erzeugt wird. Dadurch wird die Frequenzdifferenz spätestens im Verlauf einer Periode der Suchspannung so klein, daß die Synchronisation der Vergleichsfrequenz mit der Steueroszillatorfrequenz erreicht wird. (Der Frequenzabstand, bei welchem die Synchronisation erfolgt, wird mit "Fangbereich" bezeichnet.) Die Brücke gibt dann keine Wechselspannung mehr ab, so daß die Fanghilfestufen sofort gesperrt werden. Innerhalb des Fangbereiches wird von der Brücke eine Gleichspannung abgegeben, die den Frequenzunterschied dann auf den Wert von ± 0 Hz bringt.

Diese Zeichnung ist unser Eigentum. Vervielfältigung, unbefugte Vorverteilung, Mitteilung an andere ist strafbar und schadenersatzpflichtig.



Diese Zeichnung ist unser Eigentum. Vervielfältigung, unbefugte Verwertung, Mitteilung an andere ist strafbar und Schadensersatzpflichtig.

Zur Lokalisierung von Betriebsstörungen im Steuerteil und ihrer Behebung lassen sich die beiden Deckel entfernen. Zur Abnahme des unteren Deckels muß zuvor das Netzteil ausgebaut und Kabel K 21 "3-MHz-Ausgang" gelöst werden. Die Meßpunkte zur Spannungsüberprüfung und zur Einstellung des Halte- und Fangbereiches sind jetzt zugänglich.

Die erforderlichen Spannungswerte und Meßpunkte sind kenntlich gemacht in den Schaltbildern RH 4397 Bl 40 (entspr. EK 07 A Bl 66 od. S Bl 4) und den Zeichnungen RH 4397 Bl 41 und folgende.

Das Steuerteil ist nur in den Bereichen V...XII in Funktion, die Kontrolle der Röhren (dieser Baugruppe) ist daher nur in diesen Bereichen möglich.

Die Stellungen des Überwachungsschalters S 11:

- Stellung 13, Rö 43 Hauptoszillator-Verstärker,
- Stellung 14, Rö 47^I und ^{II} Steuerleitung- und Fanghilfe-Verstärker,
- Stellung 16, Rö 42 3 MHz-Oszillator
- Stellung 27, Rö 44...Rö 46 Steuerverstärker.

Zum Ausbau des Steuerteiles sind außer den Halteschrauben folgende Kabelverbindungen zu lösen:

- K 1, 3,3-MHz-Filter-Ausgang (Selektionsfilter),
- K 2, Röhrenplatte HF-Teil / HO-Verstärker,
- K 3, Röhrenplatte HF-Teil / 3,3-MHz-Filter-Eingang,
- K 4 } Ausgang Steueroszillator / Phasenbrücke,
- K 5 }
- K 6^{II}, Röhrenplatte HF-Teil / Fanghilfeverstärker,
- K 21, Steuerteil Ausgang 3-MHz-Oszillator / Anschlußplatte Empfänger rückseite.

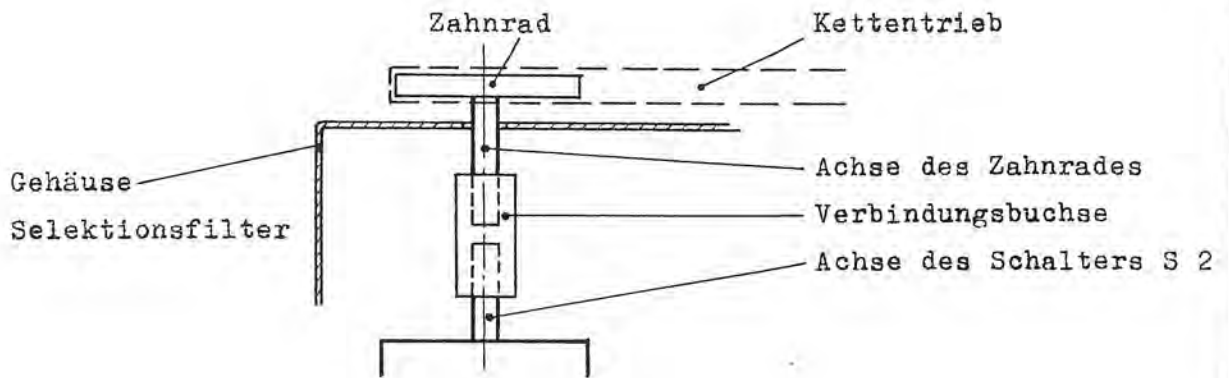
Der den Bereichsschalter S 1 (im HF-Teil) mit dem Schalter S 2 (im Selektionsfilter) mechanisch kuppelnde Kettentrieb (im rückwärtigen Teil des Empfängers) ist im Zuge der Weiterentwicklung unterschiedlich aufgebaut. Zur evtl. erforderlichen Lösung dieser mechanischen Verbindung diene folgender Anhalt:

a) Ausführung gemäß Komm.Nr. KL 114:

Die S2-Schalterachse (A) und die des ihn treibenden Kettenzahnrades (K) sind über eine Buchse, mit beiden Achsen verstiftet, starr miteinander verbunden. Das Kettenrad wird nach Lösung dieser mechanischen Verbindung (Verstiftelung beseitigen) aus dem Gehäuse des Selektionsfilters herausgezogen. Die Kette kann dann ohne Schwierigkeit abgenommen werden.

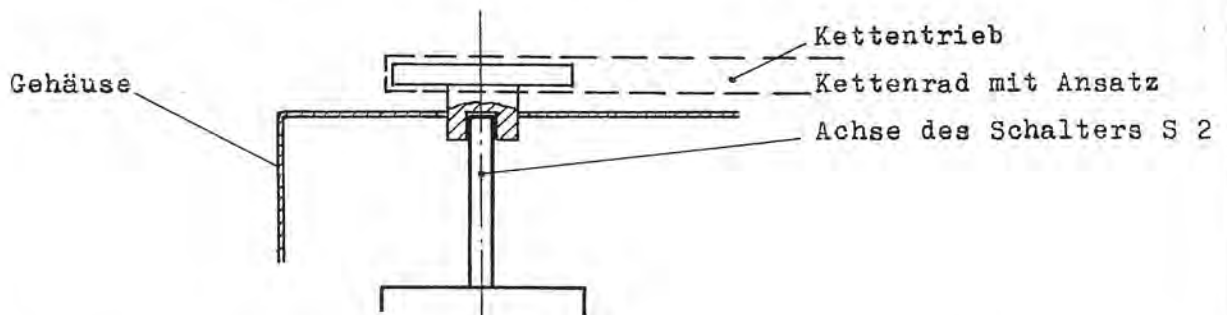
RH 4397
Bl. 37





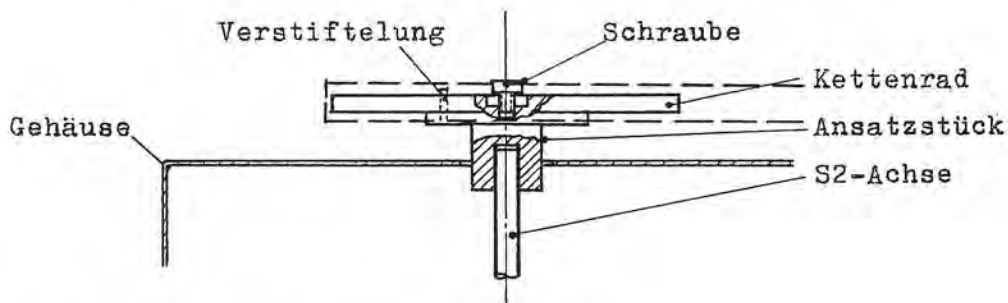
b) Ausführung nach Komm.Nr. H 3056; H 3071:

Das Kettenrad ist mit seinem Ansatz auf die Achse des Selektionsfilterschalters S2 aufgeschoben und verstiftet.



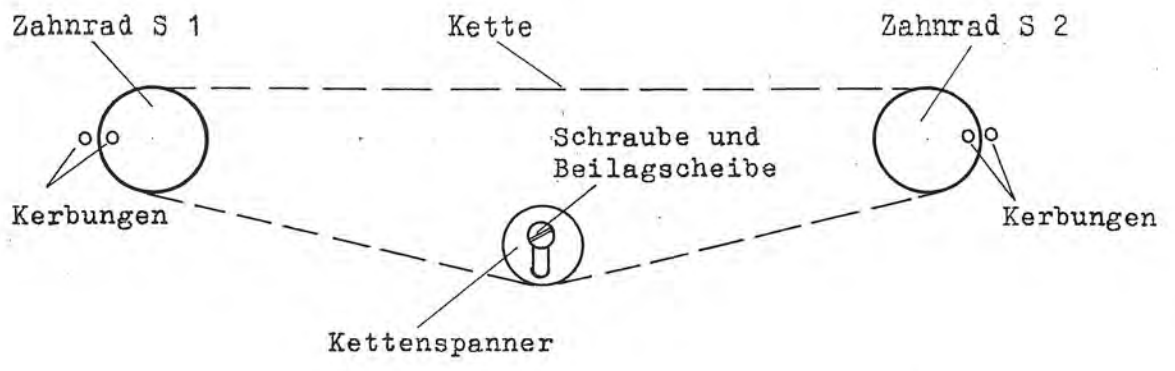
c) Ausführung nach Komm.Nr. H 3095:

Das Kettenrad ist an das bereits auf der Achse befindliche Ansatzstück montiert, gegen Verdrehung durch Verstiftelung gesichert und zentral verschraubt. Zur Lösung dieser Verbindungen wird die Verschraubung beseitigt; Kettenrad samt Kette läßt sich abnehmen.



d) Ausführung mit Kettenspannrad:

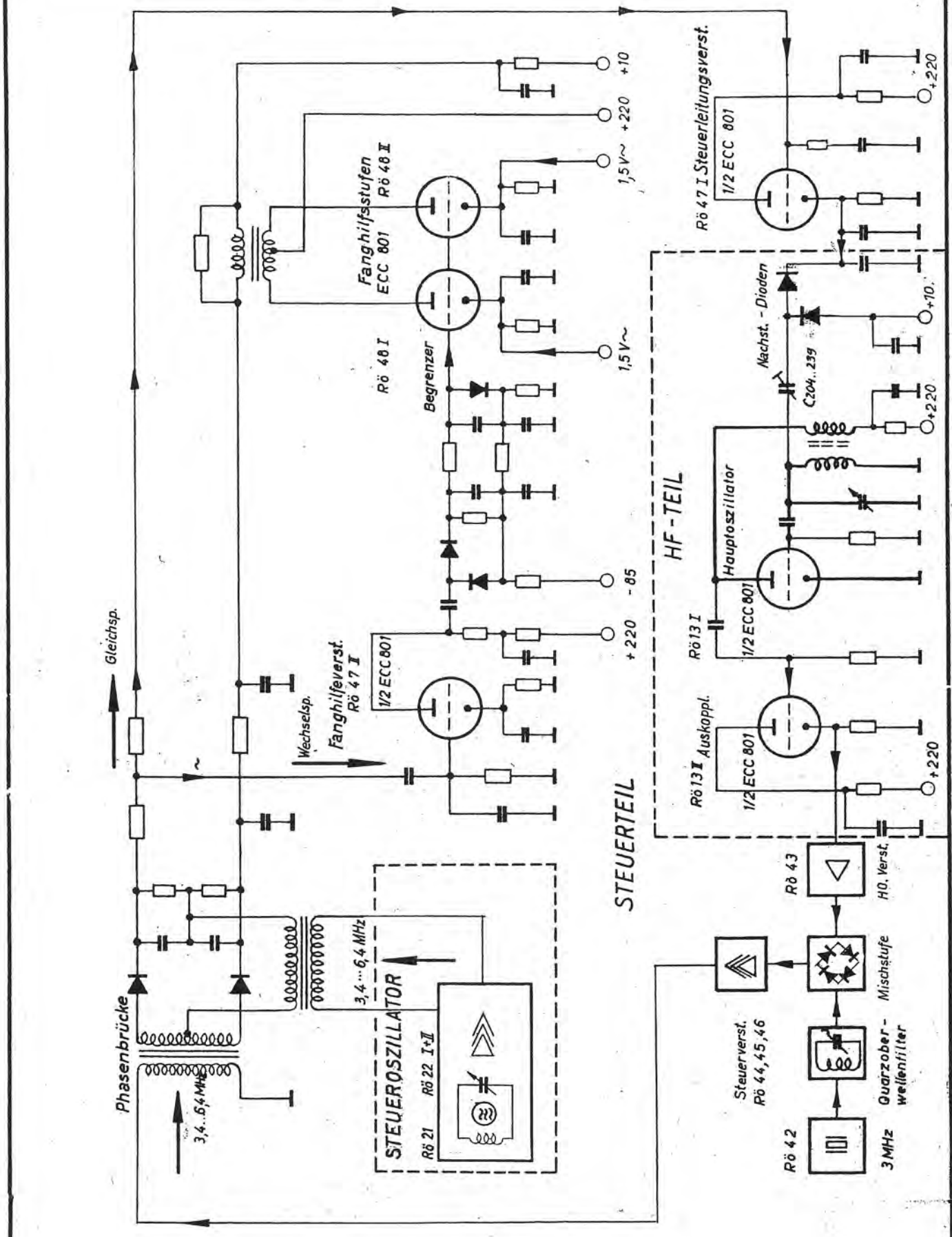
Hierbei wird die Kette durch eine Spannvorrichtung gestrafft. Zur Lösung der Verbindung wird die Halteschraube des Kettenspanners gelockert. Die Kette läßt sich jetzt von den Zahnrädern herunterheben. Zu beachten ist, daß die Kerbungen auf den Zahnrädern mit den entsprechenden Markierungen auf den Gehäusen zur Übereinstimmung gebracht werden.



Diese Zeichnung ist unser Eigentum. Vervielfältigung, unbefugte Verwertung, Mitteilung an andere ist strafbar und schadenersatzpflichtig.



Diese Zeichnung ist unser Eigentum. Verweigerung, unbefugte Verwertung, Mitteilug an andere ist strafbar und schadenersatzpflichtig.



gezeichnet 15.2.57 Mar.
 bearbeitet Schu.
 geprüft
 normgepr 20.12.60

Frequenznachregelung Prinzipschaltbild

RH4397
 Bl 42

Quarz-Oberwellenfilter und Hauptoszillator-Verstärker (Ber.V...XII)

Meßgeräte:

Tastkopf-Millivoltmeter ($CE < 2 \text{ pF}$, Meßbereich $50 \text{ mV} \sim$) z.B.Type URV!

Störungen:

Innerhalb V...XII, Bereich bringt gestörter Bereich keinen Empfang.

Mögliche Ursachen:

Zugehörige Frequenzfilter infolge Schadhaftheit ausgefallen oder verstimmt, falschen Oberwellenbereich eingeschaltet.

Prüfungen:

HF-Spannungen an

L 79 - primärseitig - (ca. 250 mV) oder an

L 78 (ca. $400 \dots 600 \text{ mV}$) und, falls alle Bereiche ausgefallen, an

L 77 (ca. 700 mV) nachmessen.

HF-Ausgangsspannung an K 2 (ca. $100 \text{ mV} \sim$) und nach Abnahme des unteren Steuerteildeckels am Gitter 1 des HO-Verstärkers meßbar.

S11-Schalterstellungen:

13 HO-Verstärker RÖ 43

14 Steuerleitung und Fanghilfeverst. RÖ 47

16 3-MHz-Oszillator RÖ 42

27 Steuerverstärker RÖ 44...46

Synchronisationsausfall:

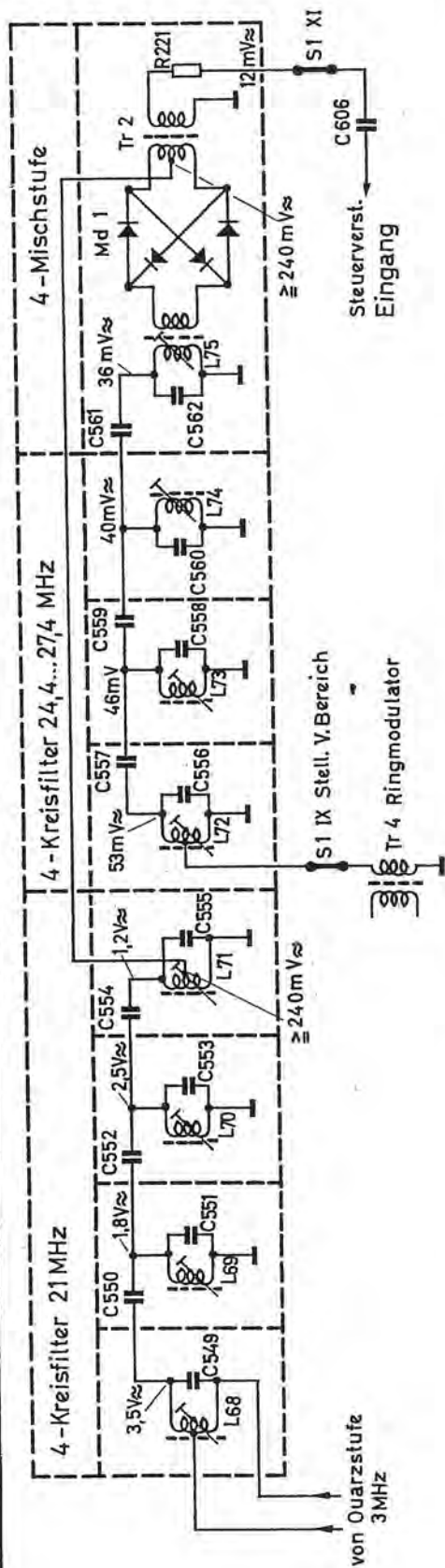
Sofern im Kopfhörerausgang ein 50-Hz-Brummtönen vernehmbar, besteht Verdacht auf Ausfall der Synchronisation. Prüfung und Korrektur mit O-Punkt-Instrument, gemäß HF-Teil, Hauptoszillator-Abgleich.

(Hierzu: Einzelstromlauf " Steuerteil" Zeichg.-Nr.: RH 4397 Bl 40)

Diese Zeichnung ist unser Eigentum. Vervielfältigung, unbefugte Verwertung, Mitteilung an andere ist strafbar und schadenersatzpflichtig.



Diese Zeichnung ist unser Eigentum. Vervielfältigung, unbefugte Vorwertung, Mitteilung an andere ist strafbar und schadenersatzpflichtig.



Durchlaßkurve siehe RH 4397 Bl. 46

Erforderliche Prüfgeräte:

- 1) Tastkopf-Millivoltmeter (URV)
Meßbereich 10mV...10 V
- 2) Selektives Voltmeter (USVH)
Bereich 20...30 MHz
- 3) Zu Abgleichzwecken
Polyskop (SWOB) oder
entsprechende statische Messung

Meßpunkte: Siehe nebenstehende Schaltung.

Betriebsstörung:

In den Bereichen I...IV und VI...XII
Empfang vorhanden,
im Bereich V k e i n Empfang.

Maßnahmen:

Versuchen, ob im Bereich VIII Empfang möglich, da hier dieselbe Harmonische der 3-MHz-Quarzfrequenz wie im Bereich V zur Verwendung kommt. Zutreffendenfalls besteht Verdacht, daß Störung nur im 21-MHz- oder 24,4...27,4-MHz-Filter liegt.

Netzteil ausbauen: Unteren Deckel des Steueroszillators und Abdeckblech für 21-MHz- bzw. 24,4...27,4-MHz-Filter entfernen. Filter prüfen.

Kontrollschalter		
<	roter Sektor	>
	Rö 42, Schalterstellung S 11 (16)	
	Rö 43, S 11 (13)	
	Rö 47, S 11 (14)	
	Rö 44...46, S 11 (27)	

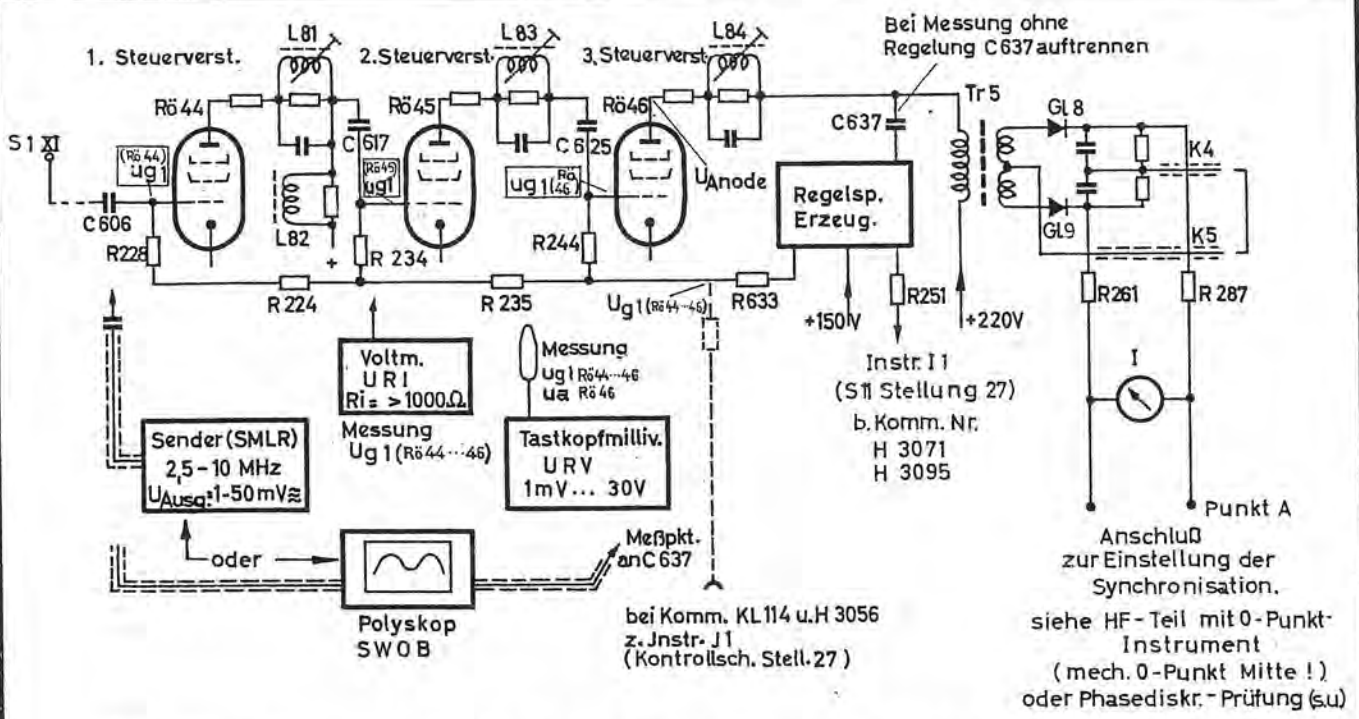
Stromlauf zu

21 MHz u. 24,4-27,4 MHz Filter
nur im V. Bereich

Zeichn. Nr

RH 4397 Bl. 45

Diese Zeichnung ist unser Eigentum. Vervielfältigung, unbefugte Verwertung, Mitteilung an andere ist strafbar und schadenersatzpflichtig.



Prüfgeräte: Polyskop (SWOB) oder Frequenzwobler-Oszillograph (für Abgleicharbeiten).

Zur Verstärkungs- und statischen Messung:

Meßsender (SHLR), Millivoltmeter (URV), Voltmeter (URI).

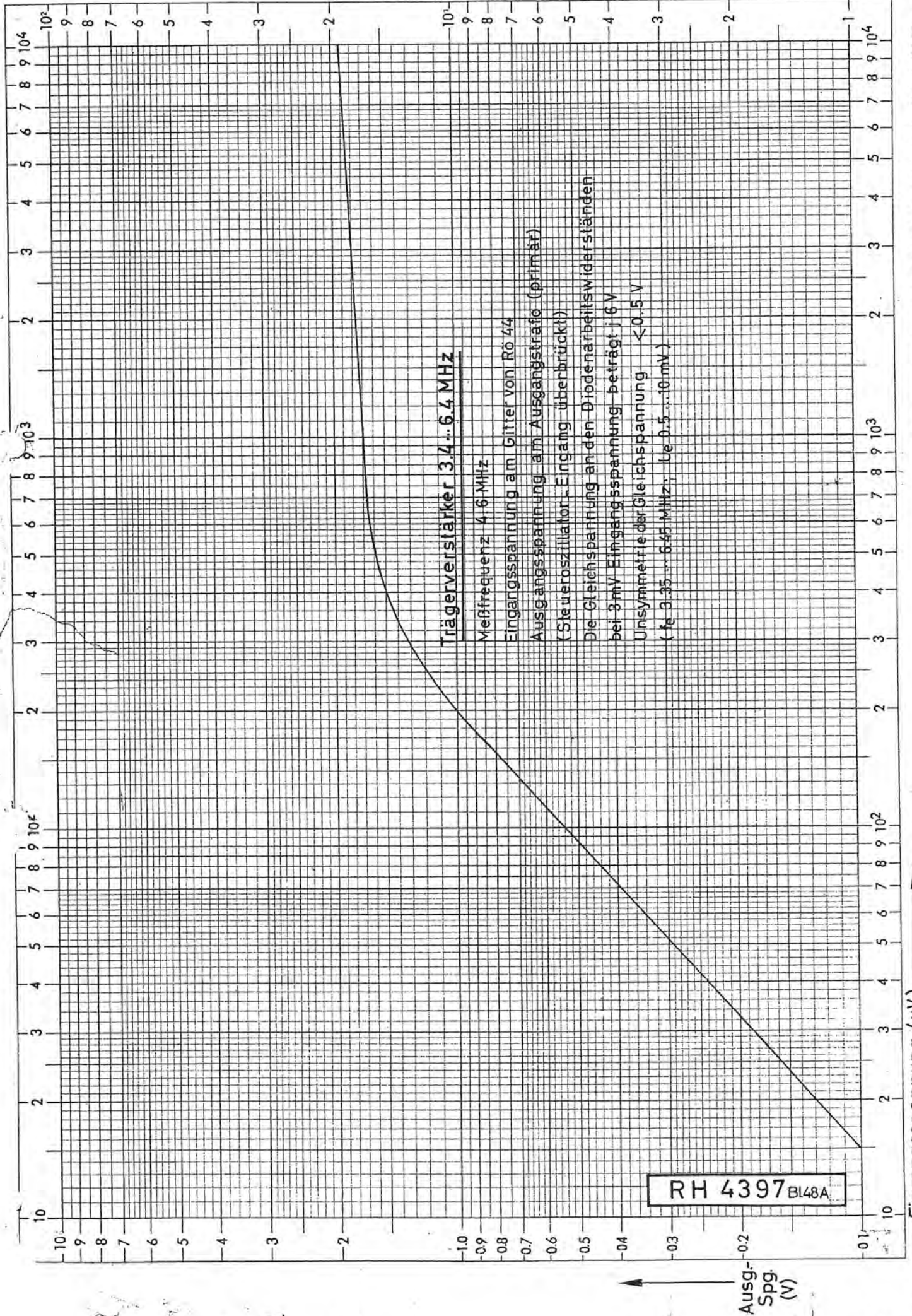
Betriebsstörung: In den Bereichen I...IV Empfang, V...XII kein Empfang.

Meßvorgänge (Netzteil und unteren Steuerteil-Deckel abnehmen)

	Verstärkung im Betriebszustand	Rö 44 Einspeisg. U_{g1} (mV)	Rö 45 U_{g1} (V)	Rö 46 U_{g1} (V)	Rö 46 U_a (V)	Rö 44...46 U_{g1} (V)	Gesamtverst. V (db)
I	Bereich VI...XII	20...40	0,3...0,45	3,6...4,5	25...29	-0,4...-0,8	58...65
	Bereich V	5...10	0,06...0,13	1,2...2,3	18...21	+3,2...+1,5	71...65
II	Verstärkg. im un-gereg. Zustand (C 637 abgetrennt)	1	0,024	0,7	18	+9	~84

1. Verstärkung im Betriebszustand vor C 637. Einspeisung vor C 606 (Tabelle Spalte I) messen.
2. Bei Funktionsstörung Zuleitung vor C 606 auftrennen. Zum Betrieb (un-geregelt) C 637 abtrennen und mit Meßsender 1 mV \sim an C 606 einspeisen. An L 84 (Ausgang) Verstärkung prüfen (Tabelle Spalte II).
3. Durchlaßkurvenmessung: Nach Kurve RH 4397 Bl. 48 trimmen ($U_{eing} \sim 1$ mV) und statisch messen. Dabei muß Dämpfung bei 9 MHz ≥ 90 db betragen.
4. Phasendiskriminator-Überprüfung: K4 mit K5 verbinden. Meßinstrument zwischen R261/287 legen. Zwischen 3,15...6,7 MHz muß Nullpunktablage b. $\leq +0,5$ V liegen. Korrekt.an L84 od.dch.Austausch GL 8, GL 9.





Trägerverstärker 3.4 - 6.4 MHz

- Meßfrequenz 4.6 MHz
- Eingangsspannung am Gitter von Rö 44
- Ausgangsspannung am Ausgangsrafo (primär)
- (Steueroszillator-Eingang überbrückt)
- Die Gleichspannung an den Diodenarbeitswiderständen
- bet 3 mV Eingangsspannung beträgt j 6 V
- Unsymmetrie der Gleichspannung < 0.5 V
- (f_c 3.35 ... 6.45 MHz; U_c 0.5 ... 10 mV)

RH 4397 BI48A

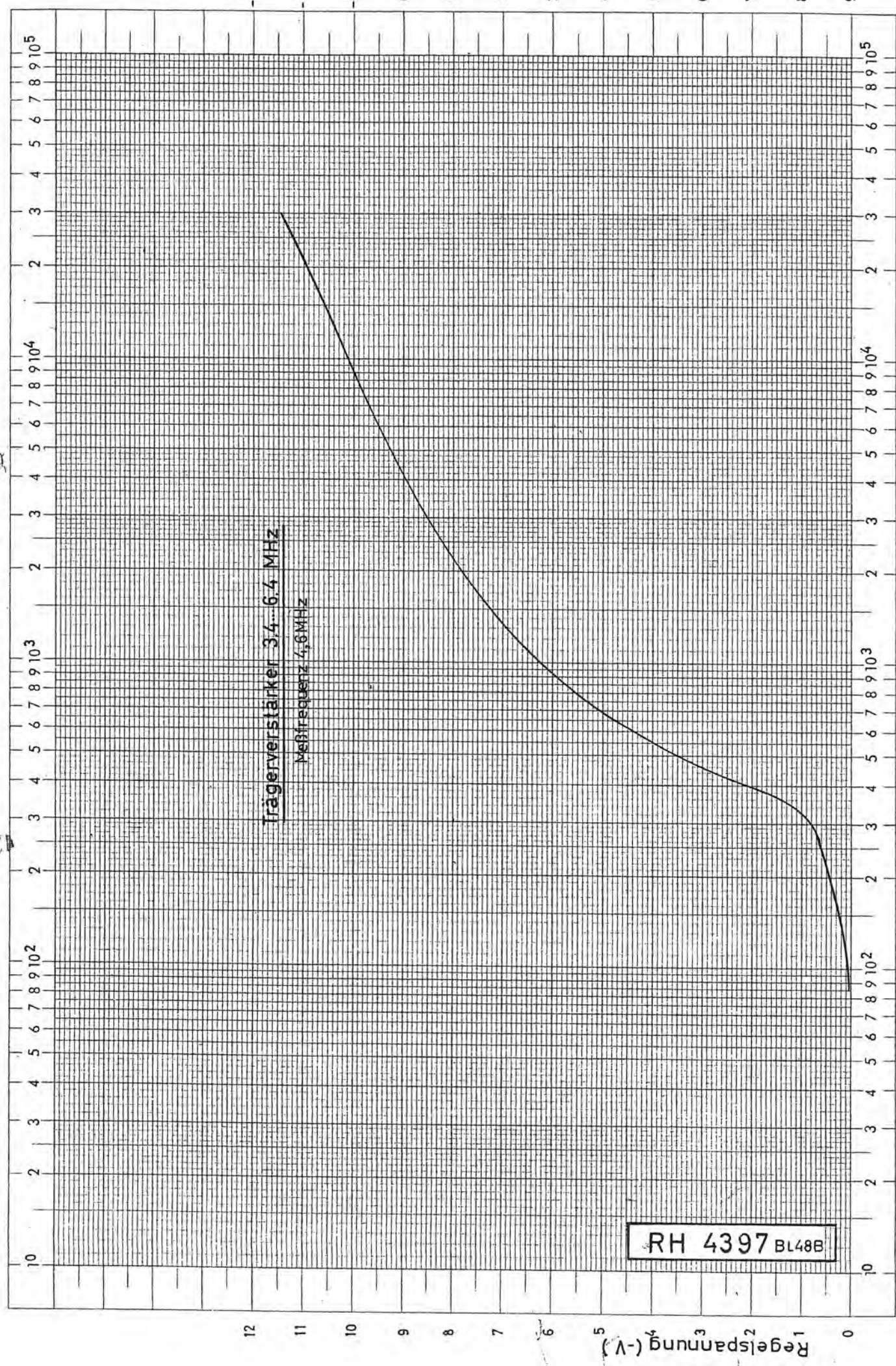
Ausg-
Spg.
(V)

Zunahme in % → usw.

0 10 20 30 40 50 60

Abnahme in %

0 1 2 3 4 5 6 7 8 9 10² 10³ 10⁴ 10⁵



RH 4397 BL48B

Trägerverstärker 3,4...6,4 MHz
Meßfrequenz 4,6 MHz

Gleichspannung der Regelleitung (V)

Ausführungsmerkmale gemäß:

Komm. Nr. KL 114 und H 3056:

Zur betriebsmäßigen Überwachung des Steuerverstärkers wird die Gittervorspannung als Kontrollspannung dem Instrument zugeführt, Schalterstellung S 11: 27.

Die Anzeige am linken Anschlag sagt aus: Negative Gittervorspannung ist vorhanden, Steuerverstärker funktionsmäßig intakt.

Sofern die Anzeige durch Zeigerausschlag nach rechts erfolgt, liegt infolge positiven Spannungseinflusses eine Funktionsstörung vor. Infolge abnehmender Eingangsspannung am Steuerverstärker verlagert sich die Gittervorspannung nach positiver Richtung.

Komm. Nr. H 3071 und H 3095:

Bei defektem Steuerverstärker wird der ursprünglich positive Zeigerausschlag am Instrument (J 1) nach links, also in negativer Richtung verändert, sofern die an den Dioden GL 6 und GL 7 gewonnene Richtungsspannung der am Spannungsteiler R 253...R 256 abgegriffenen positiven Gleichspannung in unzulässiger Höhe entgegenwirkt.

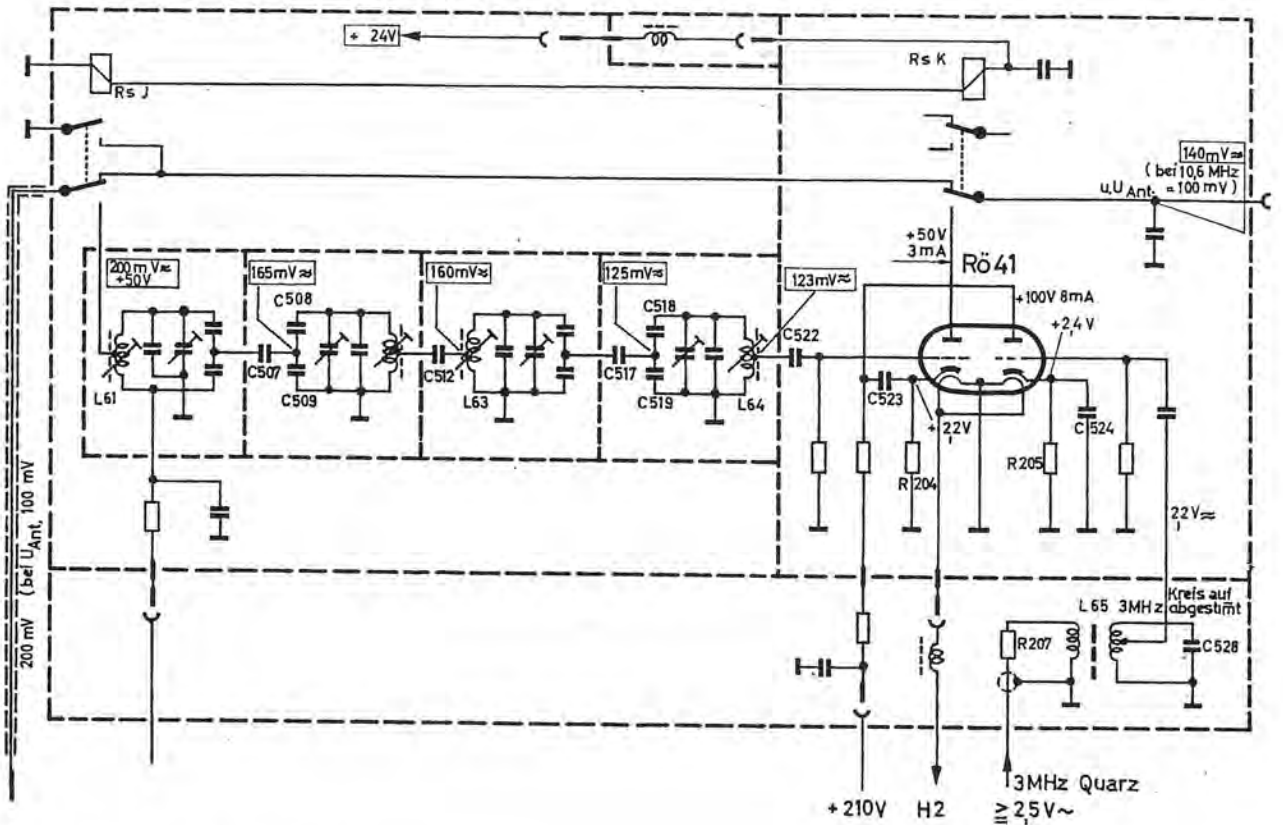
Diese Zeichnung ist unser Eigentum. Vervielfältigung, unbefugte Verwertung, Mitteilung an andere ist strafbar und schadenersatzpflichtig.

<	Anzeige J 1: Roter Sektor	>
	Bei Schalter S 11 Stellung	
	<div style="border: 1px solid black; padding: 5px; display: inline-block;">13 14 16</div>	
<div style="border: 1px solid black; padding: 5px; display: inline-block;">Komm. Nr. H 3071 H 3095</div>	27	<div style="border: 1px solid black; padding: 5px; display: inline-block;">Komm. Nr. KL 114 H 3056</div>

RH 4397
Bl. 49



Diese Zeichnung ist unser Eigentum. Vervielfältigung, unbefugte Verwertung, Mitteilung an andere ist strafbar und schadenersatzpflichtig.



Auftretende Betriebsstörung:

Empfänger arbeitet in den Bereichen I - IV, in den übrigen Bereichen (V - XII) kein Empfang.

Maßnahmen:

Röhrenkontrolle in den Stellungen 13, 14, 16, 17 des Überwachungsschalters S 11

Anzeige im roten Sektor.

Vorsicht: Überprüfung 3,3 MHz-Filter durch Einspeisung einer HF-Spannung von ca. 100 mV. Regelung: Hand.

Innerhalb Bereich VI eine Frequenz einstellen.

Bei Betätigung der Rohrtrimmer C 504, C 510, C 514, C 520 muß sich HF-max.-Anzeige an Instrument J2 ändern.

Relaisspannung 24 V überprüfen.

Funktion des Relais Rs 7 kontrollieren.

Synchronisation überprüfen (siehe HF-Teil RH 4397 Bl. 14 u. folgende)

Messung der Selektion: wie bei Abgleich der ZF-Filter vorgehen.

Stromlaufzu

1. ZF-Filter 3,3 MHz
(nur im Bereich V...XII)

hierzu RH 4397 Bl. 51 (Selektionskurve)

Zeichn.Nr.

RH 4397

Bl 50



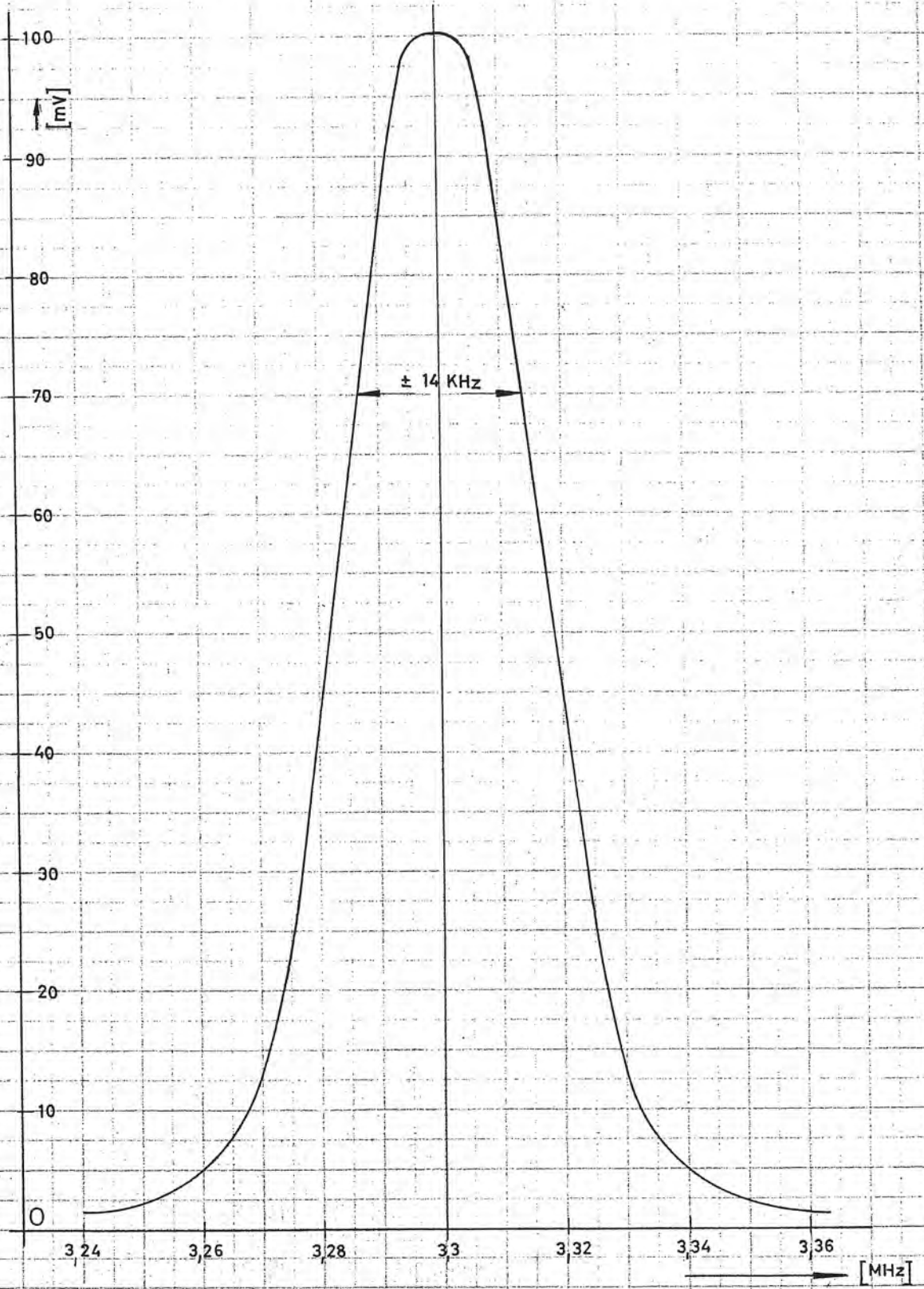
Diese Zeichnung ist unser Eigentum
 Vervielfältigung, unbedachte Verwertung, Mitteilung
 an andere ist strafbar und schadenersatzpflichtig.

ZUST. NF. NF. NF.

ichn. Nr.

Bereitet
 von Name

ROHDE & SCHWARZ · MÜNCHEN



Selektionskurve 3,3MHz Filter
 (nur von Bereich V..XII)

RH 4397
 Bl. 51



2.5 Selektionsfilter (EK 07 - 5):

Die Hauptselektion des Empfängers erfolgt in einem Doppelvierkreisfilter mit umschaltbarer Bandbreite.

Aufbau des Filters:

Kommission KL 114, H 3056

Kommission H 3071, H 3095

Jedes der beiden Filter besteht aus 4 kapazitiv gekoppelten Kreisen. Die verschiedenen Bandbreiten erfordern, durch eine maximal erreichbare Güte der Einzelkreise bestimmt, verschiedene Kopplungen. Diese und die Dämpfungen der Kreise werden über den Bereichsschalter S2 "ZF-Bandbreite" verändert.

Die Filterkopplung ist im ± 6 -kHz-Bereich überkritisch, wird über die Bereiche ± 3 kHz, $\pm 1,5$ kHz und $\pm 0,75$ kHz immer loser und ist im

$\pm 0,1$ -kHz-Bereich

$\pm 0,3$ -kHz-Bereich und im

$\pm 0,15$ -kHz-Bereich

unterkritisch.

Bei der letzten Bandbreite wird - um die geforderte Selektion zu erhalten - zwischen den 2. und 3. Kreis zusätzlich ein Quarz dem Koppel-C parallel geschaltet. Die Quarz-Parallelkapazität wird durch einen Schwingkreis eliminiert.

Bei den beiden letzten Bandbreiten wird - um die geforderte Selektion zu erhalten - zwischen den 1. und 2. Kreis zusätzlich ein Quarz dem Koppelkondensator parallelgeschaltet. Die Quarz-Parallelkapazität wird durch eine Schaltung eliminiert.

Die Einkopplung ins Filter erfolgt lose an einem Spulenabgriff.

Die Einkopplung in die Filter erfolgt transformatorisch.

Die Auskopplung wird über einen variablen Kondensator hergestellt, so daß die Verstärkung über das ganze Filter (einschließlich RÖ 51) bei allen Bandbreiten die gleiche ist und ~ 30 db beträgt.

Diese Zeichnung ist unser Eigentum. Vervielfältigung, unbefugte Verwertung, Mitteilung an andere ist strafbar und schadenersatzpflichtig.



2.5.1 Prüf- und Reparaturanweisung:

Werden am Gerät Beobachtungen gemacht, die auf einen Fehler im Selektionsfilter schließen lassen, dann ist eine grobe Überprüfung der Durchlaßkurven nötig und mit einfachen Mitteln auch durchführbar.

Auf den Antenneneingang des EK 07 wird ein Signal gegeben, bei dem man die Gewähr hat, daß weder Frequenz noch Pegel während der Messung wandern. Die Messung erfolgt bei automatischer Regelung.

Der Empfänger wird so eingestellt, daß im VI. Bereich bei 10,6 MHz der Zeiger auf der 0 der Frequenzskala steht. Der Sender muß auf den Empfänger abgestimmt werden, und die Eingangsspannung des Empfängers wird dann so lange verändert, bis der Zeiger des HF-Instrumentes $10^5 \mu V$ anzeigt. Während der Messung aller Bereiche des Selektionsfilters darf weder die dem Empfänger angebotene Spannung noch die Verstärkung des EK 07 geändert werden.

Soll das Filter die geforderte Güte haben, müssen folgende Werte gemessen werden:

Meßbereich	Feinskala (Verstimmung von 0 aus)	HF-Instrument (μV)
	0	10^5
Alle Bereiche	Innerhalb der Bandbreite	Welligkeit 3 db, d.h. Anzeigenänderung innerhalb 0,5 Skalenteile der linearen Skala
± 6 kHz	$\pm 6,8$ kHz $\pm 7,7$ kHz $\pm 9,5$ kHz ± 12 kHz	$\leq 3 \cdot 10^4$ 10^4 10^3 10^2
± 3 kHz	$\pm 3,5$ kHz ± 4 kHz $\pm 5,1$ kHz $\pm 6,5$ kHz	$\leq 3 \cdot 10^4$ 10^4 10^3 10^2
$\pm 1,5$ kHz	± 2 kHz $\pm 2,5$ kHz $\pm 3,5$ kHz $\pm 4,4$ kHz	$3 \cdot 10^4$ 10^4 10^3 10^2

Diese Zeichnung ist unser Eigentum. Vervielfältigung, unbefugte Verwertung, Mitteilung an andere ist strafbar und schadenersatzpflichtig.



$\pm 0,75$ kHz	$\pm 1,6$ kHz $\pm 2,8$ kHz $\pm 4,0$ kHz	10^4 10^3 10^2
$\pm 0,3$ kHz	$\pm 0,85$ kHz $\pm 1,3$ kHz $\pm 1,8$ kHz	10^4 10^3 10^2
$\pm 0,15$ kHz	$\pm 0,6$ kHz $\pm 1,5$ kHz	10^4 10^2

Will man die Selektionskurven punktweise aufnehmen, verstimmt man den Empfänger auf der Feinskala teilstrichweise nach + und - und liest den jeweiligen Pegel auf dem HF-Instrument ab.

Werden bei dieser Überprüfung stärkere Abweichungen von den geforderten Selektionskurven festgestellt, dann ist eine Reparatur des Filters nötig.

Zunächst ist dabei zu prüfen, ob keine Kontaktfehler des Bereichsschalters S2 vorliegen. Die Kontakte müssen gereinigt (evtl. mit Tri) und anschließend mit Kontaktfett versehen werden. Möglich wäre auch, daß durch eine starke Beanspruchung des Schalters eine Verwindung der Achse auftritt. Bei offenem Filter läßt sich leicht überprüfen, ob alle Schleiferkontakte auf den richtigen Kontaktflächen der Schalterebenen liegen.

Außerdem ist festzustellen, ob keine Kurzschlüsse durch am Gehäuse anliegende Drähte oder Lötösen entstanden sind. Eine Überprüfung der Funktionsfähigkeit der Röhre R6 51 ist ebenfalls notwendig. Die Verstärkung vom Gitter zur Anode sollte in allen Bereichen ungefähr 40 db betragen bei einer statischen Gitterspannung von 0 V (Gittervorspannungszuführung abtrennen).

Sind diese Fehlermöglichkeiten ausgeschlossen, dann müssen Kapazitäts- und Induktivitätsänderungen der Bauelemente die Änderung der Selektionskurven bewirkt haben.

Durch Verdrehen der Kreiskapazitätstrimmer muß nun versucht werden, die ursprüngliche Selektivität wieder herzustellen.

Dazu sind folgende Meßgeräte notwendig:

- 1 Normalfrequenz-Generator (evtl. Type XUA von R&S),
- 1 Wobbelsender (evtl. Type SWH von R&S),
- 1 Oszillograph (evtl. Type OBF von R&S),
- 1 Mikrovoltmeter (evtl. Type UVM von R&S).

RH 4397

Bl. 54



Der Normalfrequenz-Generator wird auf 11 MHz abgestimmt, an den Antenneneingang des Empfängers angeschlossen, und dieser im 6. Empfangsbereich mit Hilfe der Abstimmkontrolle auf die eingespeiste Frequenz gebracht. Auf diese Weise wird die statische Messung vorbereitet.

Sodann wird der Normalfrequenz-Generator gegen einen Wobbelsender ausgetauscht.

Meßaufbau: Wobbelsenderausgang an Antenneneingang EK 07,

ZF-Ausgang EK 07 an Richtspannungseingang des Wobblers.

An die X-Y-Ablenkspannung wird der Oszillograph angeschlossen.

Frequenzhub, Ausgangsspannung (≤ 100 mV) und Richtspannung des Wobblers werden zusammen mit dem Eingangsspannungsteiler des Oszillographen so eingestellt, daß auf dem Bildschirm eine unverzerrte Kurve entsteht.

Nun muß durch Drehen an den der eingeschalteten Bandbreitenstellung zugehörigen Trimmern (vergl. Abgleichplan) versucht werden, eine Korrektur der Filterkurve zu erreichen. Die beigegebenen Selektionskurven stellen hierbei bereits eine Augenhilfe dar. Ist die Kurve rein bildmäßig zufriedenstellend, dann muß die statische Messung Aufschluß darüber geben, ob Bandbreiten-, Welligkeits- und Weitabselektionsforderungen eingehalten sind.

Zu diesem Zweck wird der Normalfrequenz-Generator an den Antenneneingang und das Mikrovoltmeter an den ZF - Ausgang gelegt. Günstig ist eine db-Eichung des Voltmeters, da im anderen Fall die Meßwerte umgerechnet werden müssen. Man stellt dann bei automatischer Regelung die Eingangsspannung vom Generator her so ein, daß das Mikrovoltmeter im 100-mV-Bereich 0 db anzeigt.

Nun können durch Verstimmen der Frequenz des Generators nach + oder - relative Pegelmessungen gemacht werden, bezogen auf die Spannung bei der Mittenfrequenz (Achtung! Die Eingangsspannung des EK 07 muß bei allen Verstimmungen unbedingt konstant gehalten werden!).

Die geforderten Werte für Frequenzverstimmung und zugehörigen Pegel können aus den Kurvenblättern der 6 Bandbreitenbereiche entnommen werden.

Welligkeitsforderung:

Pegelschwankungen innerhalb der Bandbreite max. 3 db.

Bandbreitenforderung:

Die Bandbreite entspricht dem 3-db-Abfall der Selektionskurve vom Maximum.

RH 4397

Bl. 55



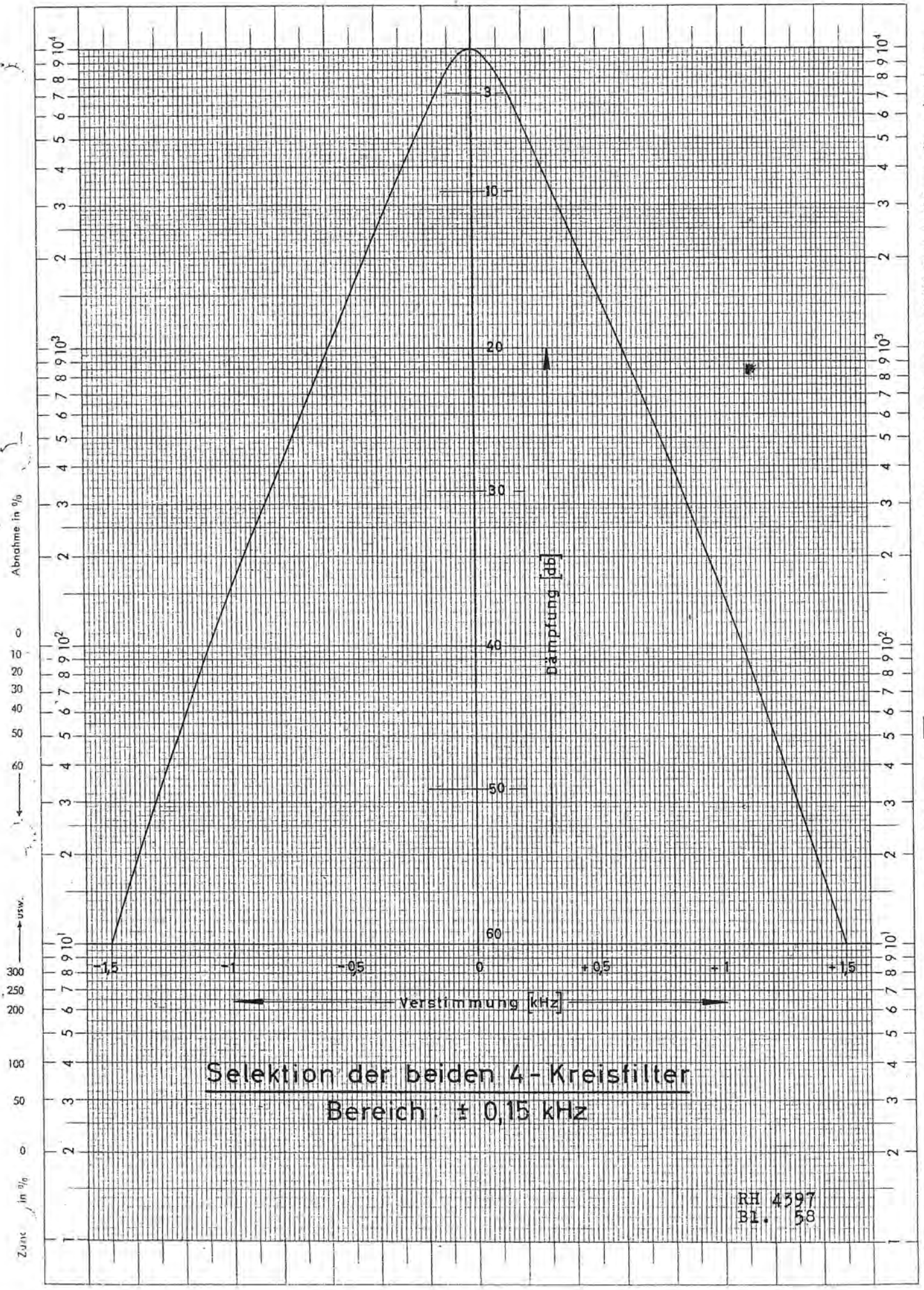
Weitabselektionsforderung:

Bei bestimmten Verstimmungen von d der Mittenfrequenz müssen bestimmte Abfälle der Selektionskurve gemessen werden. Werte sind aus den Kurvenblättern zu entnehmen.

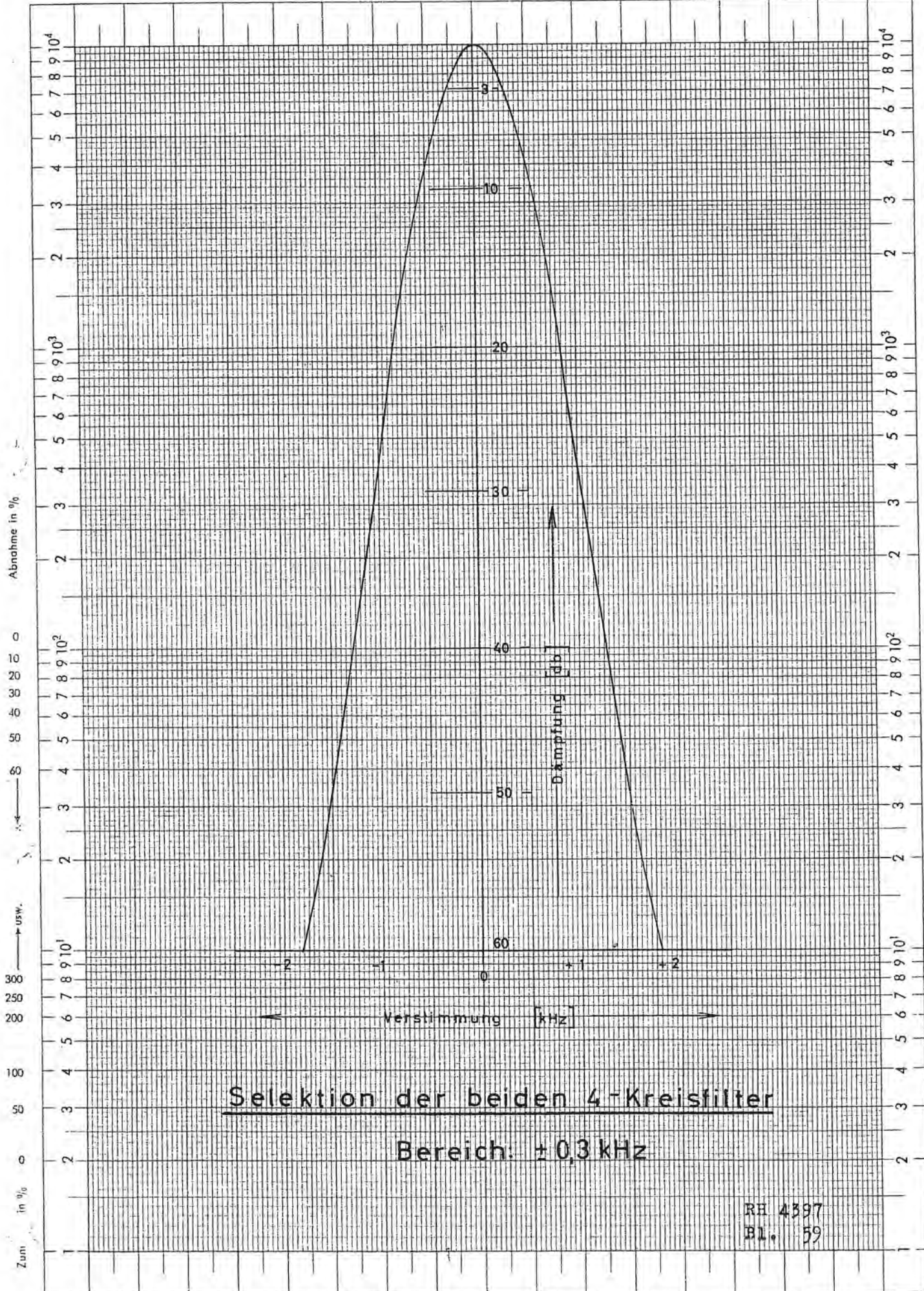
Gegebenenfalls sind Abgleich mit dem Wobbler und statisches Messen zu wiederholen. Das Filter ist in Ordnung, wenn die 3 Forderungen der Welligkeit, Bandbreite und Weitabselektion eingehalten sind und die Verstärkung über das Filter bei allen Bandbreiten konstant ist und ~ 30 db beträgt.

Diese Zeichnung ist unser Eigentum. Vervielfältigung, unbefugte Verwertung, Mitteilung an andere ist strafbar und schadenersatzpflichtig.





Eine Achse logar. geteilt von 1 bis 10000, Einheit 62,5 mm, die andere in mm mit Dreizehntelstrich



Selektion der beiden 4-Kreisfilter

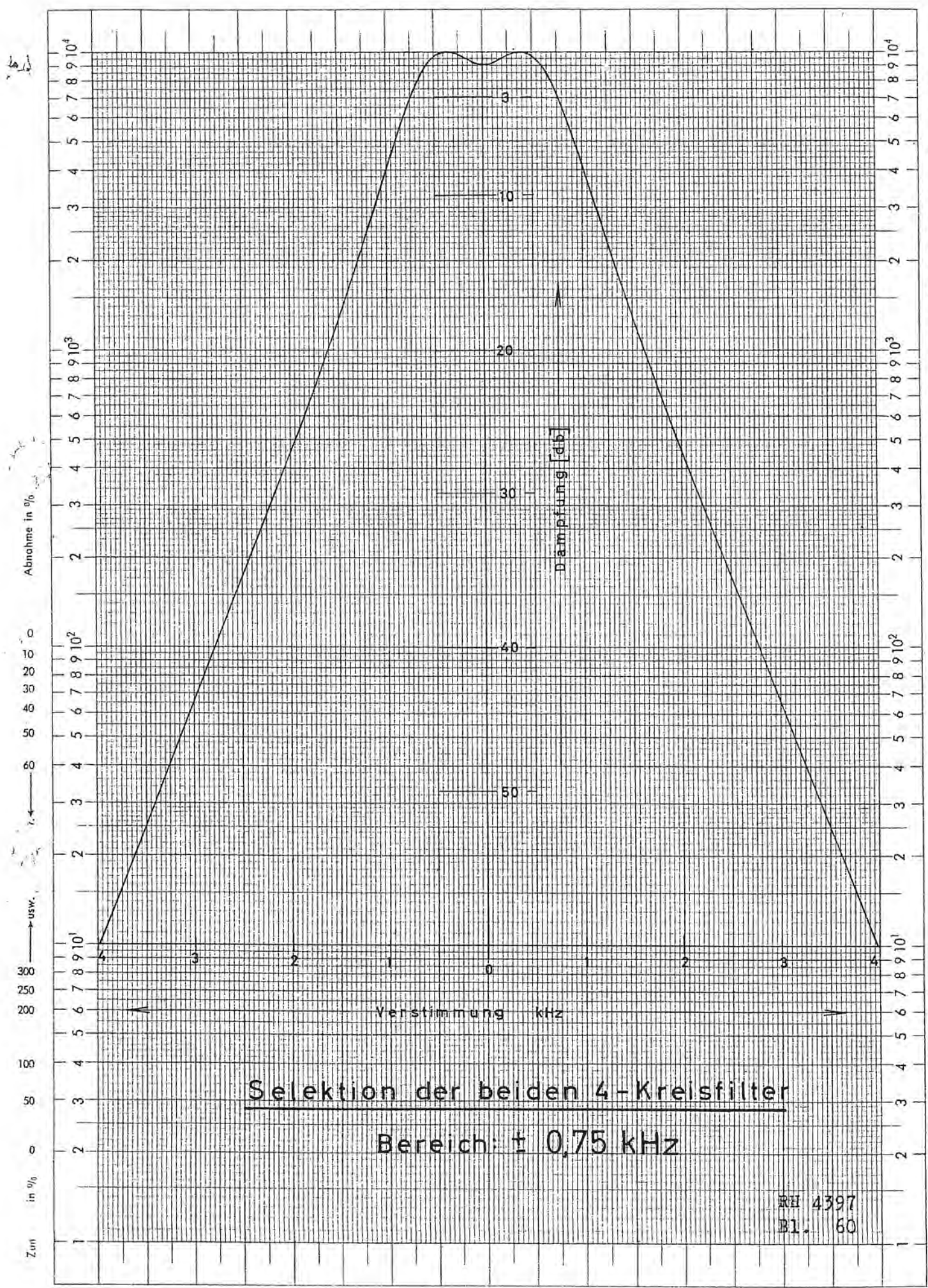
Bereich: ±0,3 kHz

RH 4397
Bl. 59

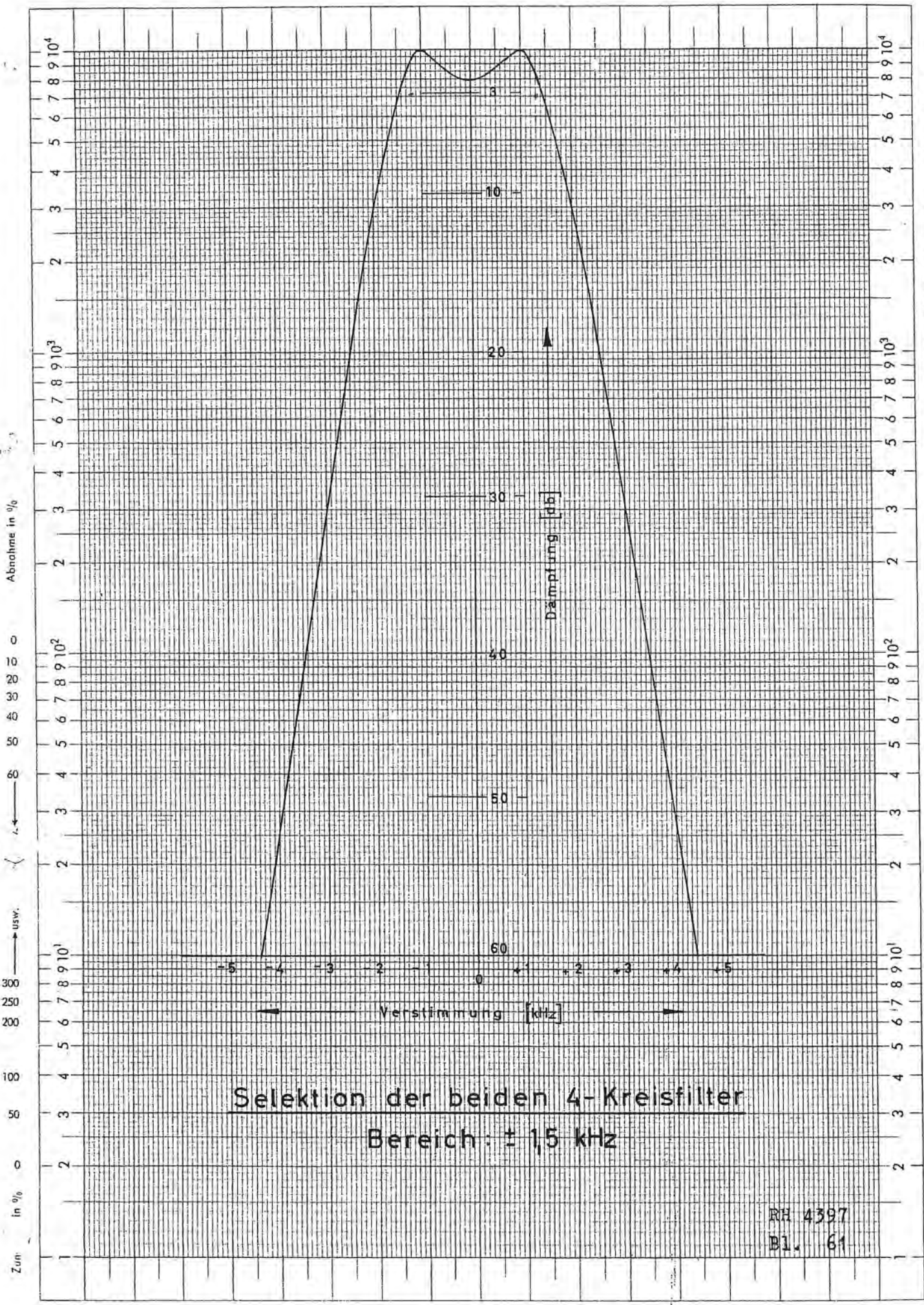
Eine Achse logar. geteilt von 1 bis 10000, Einheit 62,5 mm, die andere in mm mit Prozentmaßstab

SELETA COPYRIGHT GAVILLO GÖTTSCHEWITZ & J. GÖTTSCHEWITZ Nr. 369/1,6 P





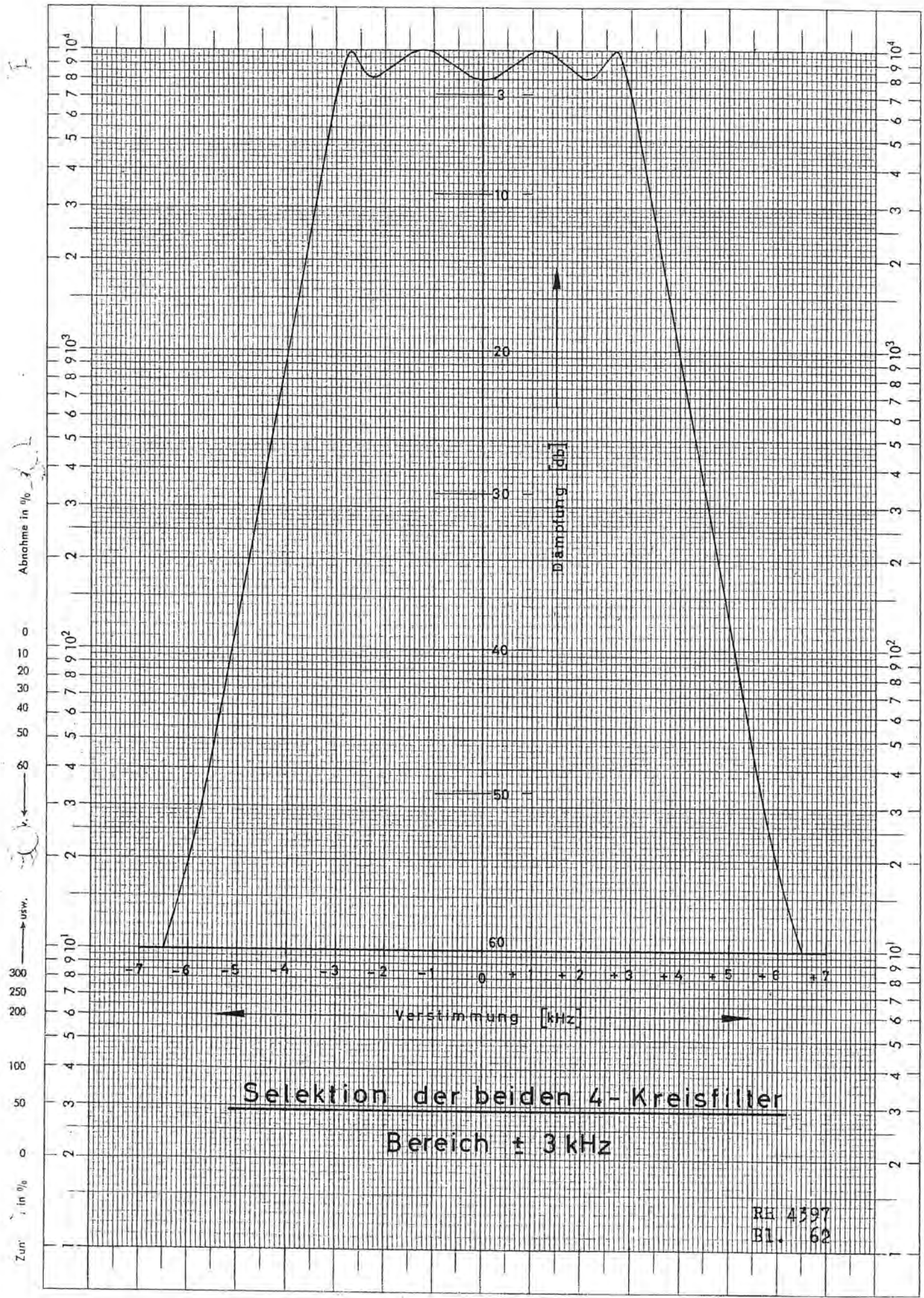
Eine Achse logar. geteilt von 1 bis 10000, Einheit 62,5 mm, die andere in mm mit Prozentmaßstab



Selektion der beiden 4-Kreisfilter
 Bereich: $\pm 1,5$ kHz

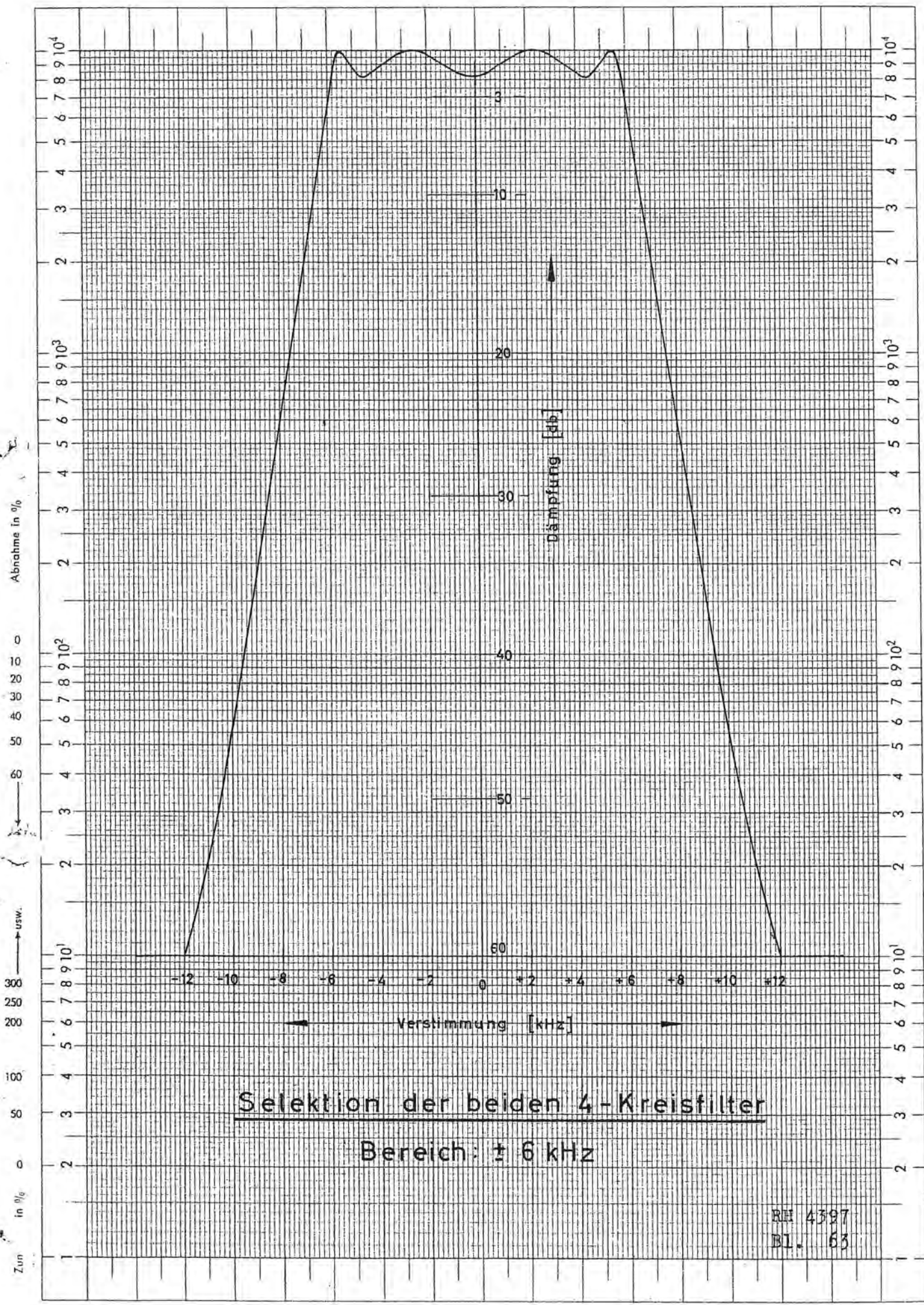
RE 4397
 Bl. 61

Eine Achse logar. geteilt von 1 bis 10000, Einheit 62,5 mm, die andere in mm mit Prozentmaßstab



Selektion der beiden 4-Kreisfilter
Bereich ± 3 kHz

RH 4397
Bl. 62



Selektion der beiden 4-Kreisfilter
 Bereich: ± 6 kHz

RH 4397
 Bl. 63

Abnahme in %

usw.

Zun in %

Dämpfung [db]

Verstimmung [kHz]

Eine Achse logar. geteilt von 1 bis 10000, Einheit 62,5 mm, die andere in mm mit Prozentmaßstab

2.6 Regel- und NF-Verstärker

2.6.1 NF-Verstärker:

2.6.1.1 Funktionsbeschreibung:

Die NF-Vorstufe RÖ 72II verstärkt die am Steuergitter liegende NF-Spannung etwa 10fach. Der Außenwiderstand ist die Primärwicklung des Transformators (Tr 7.1/2). Sekundärseitig (Tr 7.5/6) wird die Ausgangsspannung unabhängig vom Lautstärkereglern R 447 über das symmetrische Glied R 441...443 an den 600-Ohm-Leitungsausgang geführt. Eine Überwachungsspannung wird an GL 16 gewonnen und in S11-Stellung 28 an das Instrument J 1 geschaltet. Von Tr 7.3 gelangt die NF-Spannung über C 1022 und das Frequenzkorrekturglied R 438, R 440/C 1023 an den Lautstärkereglern R 447. Über Schutzwiderstand R 448 ist die NF-Endstufe (RÖ 75) angeschlossen. In ihrem Anodenkreis liegt der Ausgangstransformator Tr 8, an dessen Sekundärseite eine maximale NF-Leistung (bezogen auf 1000 Hz) zur Verfügung steht. Die an GL 17 sich aufbauende Kontrollspannung wird in S11-Stellung 29 an das Instrument J 1 gelegt.

Bei den Ausführungen der Kommissionen KL 114, H 3056, H 3071 wurde, mit Abgriff an Anschlußpunkt Tr 8.5, nur auf besondere Anforderung für Telegrafie-Empfang ein Filter mit der Resonanzfrequenz von ca. 1000 Hz in den Kopfhörer-Ausgang, Frontplatte links, gelegt, das ab Fertigungsserie H 3095 serienmäßig zum Einbau gelangt. Bei Vorhandensein des Filters erfolgt der Anschluß des Kopfhörers wahlweise an den mit "breit" (ohne Filter) bzw. mit "schmal" (mit Filter) bezeichneten Hörer-Ausgang.

Angaben über die Bandbreite der NF-Ausgänge sind in nachstehender Tabelle zusammengestellt.

Meßfrequenz (Hz)	30	100	500	1000	3000	6000	10000	15000	
Leitungs-Ausgang (600 Ω)	-2	+0,2	0	0 ¹⁾	-0,25	-1	- 2	-2,6	db
Leistungs-Ausgang (15 Ω)	-1,6	+1,2	+0,1	0 ²⁾	0	+0,1	+ 0,5	-4,5	db
Kopfhörer-Ausgang - breit - 2 k Ω m	-1,7	+0,8	-0,2	0 ²⁾	-0,4	-0,6	- 1,4	-0,9	db
Kopfhörer-Ausgang - schmal - 4 k Ω m	-50	-29	-9,5	-0,5 ³⁾	-8	-24	-35	-42,5	db

1) Bezugspegel 0 db

2) Bezugspegel 10 db

3) Bei Resonanzfrequenz Pegel +10 db einstellen. Die Meßwerte gelten nur bei Anpassung (Ballast-Widerstände verwenden!).

RH 4397

Bl. 64

Diese Zeichnung ist unser Eigentum. Vervielfältigung, unbefugte Verwertung, Mitteilung an andere ist strafbar und schadenersatzpflichtig.



Diese Zeichnung ist unser Eigentum. Vervielfältigung, unbefugte Verwertung, Mitteilung an andere ist strafbar und schadenersatzpflichtig.

2.6.1.2 NF-Frequenzmessung: (vorgeschlagene Meßgeräte sämtlich Fabrikat R&S)
Meßgeräte:

- NF-Voltmeter, Meßbereich -60...+20 db, z.B. UVN,
- Tongenerator, Frequenzbereich 30...20000 Hz, z.B. Type SIT,
- Ballast-Widerstand, 600 Ohm, 0,25 W (Leitungsausgang),
- Ballast-Widerstand, 15 Ohm, 2,0 W (Leistungsausgang),
- Ballast-Widerstände, 4 kOhm, 0,25 W (Kopfhörer-Ausgänge).

Meßvorgang:

Tongenerator bei "NF-Eingang Fremd" (rückwärtige Anschlußplatte) anschließen. Dabei (S13) muß Rs E mit seinem e^{II} -Kontakt den Eingang des Störbegrenzers bzw. des NF-Teiles vom ZF-Teil auf den "NF-Eingang Fremd" umgelegt haben.

Für den Ausgang "Kopfhörer schmal" gilt als Bezugsfrequenz die Resonanzfrequenz des Filters. Für die übrigen NF-Ausgänge sind 1000 Hz als Bezugsfrequenz zu wählen.

Die Amplitude der Eingangsspannung am "NF-Eingang Fremd" (ca. 0,5 V) ist so zu bemessen, daß sich am Leitungsausgang bei 1000 Hz der Pegel 0 db einstellt.

Für die Messung an den übrigen Ausgängen wird mit dem Lautstärkeregler (R 447) ein Pegel von +10 db eingestellt.

2.6.1.3 NF-Klirrfaktor:

Außer den bereits im letzten Abschnitt erwähnten Meßgeräten ist noch erforderlich:

- ein Klirrfaktor-Meßgerät für Meßfrequenzen 40 Hz, 1000 Hz, 5000 Hz, 15000 Hz, z.B. Type FTZ.

Meßvorgang:

NF-Eingangsspannung von ca. 0,5 V des Tongenerators über "NF - Eingang Fremd" einspeisen.

NF-Voltmeter (UVN) an Leistungsausgang anschließen. Lautstärkeregler (R 447) auf eine Spannungsanzeige von 3,88 V, das entspricht 1 W an 15 Ohm, aufdrehen. Parallel zum Voltmeter Klirrfaktor-Meßgerät legen. Die Klirrfaktor-Messung am Leitungsausgang erfolgt bei 0 db, das ist 0,775 V an 600 Ohm.

Zusammenstellung der erreichten Meßwerte:

Meßfrequenz (Hz)	10 db an 600Ω	+10 db an 600Ω	$N_a = 1 \text{ W an } 15 \Omega$	
40	1,2	3,0	2,7	K %
1000	0,7	2,2	1,1	
5000	0,8	2,4	1,5	
15000	1,2	2,4	2,5	

RH 4397

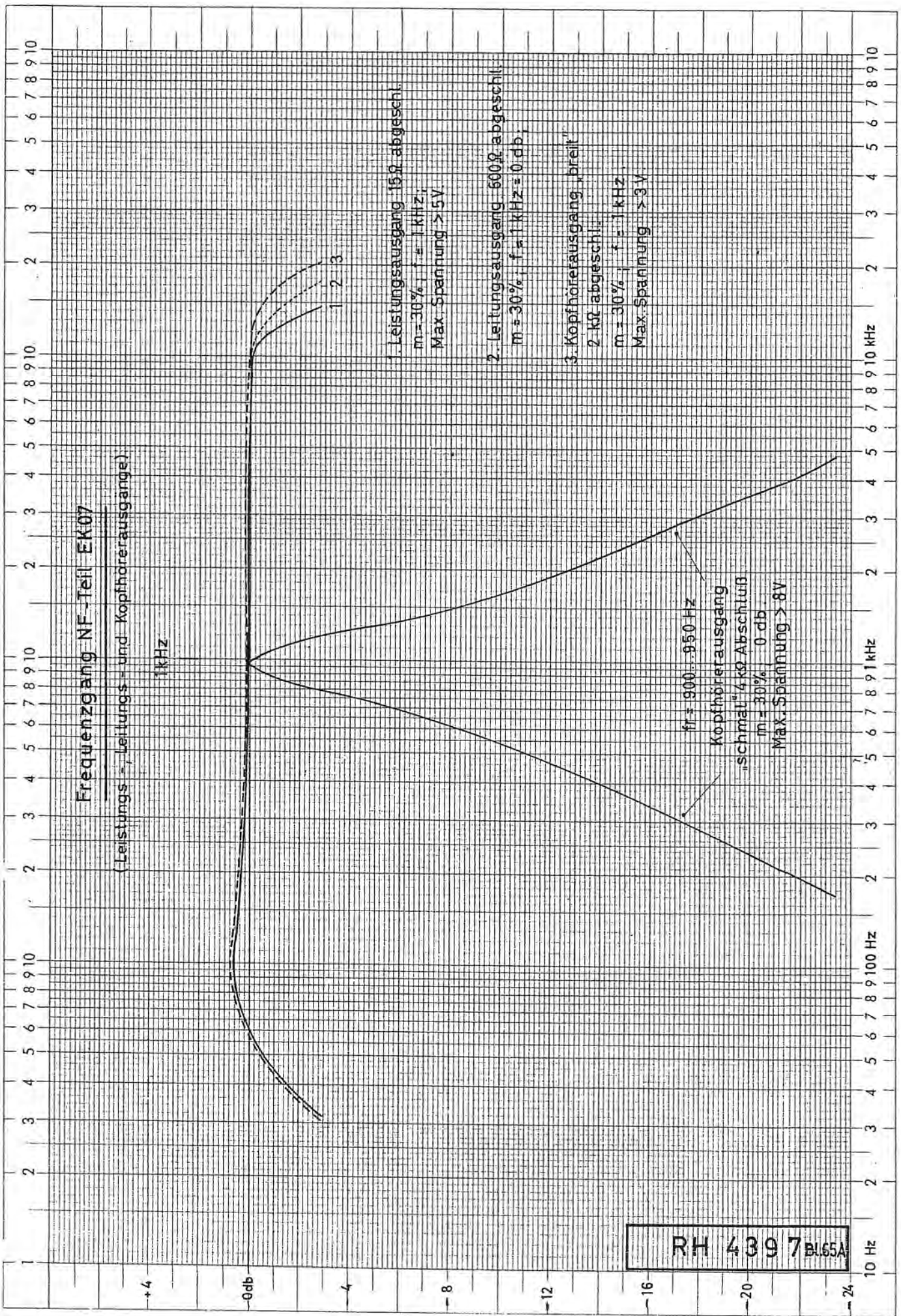
B1. 65



Zunahme in %

Abnahme in %

usw.



2.6.2 A1-Überlagerer:

Funktionsbeschreibung:

Der A1-Überlagerer liefert die zum Hörbarmachen des unmoduliert gestasteten HF-Signales (A1-Betrieb) benötigte Überlagerungsfrequenz, die in den Anodenkreis der 4. ZF-Stufe eingespeist wird.

Der Überlagerer wird mit Schalter S 10 ("Überlagerer") vom linken Anschlag im Uhrzeigersinn gedreht (wobei Rs H anzieht) und als induktiv rückgekoppelter Oszillator in Funktion gesetzt, dessen Frequenz sich mit dem Kondensator C 1053 (ebenfalls auf der S10-Schalterachse) um 300 kHz \pm 3 kHz verändern läßt. Der h1-Kontakt schließt den Schwingkreis an das Gitter 1 der RÖ 76I, während h2-Kontakt den Kathodenwiderstand überbrückt.

Der S10II-Kontakt bringt Rs G zum Ansprechen. Durch g1-Kontakt wird die Regelspannungsdiode RÖ 73I von Mittel- auf Spitzen-Gleichrichtung umgeschaltet.

Mit Taste S 9 "Abstimmkontrolle" oder auch S 8 "Eichquarz 300 kHz" wird Relais Rs H abgeschaltet (Rs G bleibt gezogen!), womit RÖ 76I wieder als Verstärker arbeitet, der von der 300-kHz-Spannung des Eichoszillators angesteuert wird. Am Ausgang der RÖ 76II liegt somit wahlweise die A1-HF-Spannung oder die 300-kHz-Spannung der Eichfrequenz, mit der auf Bandmitte abgestimmt wird (C 1054).

2.6.3 Regelverstärker:

2.6.3.1 Funktionsbeschreibung:

Die beim Bandfilter der 3. ZF-Stufe über C 921 ausgekoppelte 300-kHz-ZF-Spannung steuert über Kabel-K9-Verbindung die 1. Regelverstärkerstufe RÖ 71, mit deren R403-Widerstand (im Kathodenzweig) sich die erforderliche Verstärkung bestimmen läßt. Das Bandfilter L 111 ist auf 300 kHz abgestimmt. Die 2. Regelverstärkerstufe RÖ72I arbeitet als Anodenbasis mit der Verstärkungsziffer 1. Die Anordnung des Kopplungstransformators im Kathodenzweig, der sekundärseitig an den Regelspannungsgleichrichter angeschlossen ist, hat einen kleinen Quellwiderstand, der eine schnelle Regelung bei A3-Betrieb ermöglicht. Die Verzögerungsspannung (RÖ 73I) wird aus der Anodenspannung (220 V) am Spannungsteiler R 414...416, 418 abgegriffen und an R 413 auf den geeigneten Wert eingestellt. Sie soll bei abgeschaltetem A1-Überlagerer 25 V \pm 1 V betragen und wird (mit Röhrenvoltmeter) an Buchse 32 gemessen. Die Regelspannung durchläuft die Ablösediode RÖ 73II, die die Zusammenschaltung mehrerer Empfänger

RH 4397

B1. 66



(Diversity) gestattet. Entsteht z.B. im Empfänger 1 eine größere Regelspannung als im Empfänger 2, so wird die Diode (Rö 73II) des Empfängers 1 gesperrt. Wirksam wird dann allein die von außen zugeführte (Empf. 2) Regelspannung. An GL 15 entsteht die Anzeigespannung für Instrument J 1 (Eingangsspannung), dessen Anzeige durch R 608 beeinflusst werden kann. An der Begrenzerdiode Rö 74^I wird die Regelspannung begrenzt gewonnen. Die Begrenzung erfolgt durch die an R 425 einstellbare, negative Vorspannung (Netzteil - 85 V). Werkseitig ist diese Spannung sehr kritisch eingestellt worden und bewegt sich zwischen -6...-9 V. Eine bereits geringfügige Fehldimensionierung dieses Wertes führt zu beträchtlicher Verschlechterung der Kreuzmodulations-Eigenschaften.

Die Regelspannung I (-21 V...-27 V bei $U_E = 100$ mV) dient zur Regelung der 1. Mischstufe (Rö 12), der 2. und 3. ZF-Stufe (Rö 61/Rö 62) sowie mit Abgriff am Spannungsteiler R 427 der 1. und 4. ZF-Stufe (1/5 Regelspannung). Sie ist auch an die Buchse "Regelspannung" der rückwärtigen Anschlußplatte herausgeführt. Die HF-Stufe Rö 11 erhält eine über die Verzögerungsdiode verzögert einsetzende Regelspannung II. Die positive Vorspannung an der Anode Rö 74II (Verzögerungsdiode), die die Verzögerung bewirkt, läßt sich an R 431 auf den geeigneten Wert einstellen.

2.6.3.2 Abgleich des Regelverstärkers:

Meßgeräte: (sämtlich R&S-Typen)

1 Meßsender, Frequenzbereich 0,1...30 MHz, z.B. Type SMLR

1 NF-Voltmeter, Meßbereich -60...+20 db, z.B. Type UVN

1 Gleichspannungs-Röhrenvoltmeter, $R_i = 10$ MOhm, Meßbereich 1...30 V, z.B. URI.

Abgleich- und Meßvorgänge:

Meßsender und Empfänger (EK 07) auf ca. 10,6 MHz abstimmen (Schwun- gungsnul - Abstimmkontrolle) und an den Antenneneingang des Empfän- gers Eingangsspannung von ca. $U_E = 100$ mV (200 mV EMK am SMLR) legen.

Mit HF-Regler (Regelart: Hand) ca. 10 Skalenteile an Instrument J 2 einstellen. Trimmer C 1004 (Anodenkreis Rö 71) auf Max. abgleichen. An Buchse 32 +25 V einstellen (ohne Eingangssignal und bei abge- schaltetem A1-Überlagerer!).

Nach Einschalten des Überlagerers soll die Verzögerungsspannung auf +26 V ansteigen. Bei Meßpunkt 18 (HF-Teil) Röhrenvoltmeter (URI) anschließen. Ohne Eingangssignal Anlaufstrom der Diode Rö 74II und R 433 kompensieren (Spannungswert ± 0 V).

RH 4397

Bl. 67



2.6.3.3 Einstellen der Ausregelung:

Meßgeräte wie bei 2.6.3.2

Arbeitsvorgang:

Meßsender an 60-Ohm-Eingang (Antenne) des Empfängers und bei 10,6 MHz auf Schwebungsnull. Eingangsspannung ca. 100 mV, ZF-Bandbreite ± 6 kHz (Reglung automatisch).

Bei 30% Modulation des Meßsenders (Eigenmod. 1000 Hz) mit Regler R 380 (Leitungspegel) an Leitungsausgang eine Ausgangsspannung von 0 db ($Z = 600$ Ohm) einstellen. Bei Senkung der Eingangsspannung U_E bis auf den Wert von 1 μ V (Ausgangsspannungsteiler 10^{-3} am Meßsender) darf NF-Ausgangsspannung am Leitungsausgang um max. 3 db absinken. Bei Regler R 427 (Vorwärtsregelung 4. ZF-Stufe) nachstellen (siehe auch nächsten Abschnitt).

2.6.3.4 Kreuzmodulationsfestigkeit und ZF-Ausgangsspannung:

Meßgeräte:

2 Meßsender, Frequenzbereich 0,1...30 MHz (SMLR),

1 T-Glied, $Z = 60$ Ohm (Best-Nr.: Sp 1645),

1 Dämpfungsglied 20 db, $Z = 60$ Ohm, oder

Eichleitung, unsymmetrisch, $Z = 60$ Ohm (DPR),

1 NF-Voltmeter (UVN),

1 Gleichspannungs-Röhrenvoltmeter (URI).

Arbeitsvorgang:

Beide Meßsender über T-Glied an die Eichleitung legen.

Ausgang der Eichleitung an Empfängereingang. Störsender-EMK 2 V, Nutzsender-EMK 2 mV einstellen.

Mit Eichleitung Dämpfung 20 db herstellen, so daß am Empfängereingang die Spannungen 50 mV bzw. 50 μ V auftreten.

Die Messung der Kreuzmodulation beginnt bei 10,6 MHz. Dazu Störsender auf Bandmitte (ZF -Bandbreite ± 6 kHz) und NF-Pegel bei 50% mod. Meßsender auf 0 db (am Leitungsausgang) einregeln.

Danach Nutzsender im wahlweisen Frequenzabstand ± 20 kHz ebenfalls auf Bandmitte abstimmen (unmoduliert). Der dann dem Nutzsender mitgeteilte NF-Modulationspegel soll nicht höher liegen als 10% (-20 db) des Störsenders. Korrekturen der Kreuzmodulations-Eigenschaften werden an R 425 (Regelspannung 1. Mischstufe) und R 431 (Regelspannung HF-Stufe) eingestellt. An R 403 wird die Verstärkung der 1. Regelverstärkerstufe (Rö 71) eingestellt, wodurch sich die ZF-Ausgangsspannung, die Ausregelung und der Leitungspegel ändern.

RH 4397

Bl. 68

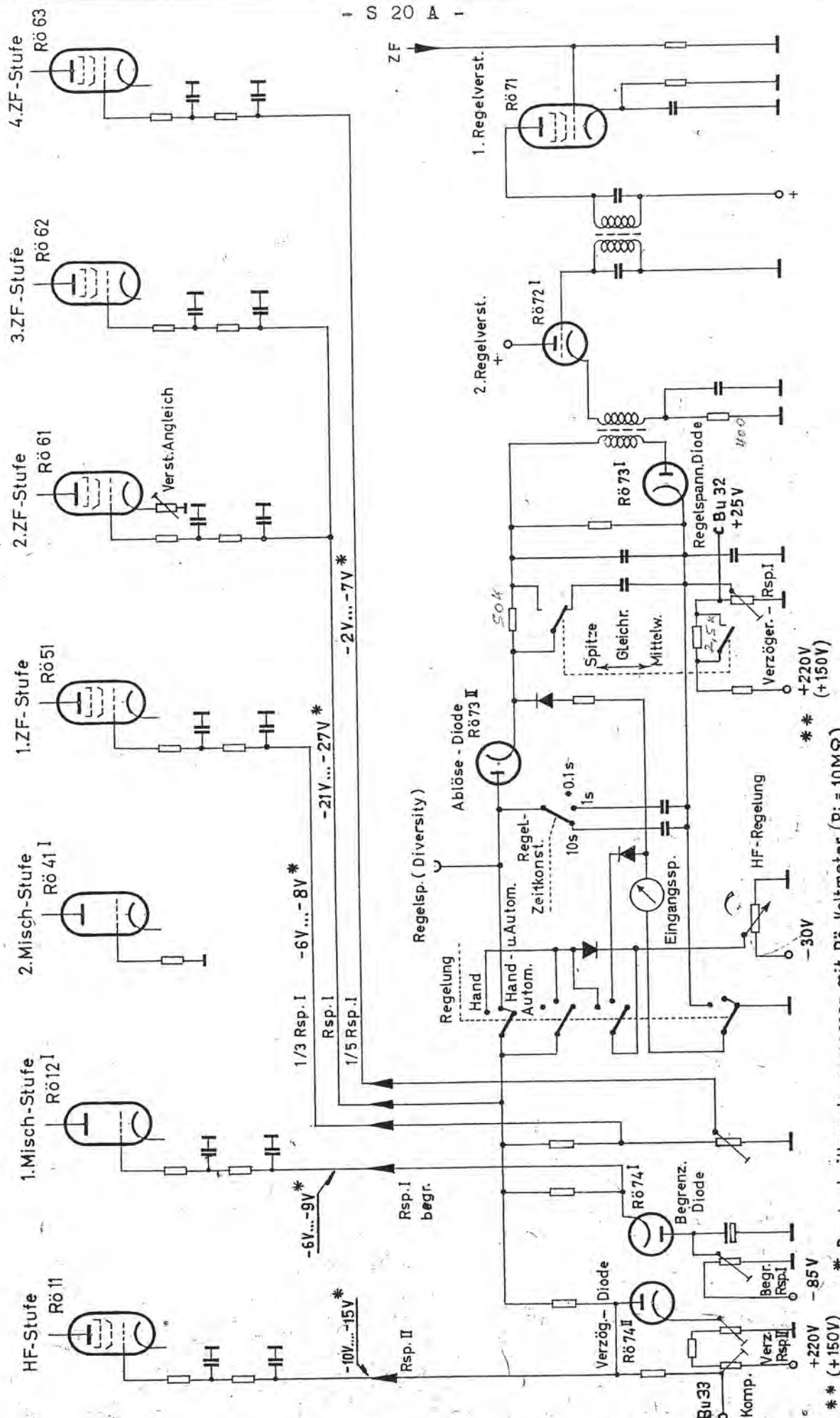


Diese Zeichnung darf ohne unsere Genehmigung weder kopiert noch dritten Personen oder Konkurrenzfirmen mitgeteilt werden. (§ 1 Ziffer 3 des Gesetzes vom 1. Juni 1901)

gez. 2. 7. 57
Haf.



- S 20 A -



Regelspannungserzeugung
 Prinzipschaltbild RH 4397 Bl. 71

* Durchschnittswerte, gemessen mit Rö-Voltmeter (R_i = 10MΩ)
 ** in Klammern: Spg.-werte bei Ausführg. gem. KL 114

- b) Meßsender (mit ca. 5 mV EMK) an Steuergitter RÖ 62 und mit Trimmer C 915/C 919 abgleichen.

Die Bandbreite (der beiden letzten Filter zusammen) soll $\pm 9,5$ kHz betragen.

- c) Meßsender an K 13 (ca. 100 mV EMK) legen. HF-Regler ("Hand") so einstellen, daß an Buchse 31 eine Spannung von 6,4 V auftritt. Mit C 904/C 908 abgleichen, so daß eine Gesamthandbreite von $\pm 8,5$ kHz gemessen wird. Bei voller Verstärkung (HF-Regelung und R 354 voll - rechter Anschlag - aufgedreht) und einer Eingangsspannung von etwa 20...30 μ V soll an Bu 31 eine Gleichspannung von 6,4 V gemessen werden.

Abgleich und Bandbreiten-Messung erfolgen bei Regelart "Hand".

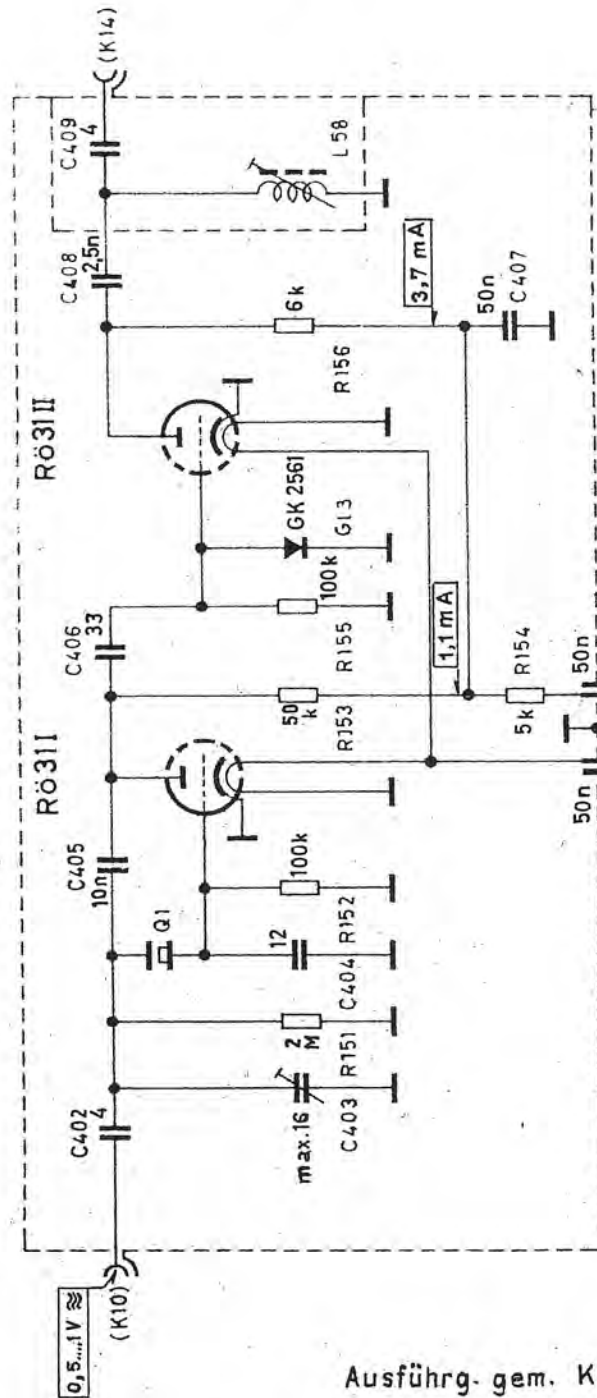
2.7.3 Eichoszillator (EK 07 A Bl. 65 oder EK 07 S Bl. 3):

Der Eichoszillator dient (siehe Abschnitt

zur Abstimmung des Empfängers auf Bandmitte und zur Überprüfung der Frequenzzeichnung in allen Empfangsbereichen. Der Quarzoszillator mit der Oszillatorröhre RÖ 31I arbeitet in der bekannten Huth-Kühn-Schaltung, bei der die Rückkopplung über die Gitter-Anoden-Kapazität erfolgt. Um eine phasenreine Rückkopplung zu erreichen, muß der Schwingkreis L 59/C 405 auf etwas über 300 kHz abgestimmt werden. Der Einstellvorgang geht aus der Abbildung (weiter unten) hervor, wobei nur der Anodenstrom von RÖ 31I gemessen werden darf. Die Oszillatorspannung wird im Abgriff an der Anode RÖ 31I über C 406 an die Verzerrerdioden GL 3 und an das Gitter RÖ 31II geleitet. Das an R 156 (im Anodenzweig RÖ 31II) abfallende Frequenzspektrum gelangt über C 408/C 410 und Kabel (K 14) an das Antennenrelais (Rs A) im HF-Teil.

Die Spule L 58 bildet mit der Röhren- und Schaltungs-Kapazität einen breitbandigen Resonanzkreis, der mit L 58 auf die Resonanzfrequenz von 30 MHz abzustimmen ist. Dadurch wird ein gleichmäßiges Oberwellenspektrum erreicht. Mit C 403 wird die Frequenz des Quarzoszillators nachgezogen. Dies geschieht durch Vergleich mit einer Normalfrequenz (100 kHz) und einem an Kabel K 22 angeschlossenen Oszillographen (Lissajou-Kurve)

Diese Zeichnung ist unser Eigentum. Vervielfältigung, unbefugte Verwertung, Mitteilung an andere ist strafbar und schadenersatzpflichtig.



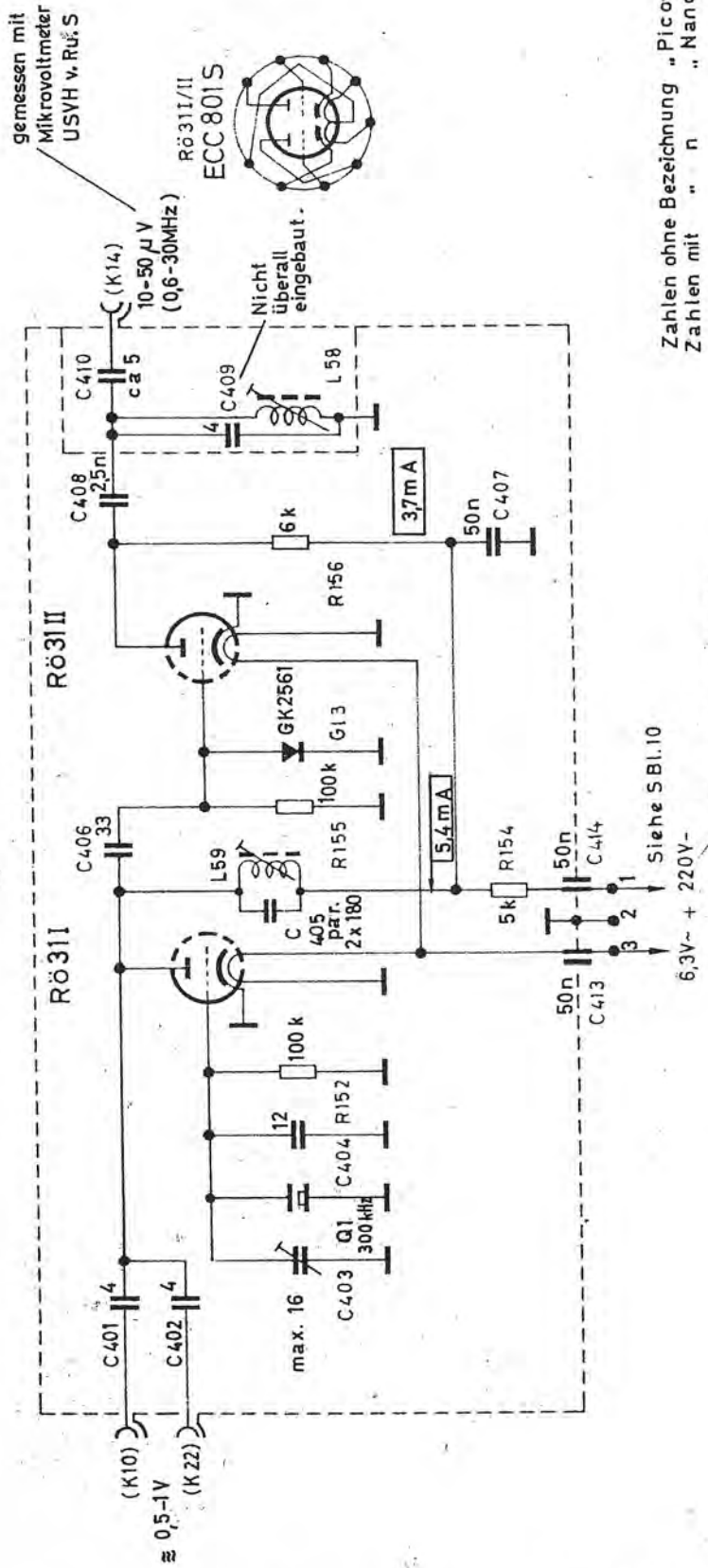
Zahlen ohne Bezeichnung "Pico F"
Zahlen mit "n" "Nano F"

HF - Spannungen gemessen mit URV
Ströme u. Spannungen mit Röhrenvoltmeter ($U_v = 1V, R_i = 10 M\Omega$)

Ausführg. gem. KL 114
(EK 07 S Bl. 3)

 ROHDE & SCHWARZ MÜNCHEN	Halbzeug, Werkstoff		Untolerierte Maße		Zeichn. Nr.	
			Maßstab		RH 4397 y Bl. 75	
	Tag	Name	Änd.-zust.	Änd.-Mittlg. Nr.	Tag	Name
gezeichnet	6.10.56	Hausd.	b		4.9.57	Volk
bearbeitet		Volk				
geprüft						
normgepr.						
Kurzwellenempfänger (Eichoszillator)						Ersatz für

Diese Zeichnung ist unser Eigentum. Vervielfältigung, unbefugte Verwertung, Mitteilung an andere ist strafbar und schadenersatzpflichtig.

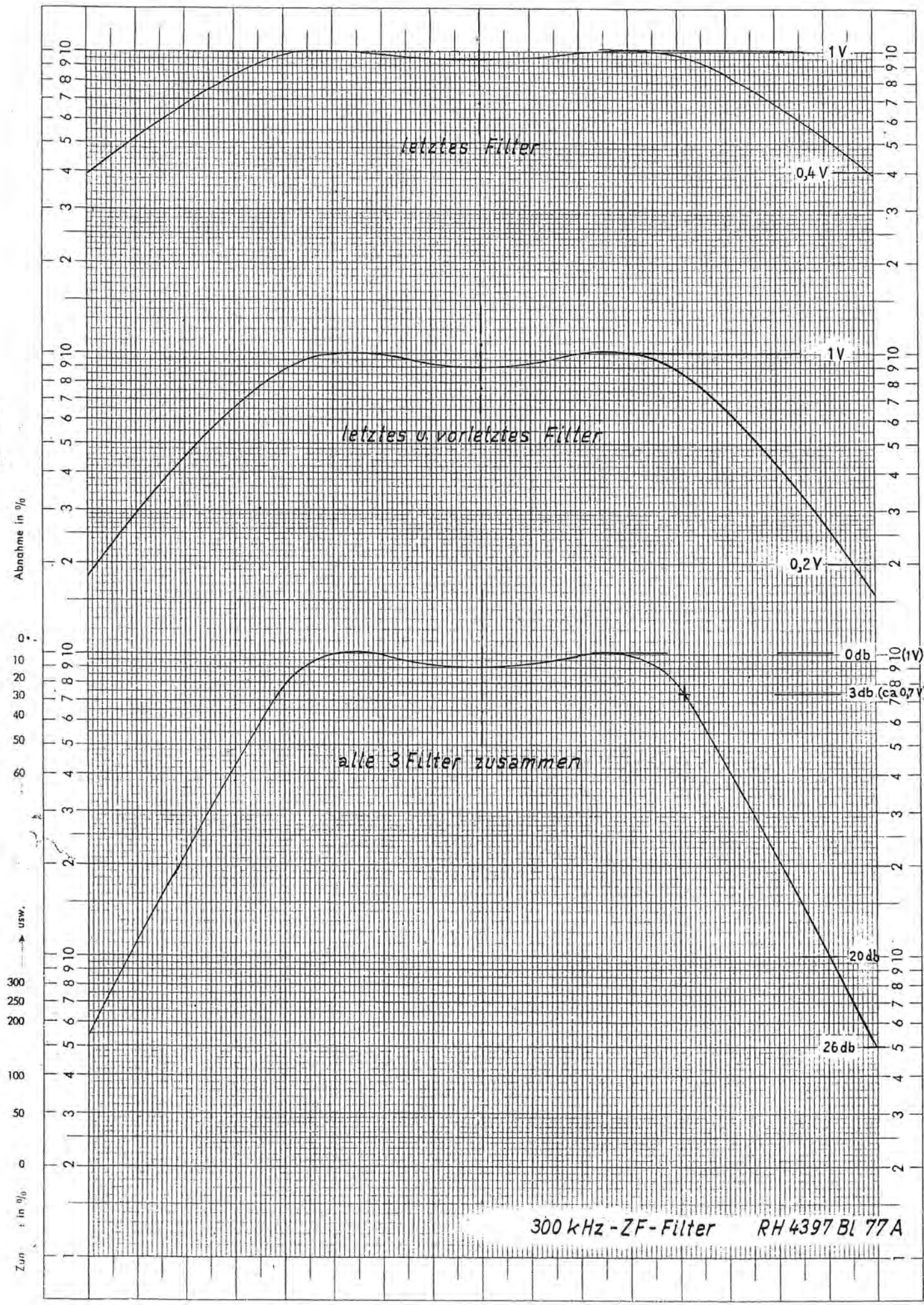


Zahlen ohne Bezeichnung "Pico F"
Zahlen mit "n" "Nano F"

HF-Spannungen mit URV von R&S gemessen.
Ströme und Spannungen mit Röhrevoltmeter ($U_V = 1V$ bzw. $R_I = 10M\Omega$) gemessen.

(EK 07 A Bl. 65)

 ROHDE & SCHWARZ MÜNCHEN	Halbzeug, Werkstoff		Untolerierte Maße		Zeichn. Nr.		
					RH 4397 - Bl. 76		
Arbeitspause Nr.	Tag	Name	Änd.-zust.	Änd.-Mittig Nr.	Tag	Name	Ersatz für
gezeichnet	6.10.56	Hausd.	III		19.2.60		Kurzwellenempfänger (Eichoszillator)
bearbeitet		Volk	c	4448	19.9.57	Volk	
geprüft			f	5410	6.5.58	Volk	
normgepr			h	5961	21.5.59	Klein	



300 kHz - ZF - Filter RH 4397 Bl 77A

Eine Achse logar. geteilt von 1 bis 10000, Einheit 62,5 mm, die andere in mm mit Prozentmaßstab



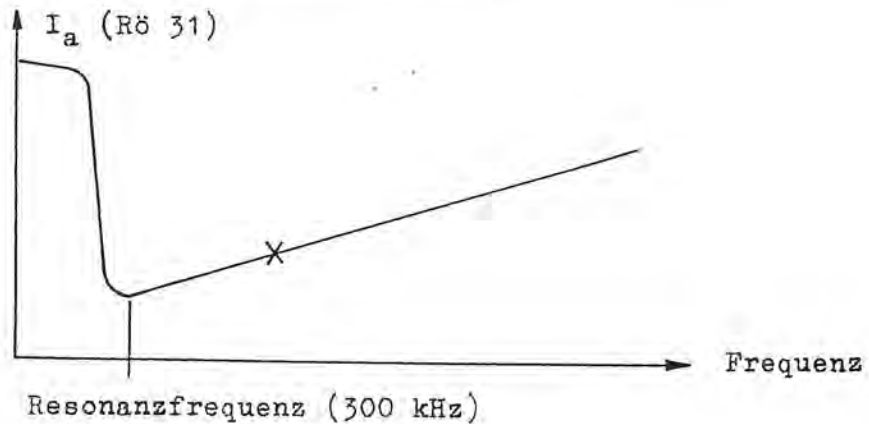


Abbildung:

Einstellvorgang (Resonanzkurve) des Quarzoszillators

2.8. Netzteil:

Hierzu: Einzelstromlauf EK 07 A Bl. 70. oder EK 07 S Bl. 8,
Übersichtsstromlauf RH 4101 Bl. 4

Der Anschluß des Empfängers an die Netzspannung erfolgt über normalen Schutzkontaktstecker und führt über die Buchsen-/Steckerleiste Bu/St 7, die 1-A-Netzsicherungen Si 2/Si 3, die Netzverdrosselung (C 1130...C 1139, L 130...L 135), über die Buchsen-/Steckerleiste Bu/St 6 und den Netzschalter S 4 (Frontplatte) an den Netztransformator Tr 9. Die Schaltstellungen des Netzschalters sind:
"Aus", "Vorheizen", "Ein", "Beleuchtung dunkel".

Bei "Vorheizen" (Kontakte S 4.1/5) sind sämtliche Röhrenheizungen, die Gittervorspannungen (negative) und Relaisspannungen vorhanden. Bei "Ein" (S 4.3/7) werden die Gleichrichter GL 18, 21...23 an ihre Trafo-Wicklungen geschaltet. Die 220-V-Gleichspannung wird im Siebglied L 121, C 1108/C 1109 geglättet. Außer bei den Geräten der Fertigungsserie KL 114 befinden sich auf der Empfängerrückseite an der Netzverdrosselung über Steckerleiste St 7 die (sekundärseitige) Sicherung Si 1 für die Anodenspannung und die (primärseitigen) Netzsicherungen Si 2/Si 3.

Der Gleichrichter liefert eine 150-V-Gleichspannung für die Stabilisatorröhre Rö 81. Die Stabilisatorröhren Rö 81 und Rö 82 gelten nach etwa 1000 Betriebsstunden als verbraucht und müssen ersetzt werden.

Für Empfänger der Fertigungsserie KL 114 gilt das Einzelschaltbild EK 07 S Bl. 8, Änderungszustand b. Beim Ausbau des Netzteiles aus Geräten dieser Type ist besondere Beachtung der Steckerleiste St 5 zu schenken. Auch die stabilisierte Anodenspannung (+150 V) wird hier nicht gesondert erzeugt, sondern an C 1109 abgegriffen und

RH 4397

Bl. 78



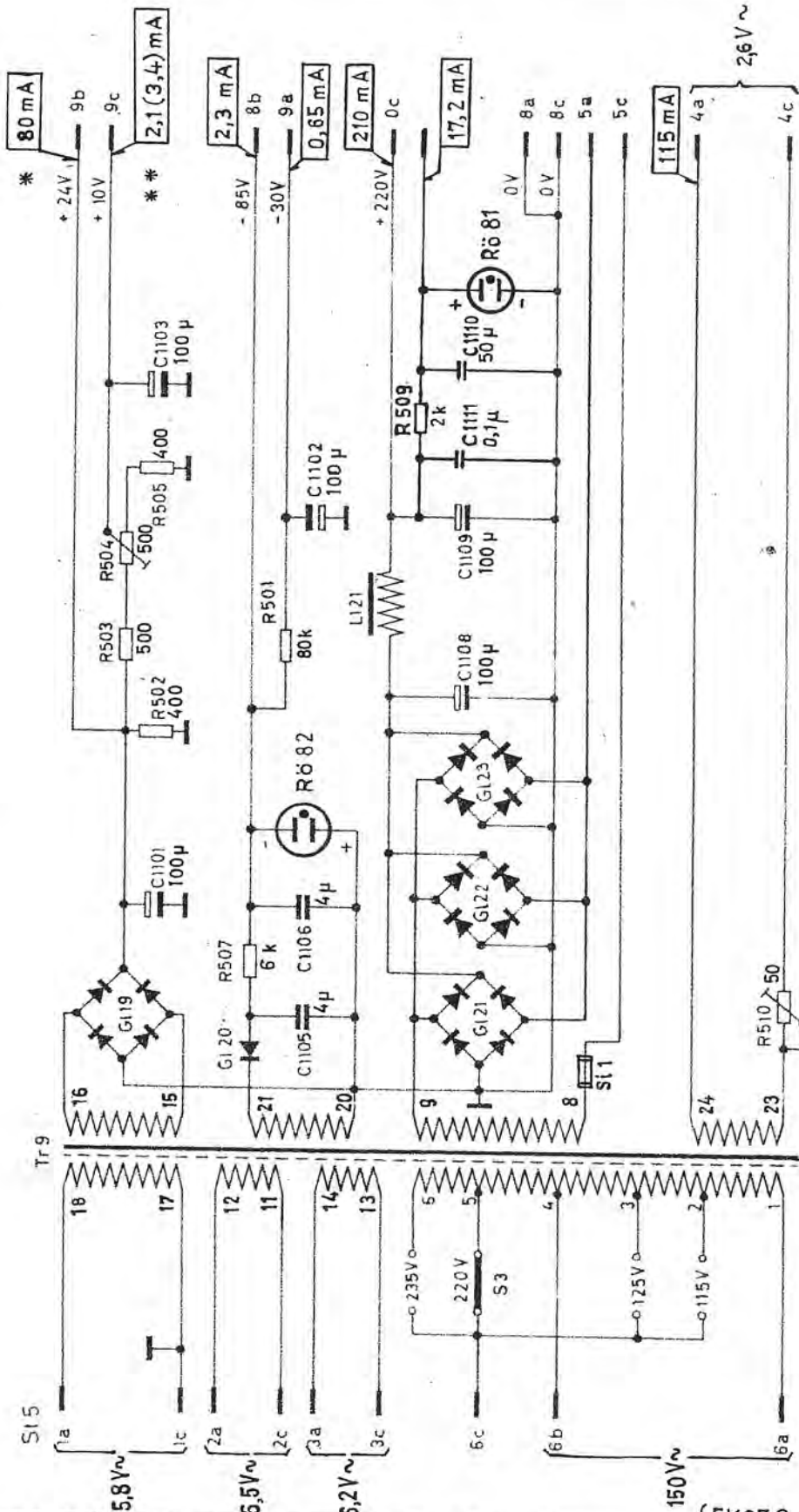
über R 509 dem Stabilisator zugeführt.

Die Sicherung Si 1 befindet sich bei dieser Gerätetype direkt im Netzteil.

—
Diese Zeichnung ist unser Eigentum. Vervielfältigung,
unbefugte Verwertung, Mitteilung an andere ist
strafbar und schadenersatzpflichtig.

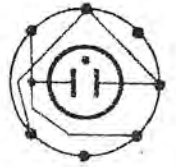


Diese Zeichnung ist unser Eigentum. Vervielfältigung, unbefugte Verwertung, Mitteilung an andere ist strafbar und schadenersatzpflichtig.



Ströme u. Spannungen gemessen im Frequenzbereich VI mit Rö-Voltmeter $U_V = 1V / R_i = 10 M\Omega$
 * gemessen im Bereich VI mit Störbegr. u. A1-Überlagerer
 ** Wert in () bei abgeschalt. Anodenspg.

Zahlen ohne Bezeichnung "Pico F"
 Zahlen mit "n" "Nano F"

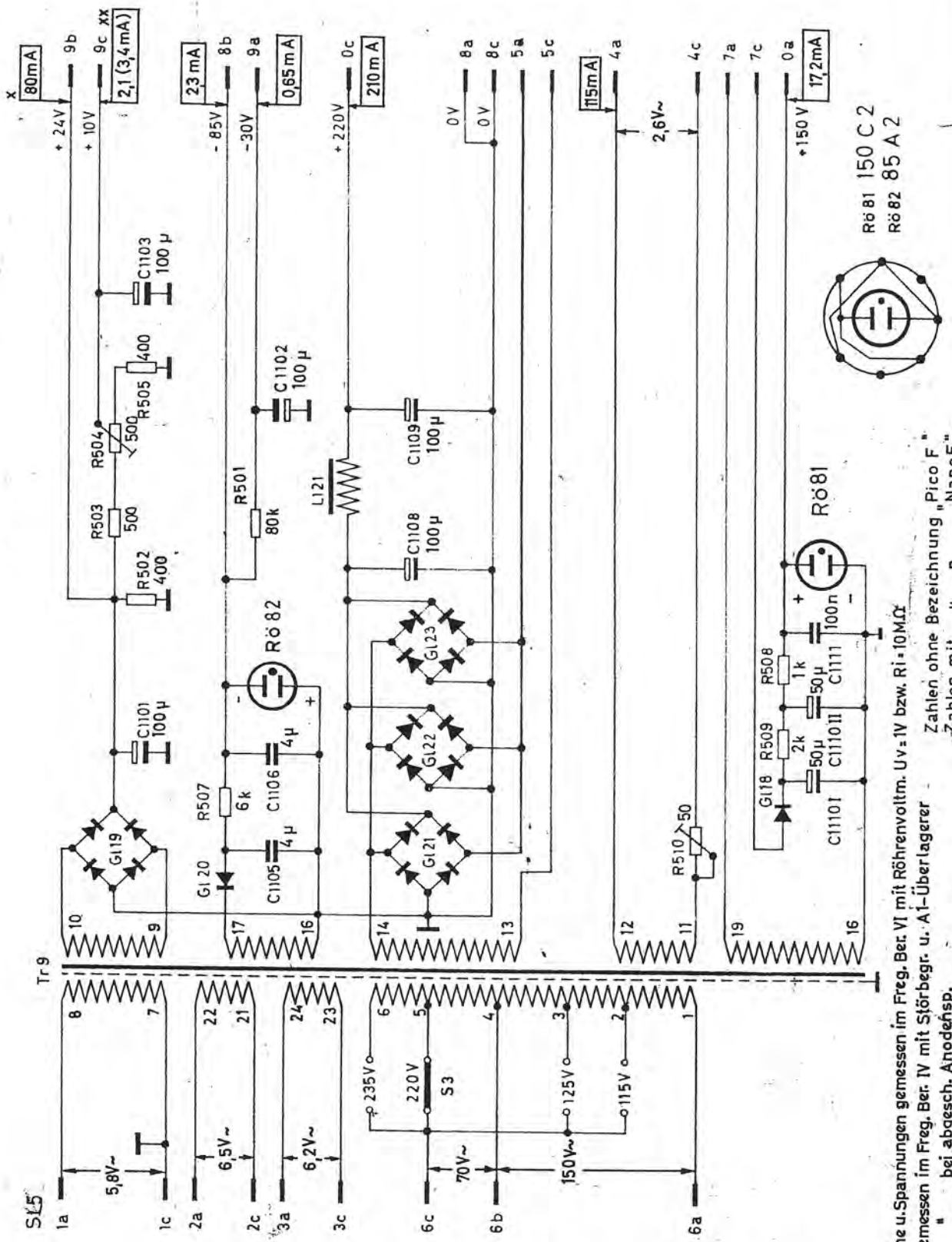


R681 150 C 2
 R682 85 A 2

(EK07 S Bl 8 Ausg. b)

 ROHDE & SCHWARZ MÜNCHEN	Halbzeug, Werkstoff		Untolerierte Maße		Zeichn. Nr.	
			Maßstab		RH 4397 Bl.80	
Tag Name gezeichnet 12.9.56 Hausd. bearbeitet Volk geprüft normgip.	Tag Name 12.9.56 Hausd.	And.- zus.	And.- Mittig Nr.	Tag Name	Ersatz für	
Kurzwellenempfänger Netzteil					Ausf. n. KL 114	

Diese Zeichnung ist unser Eigentum. Vervielfältigung, unbefugte Verwertung, Mitteilung an andere ist strafbar und schuldnersatzpflichtig.



Ströme u. Spannungen gemessen im Freq. Ber. VI mit Röhrenvoltm. Uv = IV bzw. Ri = 10MΩ
 x gemessen im Freq. Ber. IV mit Störbegr. u. A1-Überlagerer
 xx bei abgesch. Anodensp.



(EK 07 A Bl. 70)

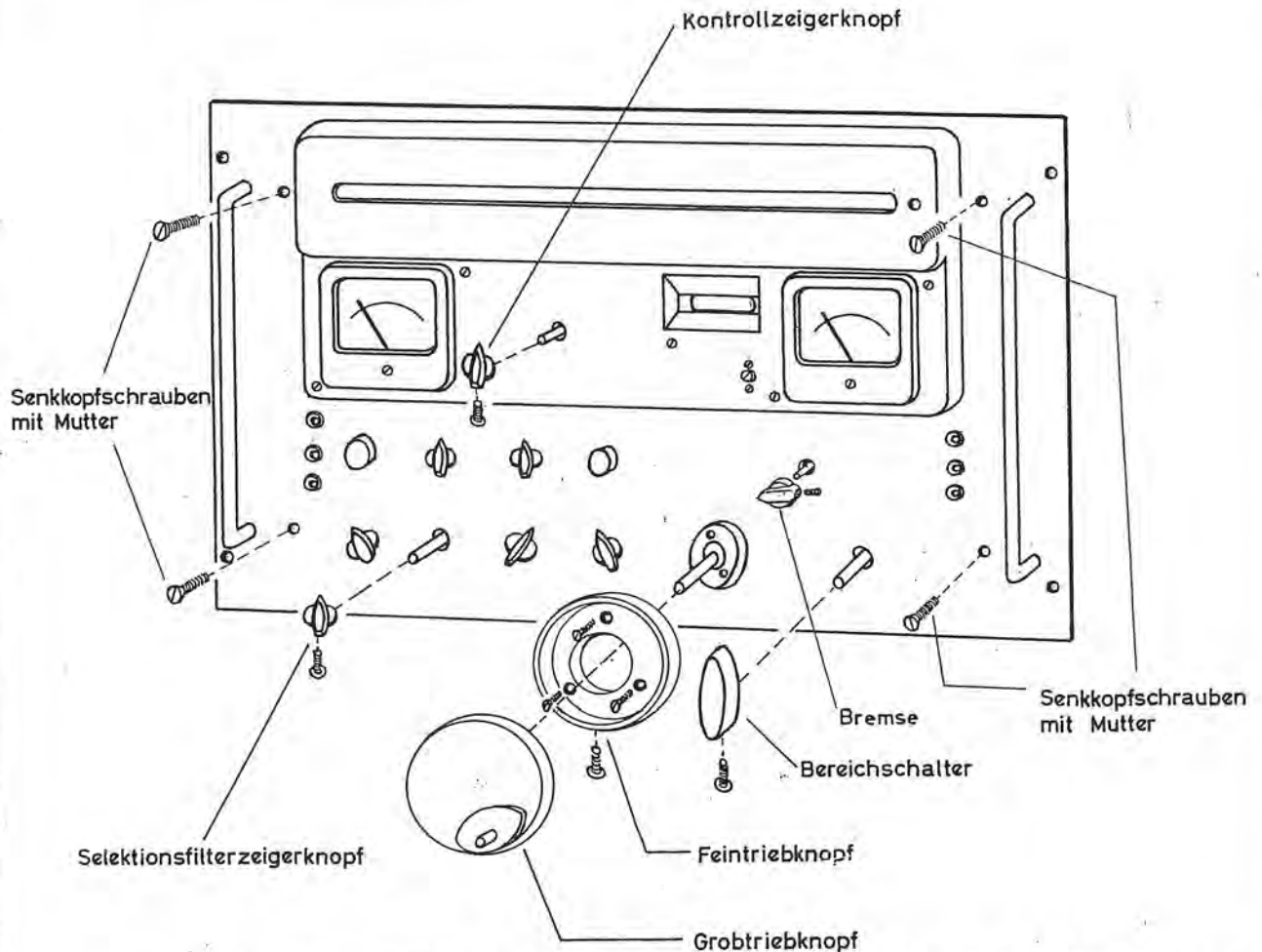
	Halbzeug, Werkstoff				Untolerierte Maße		Zeichn. Nr.	
	ROHDE & SCHWARZ MÜNCHEN				Maßstab		RH 4397 Bl. 81	
Tag	Name	Änd. zust.	Änd.-Mittlg. Nr.	Tag	Name	Ersatz für		
gezeichnet	12.9.56 Hausd.	III	—	19.2.60	—	Kurzwellenempfänger (Netzteil)		
bearbeitet	Volk	b	—	4.9.57	Volk			
geprüft	BS	c	4448	19.9.57	Volk			
normgepr.		e	5296	28.1.58	Volk			

Zur Abnahme der Frontplatte vom Empfänger sind folgende Handgriffe erforderlich:

Zuerst Netzstecker ziehen!

Vier Senkkopfschrauben (verchromt) lösen.

Bedienungsknöpfe der nachstehend aufgeführten Schalter oder Instrumente entfernen.



- a.) Bereichsschalter
- b.) ZF-Bandbreite
- c.) Überwachung
- d.) Abstimmung

In Geräten der Fertigungs-
serie H 3095 auch:

- e.) Knopf "gebremst/
frei"

Zum Ausbau der Abstim-Knöpfe (Grob- und Feintrieb) wird die Abstimmbedienung so-
lang betätigt, daß die Achsbefestig-
schraube durch den Durchbruch des Fein-
triebbrades sichtbar und zugänglich wird.
Schraube herausdrehen und entfernen.
Bedienungsräder lassen sich abziehen.

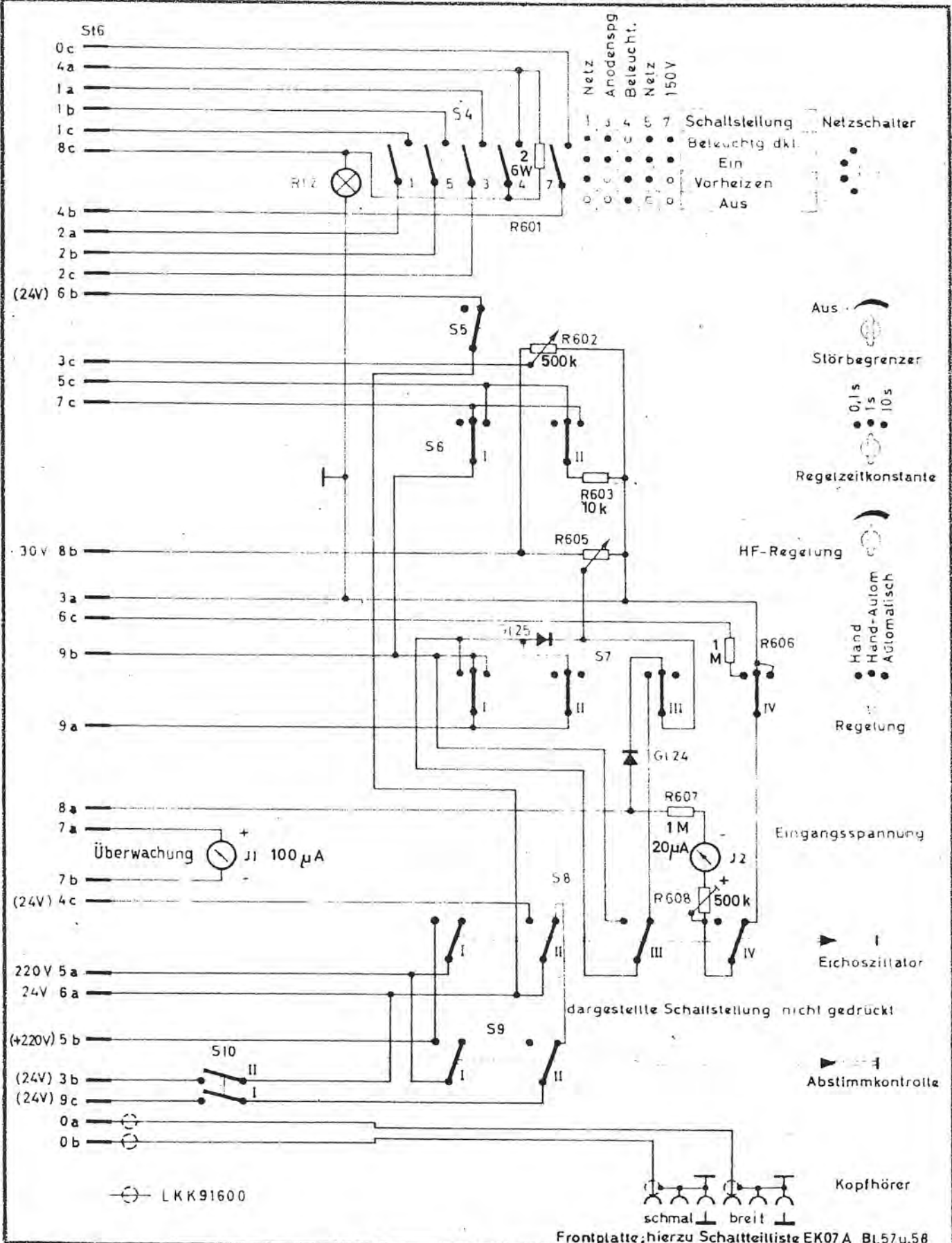
Die Instrumente J1 und J2 lassen sich nach Lösen der diagonal links
unten und rechts oben neben den Instrumenten befindlichen je zwei
Halteschrauben direkt nach vorn herausheben und ausbauen.
Anschlußdrähte beachten und vorsichtig abklemmen.

8) Abnahme der Frontplatte (EK 07-13)

RH 4397
Bl. 82



Diese Zeichnung ist unser Eigentum. Verleihe, Kopie, Verbreitung oder andere Art der Nachahmung ist ohne schriftliche Genehmigung ausdrücklich untersagt.



Frontplatte; hierzu Schatteilliste EK07A Bl.57u.58

 ROHDE & SCHWARZ MÜNCHEN	Halbzeug, Werkstoff		Untolerierte Maße		Zeichn. Nr.	
			Maßstab		RH 4397 Bl.82A	
Tag Name gezeichnet 19.10.56 Häusd. bearbeitet Volk geprüft nachgepr.	And-zust b c f 5961	And-Mittlg. Nr. 4957 4448 5410 21.5.59	Tag Name 19.9.57 Volk 6.5.58 Volk 21.5.59 Klein	Ersatz für		
Stromlauf zu				Kurzwellenempfänger		

1.55.2	1.55.14	1.55.3	1.55.15	1.55.4	1.55.16	1.55.5	1.55.17	1.55.6	1.55.18	1.55.7	1.55.19	1.55.8	1.55.9	1.55.10	1.55.11	1.55.23
5	L 2	L 3	L 15	L 4	L 16	L 5	L 17	L 6	L 18	L 7	L 19	L 8	L 9	L 10	L 11	L 23
s)	II(Vor/p)	III(Vor/p)	III(Vor/s)	IV(Vor/p)	IV(Vor/s)	V(Vor/p)	V(Vor/s)	VI(Vor/p)	VI(Vor/s)	VII(Vor/p)	VII(Vor/s)	VIII(Vor/p)	IX(Vor/p)	X(Vor/p)	XI(Vor/p)	XI(Vor/s)
-1	MZG 06062-1	EK 07-1,49	EK 07-1,49	EK 07-1,49	EK 07-1,49	EK 07-1,49	EK 07-1,49	EK 07-1,49,1	EK 07-1,49,1	EK 07-1,49,1	EK 07-1,49,1	EK 07-1,49,2	EK 07-1,49,2	EK 07-1,49,2	EK 07-1,49,2	EK 07-1,49,2
en	Kammern	ohne	ohne	ohne	ohne	ohne	ohne	0,75	0,75	0,75	0,75	1	1	1	1	1
13	06152/13	06152/13	06152/13	06152/13	06152/13	06152/13	06152/13	06152/13	06152/13	06152/13	06152/13	06152/13	06152/13	06152/13	06152/13	06152/13
5	LS 20x0,05	LS 10x0,05	LS 10x0,05	LS 20x0,05	LS 20x0,05	PLS 0,3	PLS 0,3	LD 204	LD 204	LD 204	LD 204	LD 204	LD 204	LD 204	LD 204	LD 204
	315	165	165	135	135	90	90	80	80	65	65	55	38	45	36	42
90 (45,45)																
3	1 - 2	-	-	-	-	-	-	-	-	-	-	-	-	-	-	-
	83	5	17	2	14	2	7	2	5,75	1,25	4,75	-	-	3,75	-	3,75
	84,3	17,1	17,1	10,9	10,9	4,32	4,32	2,44	2,44	1,62	1,62	1,17	0,89	0,773	0,773	0,573
	1/4	3	10	3	8/11	3	10	3	10	3	10	3	10	3	10	3
	3	1/4	0/11	1/4	10	4	8	4	8	4	8	4	4	8	4	8
	2	2	9	2	9	2	9	2	9	2	9	-	-	9	-	9
	LD 204	PLS 0,3	LD 204	PLS 0,3	LD 204	PLS 0,3	LD 204	LD 204	LD 204	LD 204	LD 204	LD 204	LD 204	LD 204	LD 204	LD 204
	14	22	15	22	22	22	22	22	22	22	22	15	15	15	15	15
	1	2	2	1	1	2	2	1	1	1	1	1	1	1	1	1
	4	ob	ob	ob	ob	ob	ob	ob	ob	ob	ob	ob	ob	ob	ob	ob
	mitte	3,5	3,5	3,5	3,5	4,5	4,5	6	6	7	7	4	4	4	4	4
	-	-	-	-	-	-	-	-	-	-	-	-	-	-	-	-
	-	-	-	-	-	-	-	-	-	-	-	-	-	-	-	-

Wickelkörpernde.
 n Wickelkörper(Vorsicht bei Körpern mit Steigung 0,75;Schlußgefahrdurch "Bauchbildung");
 & I gewickelt;
 Windung über Windung I gewickelt(ob bzw. ut=Lage des Anfangs=entsprechend Wicklung);
 freien Rillen;
 Zusätzlicher Materialbedarf je Wickelkörper EK 07 - 1.49, - 1.49.1, - 1.49.2 oder - 1.49.3: 1
 Ende von Wicklung I an den Keilen mit 1 1/2 Wdg.(um den Keil) abgefangen und auf d
 Probe Drahtender 30 mm lang, 20 mm blank und verzinkt.
 Wicklung imprägniert mit rotem Elektrogerätelack.+)
 +) betr.nicht MZG 06062-1

	1.55.24	1.55.25	1.55.26	1.55.27	1.55.28	1.55.29	1.55.30	1.55.31	1.55.32	1.55.33	1.55.34	1.55.35	1.55.36	1.55.37	1.55.38	1.55.39	1.55.40	1.55.41	1.55.42	1.55.43	1.55.44
12	L 24	L 25	L 26	L 27	L 28	L 29	L 30	L 31	L 32	L 33	L 34	L 35	L 36	L 37	L 38	L 39	L 40	L 41	L 42	L 43	L 44
r,p	XII (Zw)	I (Zw)	II (Zw)	III (Zw)	IV (Zw)	V (Zw)	VI (Zw)	VII (Zw)	VIII (Zw)	IX (Zw)	X (Zw)	XI (Zw)	XII (Zw)	I (Zw)	II (Zw)	III (Zw)	IV (Zw)	V (Zw)	VI (Zw)	VII (Zw)	VIII (Zw)
1,49,3	EK 07-1,49,3	MZG 06062-1	MZG 06062-1	EK 07-1,49	EK 07-1,49	EK 07-1,49	EK 07-1,49,1	EK 07-1,49,1	EK 07-1,49,2	EK 07-1,49,2	EK 07-1,49,2	EK 07-1,49,2	EK 07-1,49,3	MZG 06062-1	MZG 06062-1	MZG 06062-1	EK 07-1,49	EK 07-1,49,1	EK 07-1,49,1	EK 07-1,49,1	EK 07-1,49
13	C6152/13	C6152/13	C6152/13	C6152/13	C6152/13	C6152/13	C6152/13	C6152/13	C6152/13	C6152/13	C6152/13	C6152/13	C6152/13	C6152/13	C6152/13	C6152/13	C6152/13	C6152/13	C6152/13	C6152/13	C6152/13
10	LD 210	LS 20x0,05	LS 20x0,05	LS 20x0,05	LS 20x0,05	LS 20x0,05	LD 204	LD 204	LD 204	LD 204	LD 204	LD 204	LD 210	LS 20x0,05	LS 20x0,05	LS 20x0,05	LS 20x0,05	LD 204	LD 204	LD 204	LD 204
2	32	745	315	165	185	90	80	65	55	45	42	38	32	510	260	110	130	60	44	34	28
	7	219 (73+73+73)	90 (45+45)	45	48	19	16,5	12,5	10,5	8,5	7,5	6,5	7	150 (75+75)	76 (38+38)	31	31	13,5	9,5	6,5	5,5
	-	1-2-3	1-2	Wdg.an edg.	Wdg.an Wdg.	Wdg.an Wdg.	-	-	-	-	-	-	-	1-2	1-2	1	Wdg.an Wdg.	-	-	-	-
	-	1	1	-	-	-	-	-	-	-	-	-	-	1	1	1	-	-	-	-	-
	5 ob	-	-	7 ob	4 ob	9 ob	7 ob	8 ob	8 ob	9 ob	10 ob	10 ob	5 ob	-	-	-	8 ob	8 ob	9 ob	11 ob	11 ob
	2,5	180	65	19	14	7	6	5	5	4	4	4	4	-	-	-	-	-	-	-	-
5	0,5	450,25	84,3	17,1	21	4,32	2,44	1,62	1,17	0,89	0,773	0,573	0,5	244,5	61,5	14,1	9,99	1,8	1,025	0,68	0,512
7	10	12	12	14	13	14	14	14	14	14	14	14	14	-	-	-	17	19	19	19	19
	8	14	14	12	12	-	-	-	-	-	-	-	-	19	19	19	21	23	23	23	23
	9	13	13	13	14	13	13	13	13	13	13	13	13	-	-	-	-	-	-	-	-
LD 204	-	-	-	-	-	-	-	-	-	-	-	-	-	LS 20x0,05	LS 20x0,05	LS 20x0,05	-	PrLS 0,3	PrLS 0,3	PrLS 0,3	PrLS 0,3
15	-	-	-	-	-	-	-	-	-	-	-	-	-	100	60	40	-	50	42	32	28
	1	-	-	-	-	-	-	-	-	-	-	-	-	23	18	12	-	10	8	6	5
	ob	-	-	-	-	-	-	-	-	-	-	-	-	3	3	2	-	ob	ob	ob	ob
	4	-	-	-	-	-	-	-	-	-	-	-	-	-	-	-	-	3xSty	3xSty	3xSty	3xSty
	-	-	-	-	-	-	-	-	-	-	-	-	-	17	17	17	-	17	17	17	17
	-	-	-	-	-	-	-	-	-	-	-	-	-	21	21	21	-	21	21	21	21

6032-2(2Stück)

Wdg.) parallel laufenden Windungsstrecke verlötet.



And-Nr.	Tag	Name	And-Nr.	Tag	Name

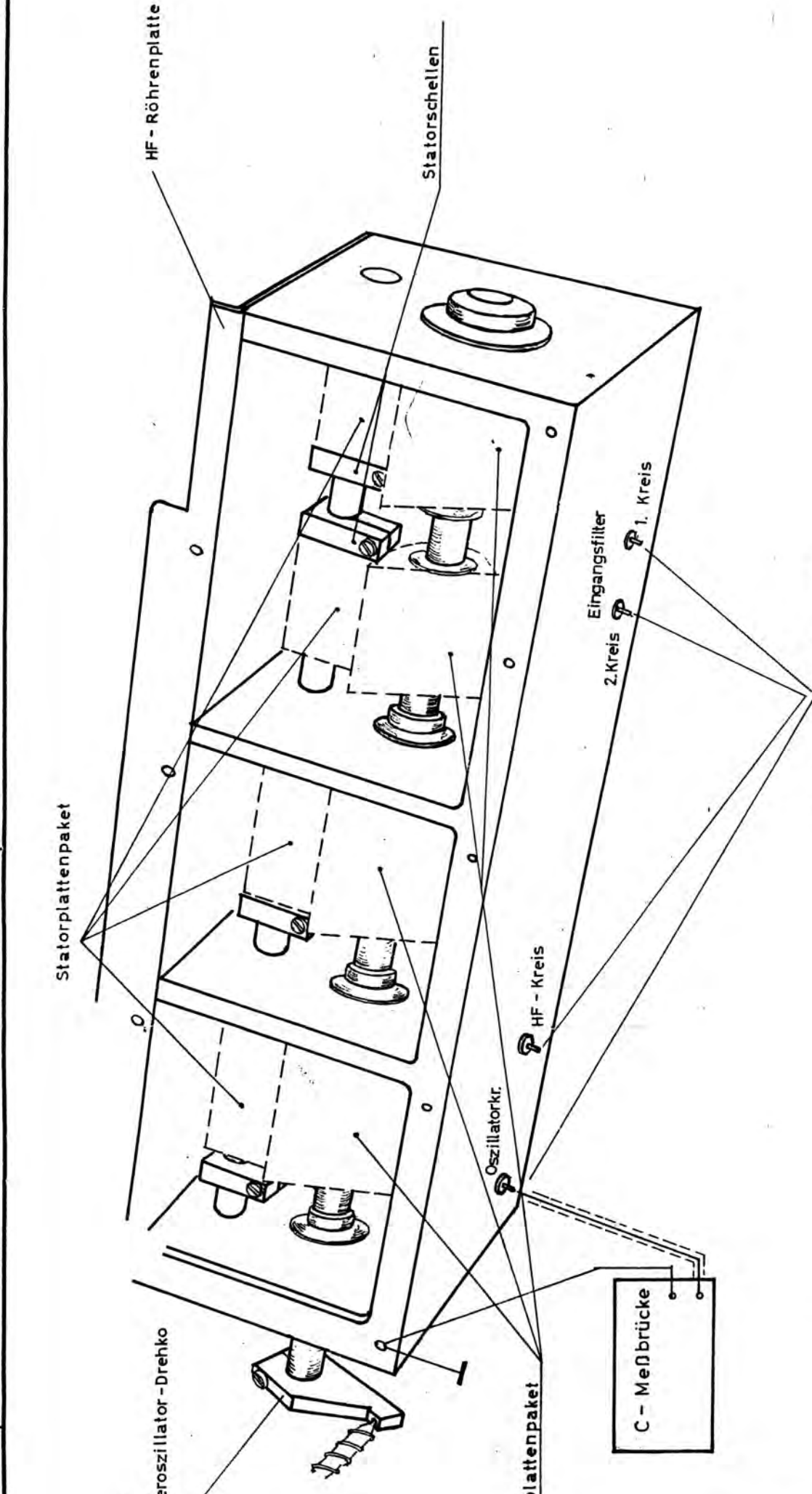
ROHDE & SCHWARZ · MÜNCHEN

Diese Zeichnung ist unser Eigentum. Vervielfältigung, unbefugte Verwertung, Mitteilung an andere ist strafbar und schadenersatzpflichtig.

Tag	Name	And-Nr.	Tag	Name	And-Nr.

Abgleichpunkte und Trimmwerte vom Drehkondensator		
MHz x)	Soll (pF)	Toleranzen (pF)
6,15	61,5	61,2 ... 61,8
6,05	63,55	63,25 ... 63,85
5,95	65,71	65,4 ... 66,0
5,85	67,97	67,7 ... 68,3
5,75	70,36	70,0 ... 70,7
5,65	72,87	72,5 ... 73,2
5,55	75,52	75,2 ... 75,9
5,45	78,32	77,9 ... 78,7
5,35	81,28	80,9 ... 81,7
5,25	84,4	84,0 ... 84,8
5,15	87,71	87,3 ... 88,1
5,05	91,22	90,8 ... 91,65
4,95	94,55	94,5 ... 95,4
4,85	98,9	98,5 ... 99,4
4,75	103,11	102,6 ... 103,6
4,65	107,6	107,0 ... 108,0
4,55	112,38	111,8 ... 112,9
4,45	117,49	116,95 ... 118,0
4,35	122,96	122,35 ... 123,55
4,25	128,81	128,2 ... 129,4
4,15	135,07	134,4 ... 135,7
4,05	141,85	141,15 ... 142,55
3,95	149,13	148,4 ... 149,9
3,85	156,97	156,2 ... 158,7
3,75	165,46	164,65 ... 166,25
3,65	174,65	173,8 ... 175,5
3,55	184,63	183,75 ... 185,55
3,45	195,49	194,55 ... 196,45
3,35	207,34	206,35 ... 208,35
3,25	220,3	219,2 ... 221,4
3,15	234,51	233,35 ... 235,65
3,05	250,14	248,9 ... 251,4

x) auf den IV. Bereich bezogen



Statoranschluß für Meßzwecke

Bereich	Anfangskapazitäten xx)	
	Vorkreis und Anodenkreis (pF)	Oszillatorkreis (pF)
I	-	73,0
II	-	203,1
I	-	30,0
II	-	47,6
III	-	141,1
IV	-	38,0
V	48,6	36,1
VI	57,8	33,3
VII	63,2	39,6
VIII	66,7	46,2
IX	69,7	50,1
X	72,4	43,1
XI	73,9	48,3
XII	73,7	56,0

Sonderausführung (Post)

Normalausführung

xx) Zum Einstellen der Anfangskapazitäten sind die Verkürzungskondensatoren einseitig abzulöten.
Die Lage der Verkürzungskondensatoren und der Trimmer zum Einstellen der Anfangskapazitäten ist in Zeichnung ersichtlich.

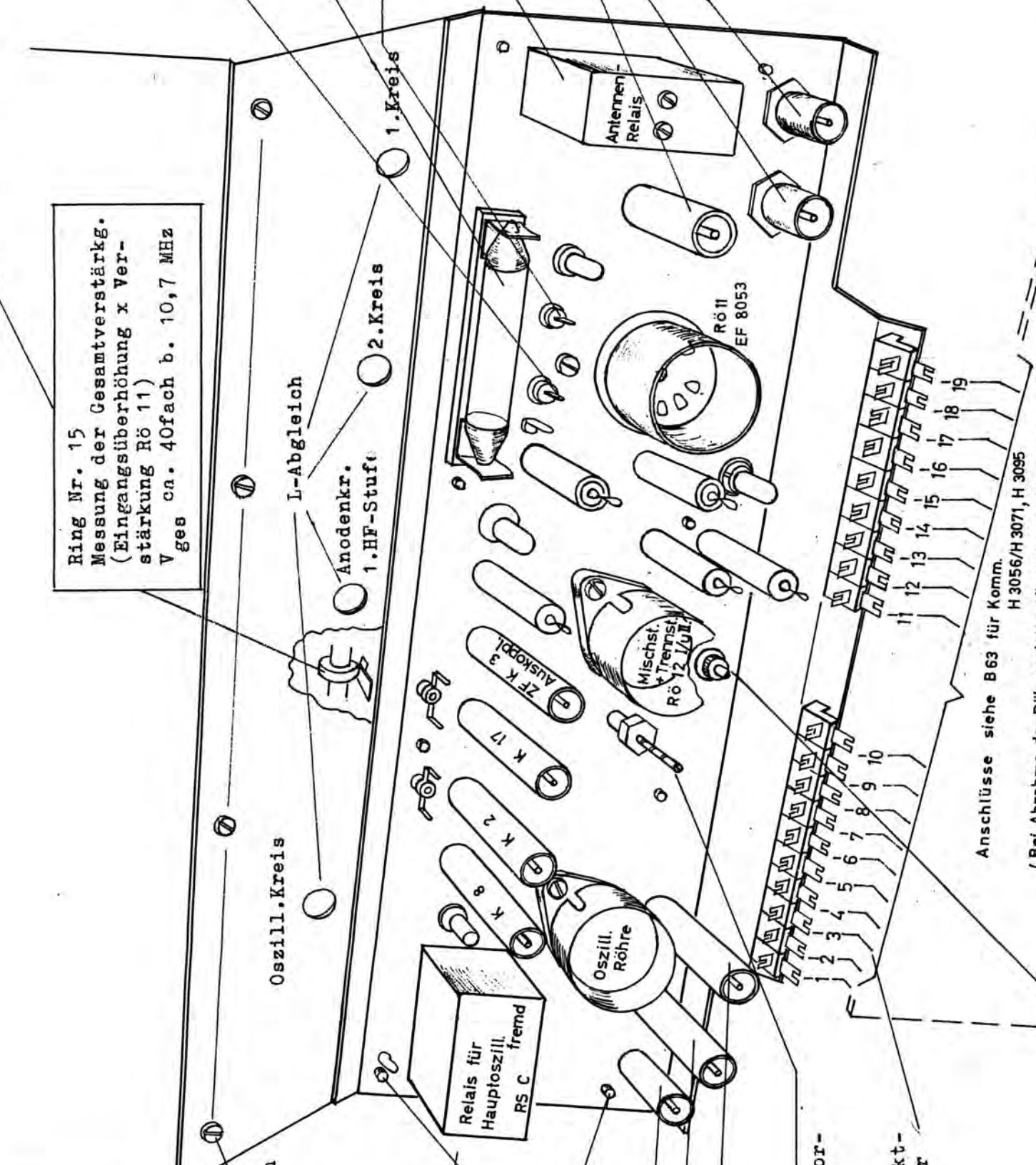
Ankopplungskapazität Röhrenvoltmeter soll ≤ 2 pF wegen Verstimmung sein.

Ring Nr. 15
Messung der Gesamtverstärkung (Eingangsüberhöhung x Verstärkung R0 11)
 V_{ges} ca. 40fach b. 10,7 MHz

Meßpunkt M 9
(Messen der Spannungsüberhöhung des Eingangsfilters) siehe Beschr. HF-Teil Bandfiltereingang.
Bei Abgleich des 1. Kreises nicht herausnehmen!
Meßpunkt M 8 } Bei Reparatur belanglos
Meßpunkt M 4 (Eing.) }

Antennenrelais Rs A (bei "Eichen" umgeschaltet, Antenneneingang kurzgeschlossen)
K 14 vom Eichoszillator
K 16 Antenneneingang, hochohmig
K 15 Antenneneingang 60 Ohm
50...100 mV Antennenspannung

Widerstandsblett (Shunt bzw. Vorwiderstände für Kontrollinstrument)



Anschlüsse siehe B 63 für Komm. H 3056/H 3071, H 3095
(Bei Abnahme der Röhrenplatte sämtliche 19 Stützpunkte ablöten)
Bei Komm. Kl 114 Anschlüsse in anderer Reihenfolge angelötet, siehe Bl. 1 für Komm. Kl 114

Zum L- u. C-Abgleich Deckel abschrauben. Vorsichtig herausziehen (Kontaktfedern!). Bei Oszillatorabgleich Bereich I...III mit aufgeschraubtem Deckel nachmessen (Frequenzverwerfung!).

6 Schrauben zur Abnahme der HF-Teil-Platte lösen

K 6 Nachstimmspannung
K 19 Hauptoszillator fremd
K 18 Hauptoszillator-Ausgang

Nur bei Komm. H 3095 C 263: Korrektur der Oszillatorspannung am Mischer

Anschlußpunkt für mech. O-Punkt-Instrument bei Einstellung der Synchronisation

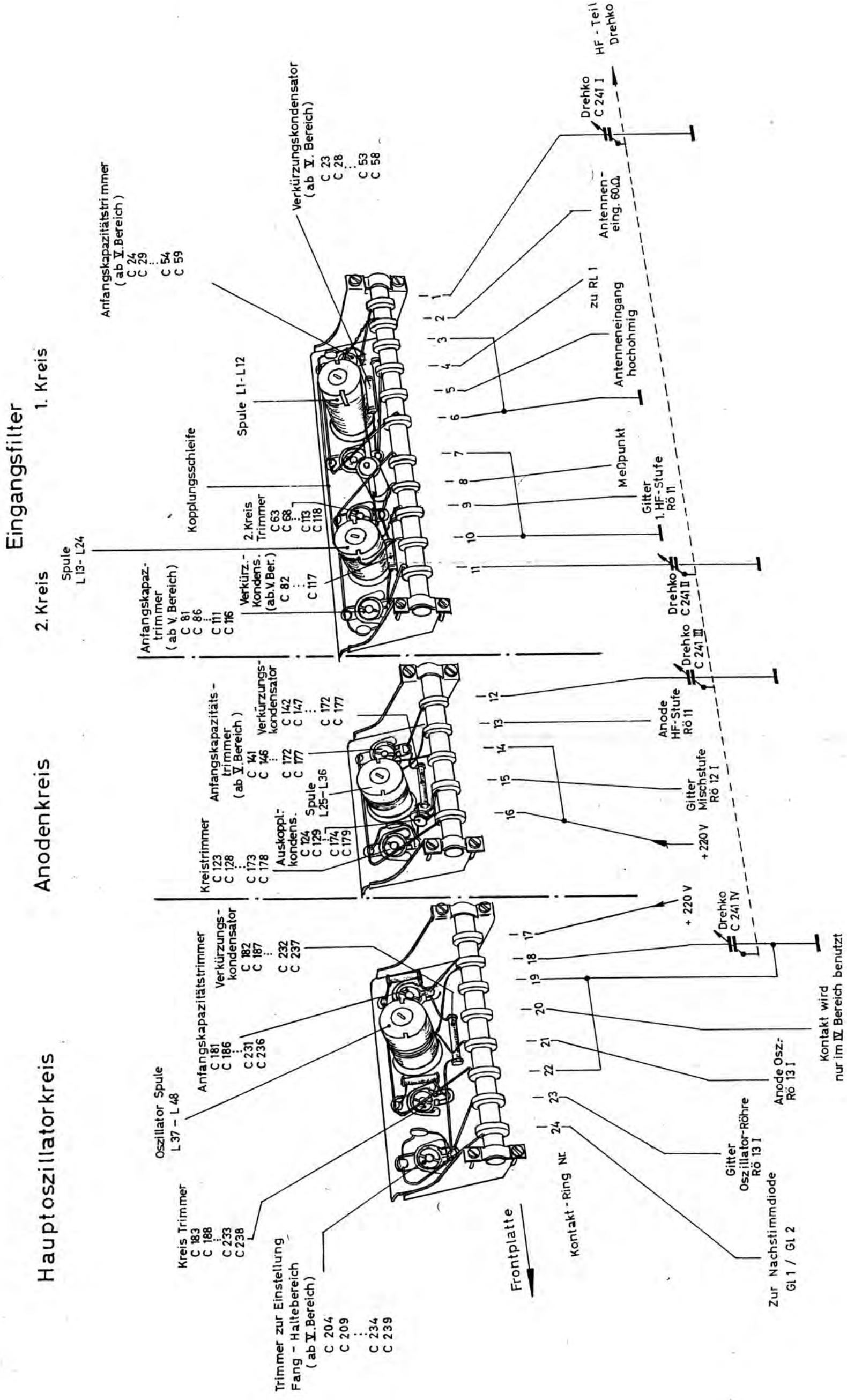
Meßpunkt für Oszillatorspannung
 $U_{Osz} = 0,75 \dots 1,25$ V
Regelung "Hand", HF-Regelung ganz aufgedreht.

V O R S I C H T !
Bei Abbau der Röhrenplatte sämtliche Kabelverbindungen lösen und Anschlüsse an Lötleiste 1...19 ablöten.

ROHDE & SCHWARZ · MÜNCHEN

Diese Zeichnung ist unser Eigentum. Vervielfältigung, unbefugte Verwertung, Mitteilung an andere ist strafbar und schadenersatzpflichtig.

HF - TEIL (EK 07-1)

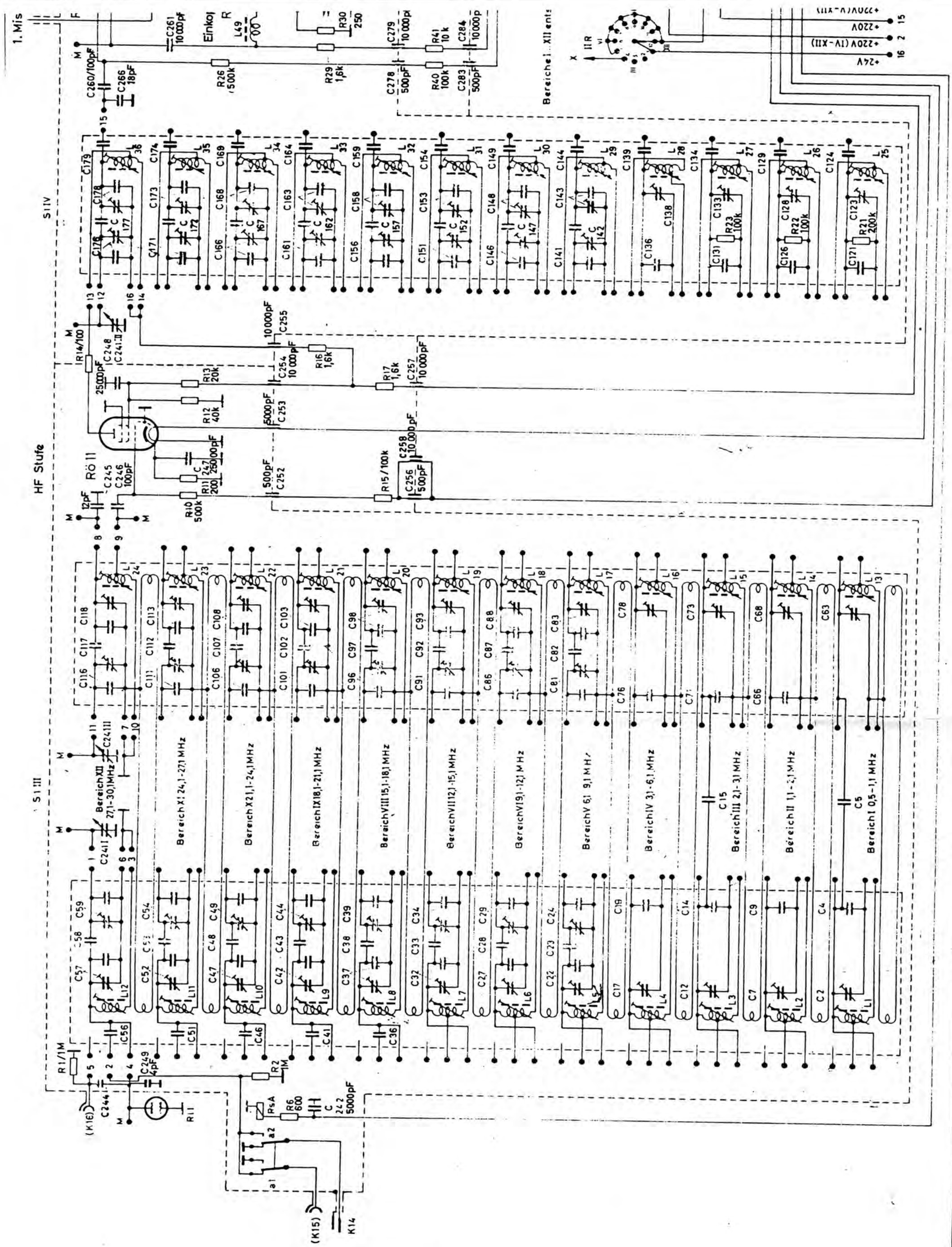


ROHDE & SCHWARZ · MÜNCHEN

Diese Zeichnung ist unser Eigentum. Vervielfältigung, Verbreitung an andere ist unzulässig. Verwertung, Mitteilung an andere ist strafbar und schadenersatzpflichtig.

Tag	Name	And. zutl. Nr.	And. Mittl. Nr.	Tag	Name	And. zutl. Nr.	And. Mittl. Nr.

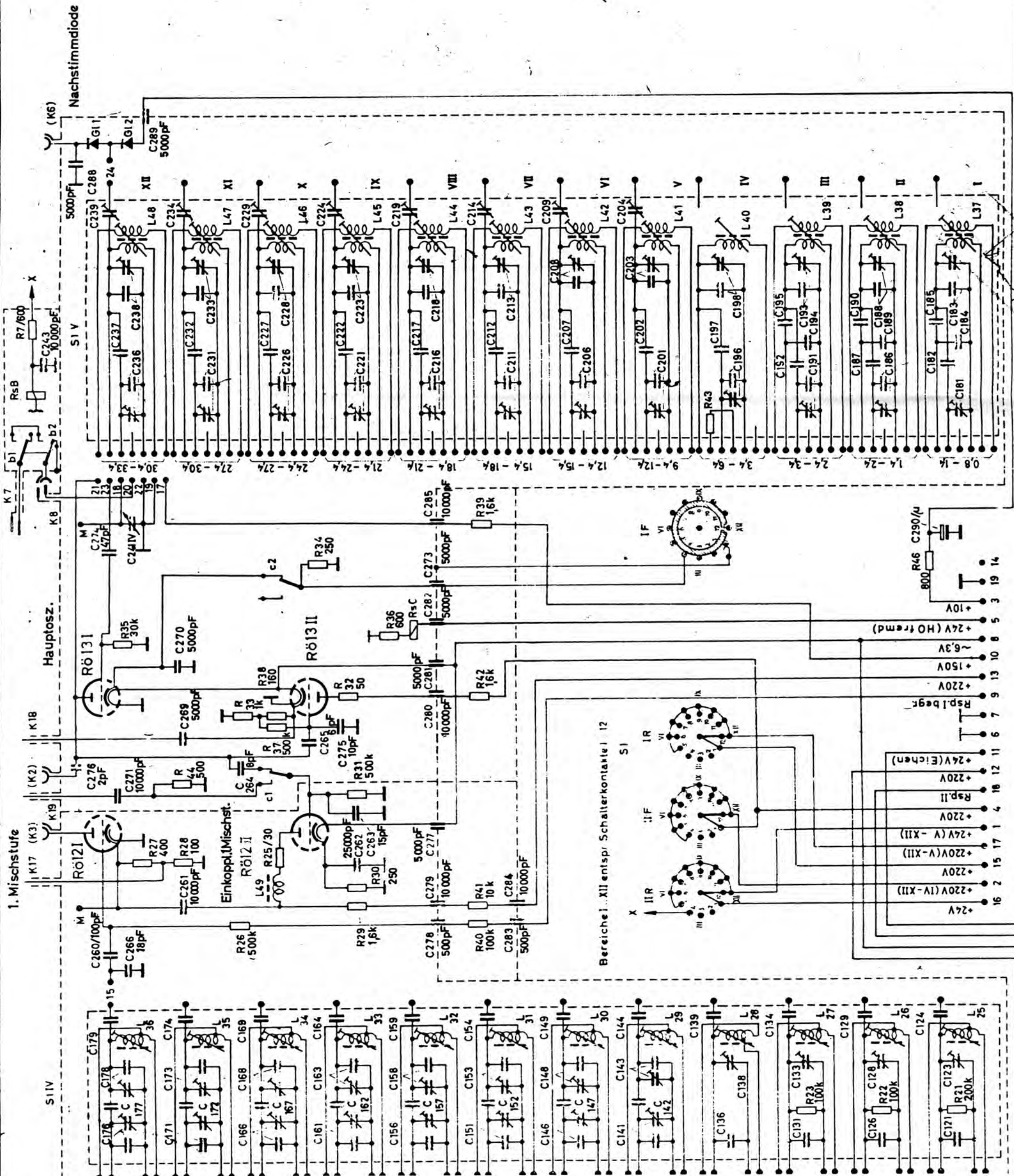
Tag	Name	And. zutl. Nr.	And. Mittl. Nr.	Tag	Name	And. zutl. Nr.	And. Mittl. Nr.



gestrichelt	7.2	3	Hausd	4.9.57	Voik	19.9.57	Voik	4488	19.9.57	Voik	14.12.57	Voik	5230	26.1.58	Voik	5296	26.1.58	Voik	5674	12.11.58	Voik	9	5674
-------------	-----	---	-------	--------	------	---------	------	------	---------	------	----------	------	------	---------	------	------	---------	------	------	----------	------	---	------

Diese Zeichnung ist unser Eigentum
 Verfertigung, unabhugig Verwei-
 lung, Fullung an andere
 ist strafbar u. schadensersatzpflichtig

ROHDE & SCHWARZ - MÜNCHEN



Rö11
EF805s



Rö12
E88CC



Rö13
ECC801s



Lufttrimmer CV 61509
ΔC = 10 pF, Nennsp. 500V -



Zeichg. entspricht: EK 07 A Bl.63
bezw. EK 07 S Bl.1

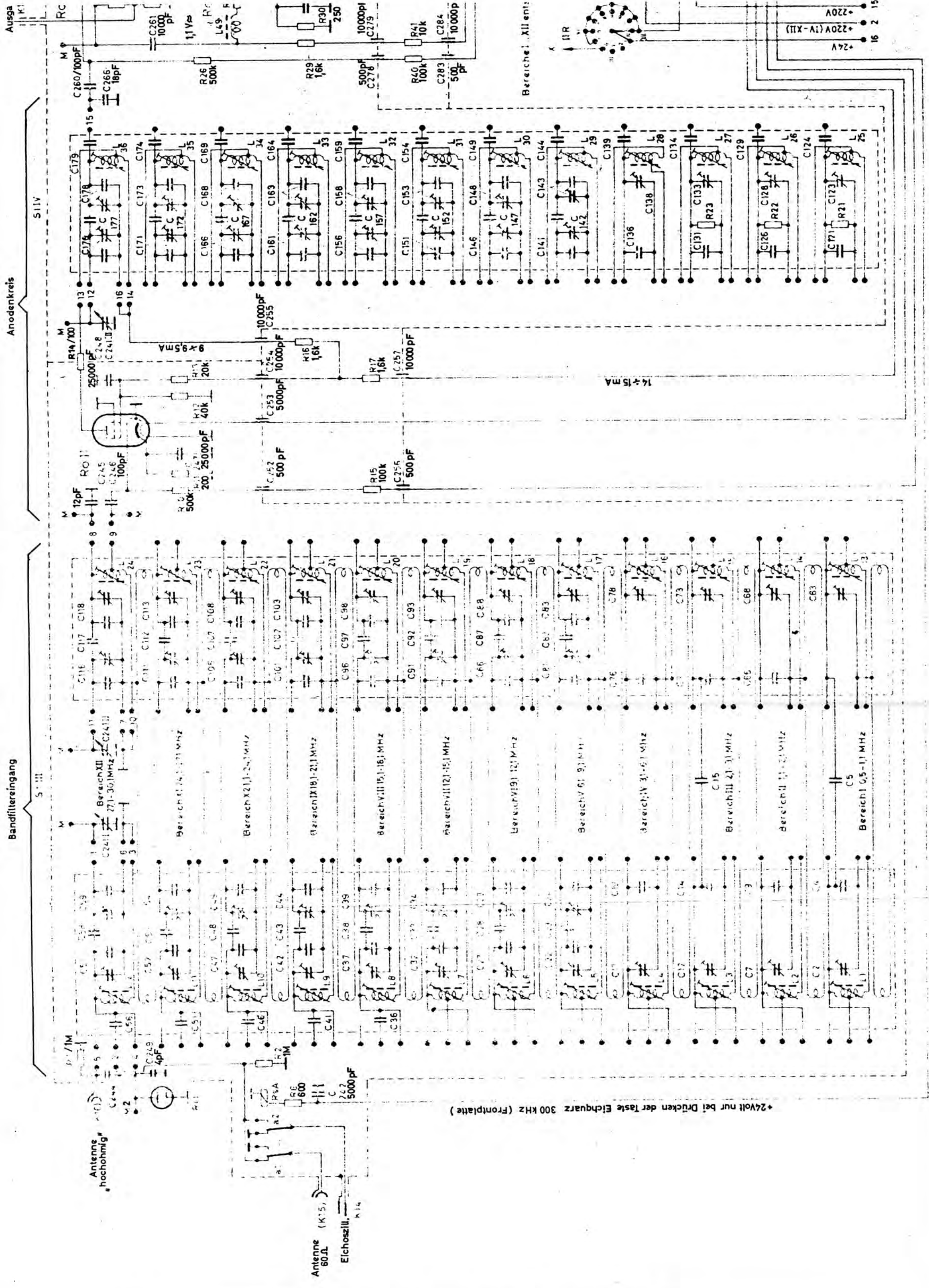
HF-Teil; hierzu Schaltteilliste EK 07 A Bl.16
Zeichn. Nr.

Kurzwellenempfänger

RH 4397 Bl. 21

Stromlauf zu

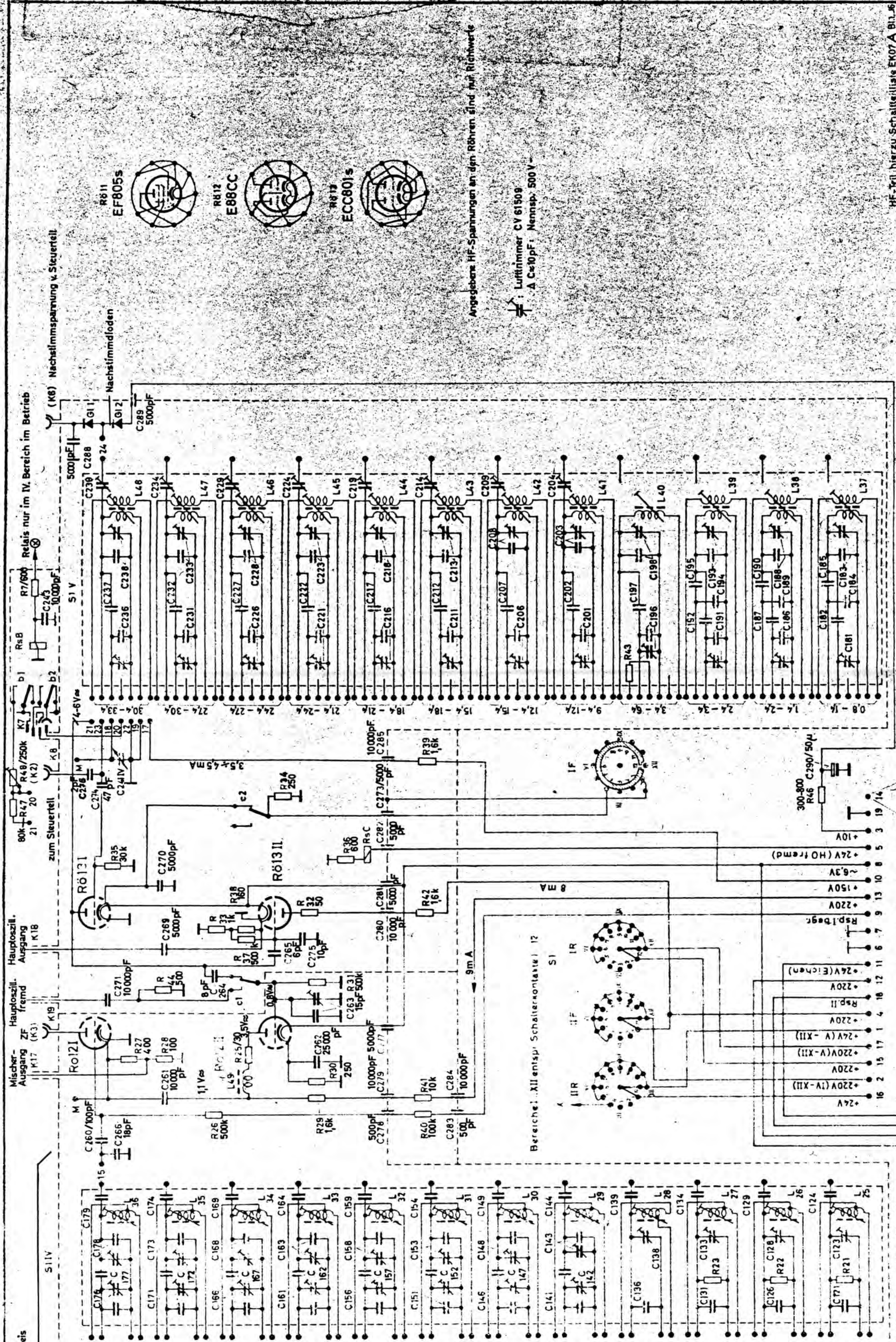




+24Voll nur bei Drücken der Taste Eichquarz 300 KHz (Frontplatte)

ROHDE & SCHWARZ · MÜNCHEN

III H 3095192.60



(K6) Nachschlammspannung v. Steuerstell

R611
EF805s



R612
E88CC



R613
ECC801s



Angegebene HF-Spannungen an den Röhren sind nach Richtwerte

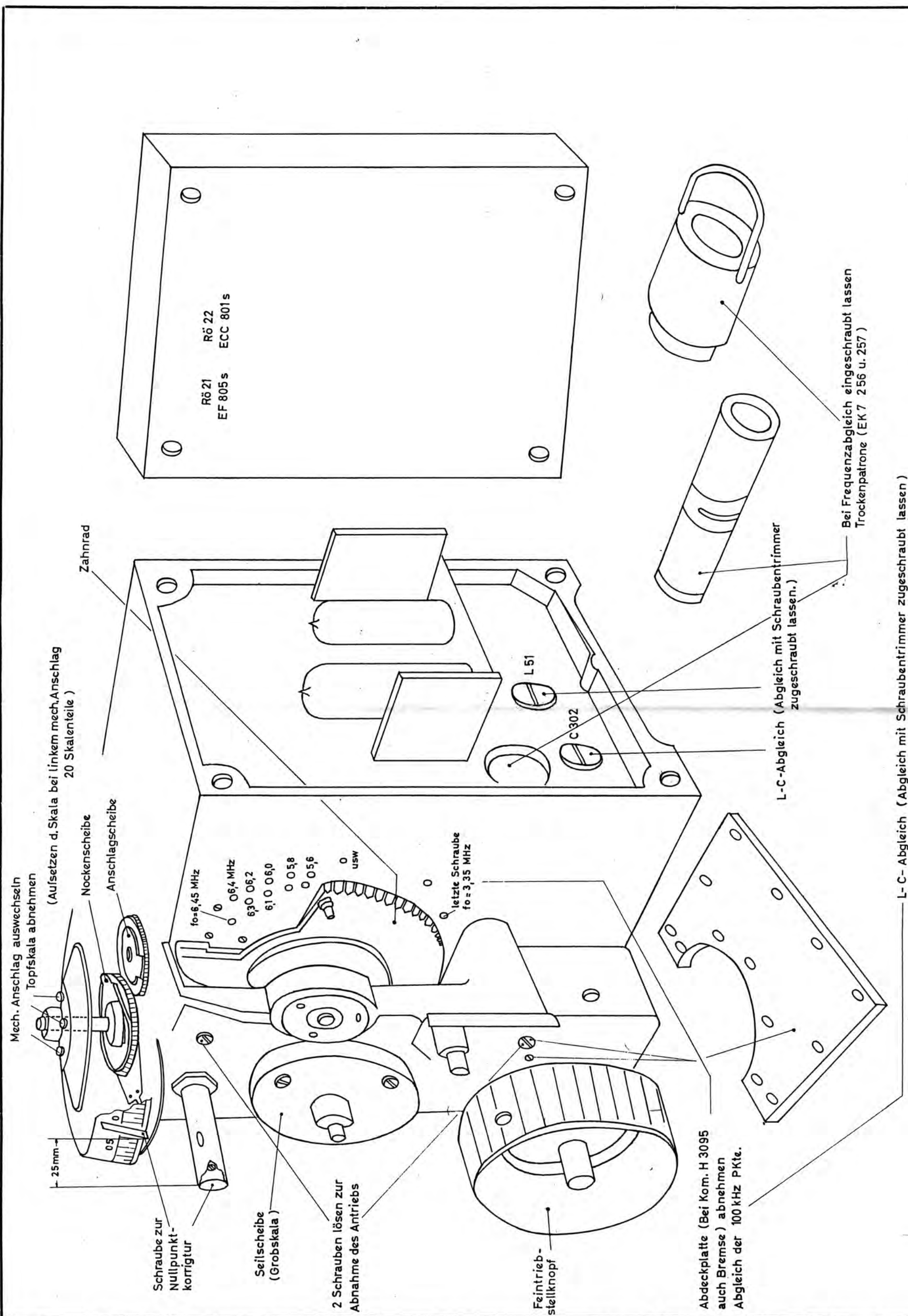
⚡ : Lufttimmer CV 61509
A C=10pF Nennsp. 500 V

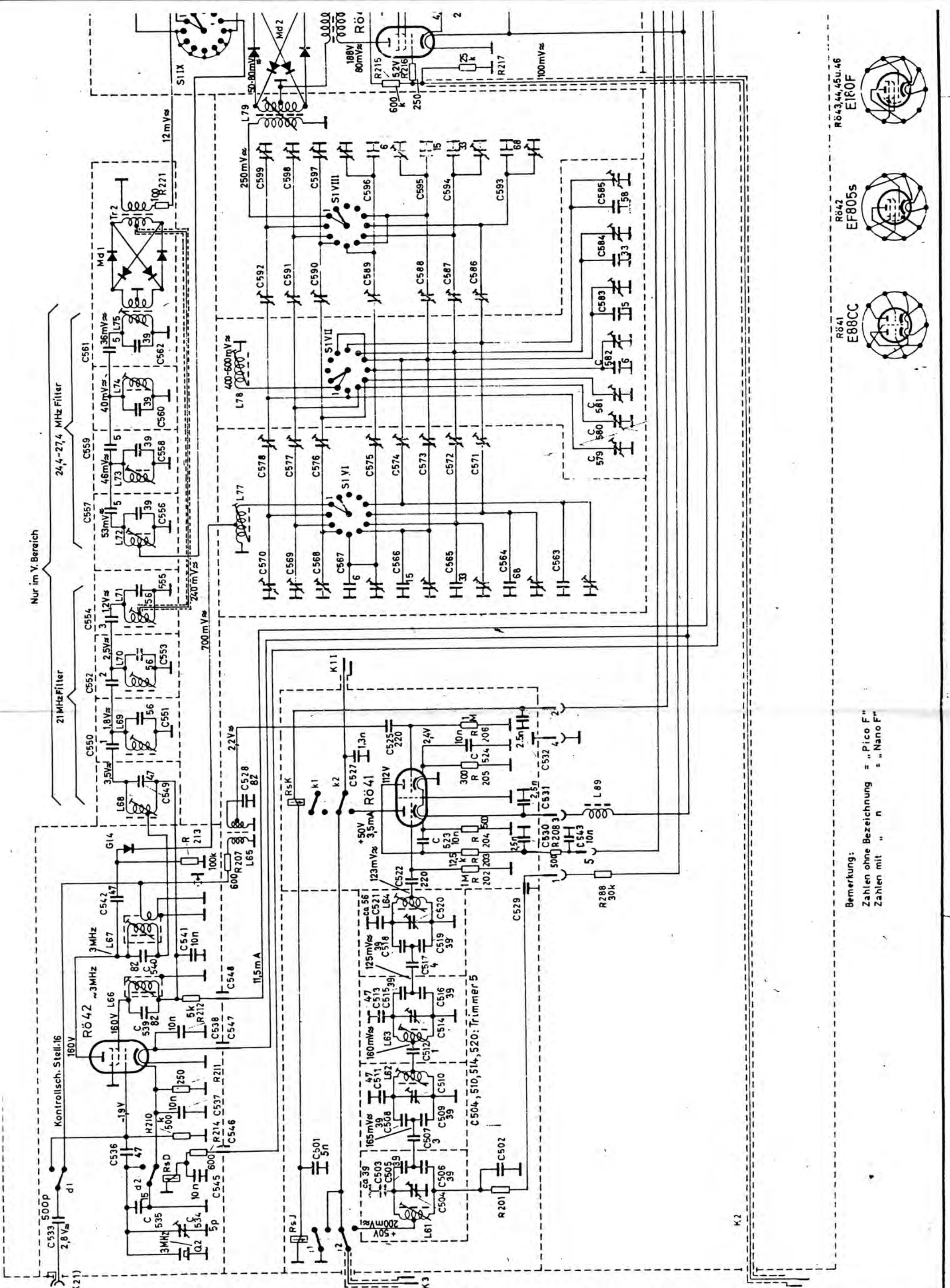
And. zuel.	And. Nr.	Tag	Name
And. zuel.	And. Nr.	Tag	Name
And. zuel.	And. Nr.	Tag	Name
And. zuel.	And. Nr.	Tag	Name

ROHDE & SCHWARZ · MÜNCHEN

Diese Zeichnung ist unser Eigentum. Vervielfältigung, unbefugte Vervielfältigung, Mitteilung an andere ist strafbar und schadenersatzpflichtig.

Tag	Name	And. zuel.	And. Nr.
Tag	Name	And. zuel.	And. Nr.
Tag	Name	And. zuel.	And. Nr.
Tag	Name	And. zuel.	And. Nr.





- R641 E88CC
- R642 EF805S
- R643, 44, 45u. 46 E10F

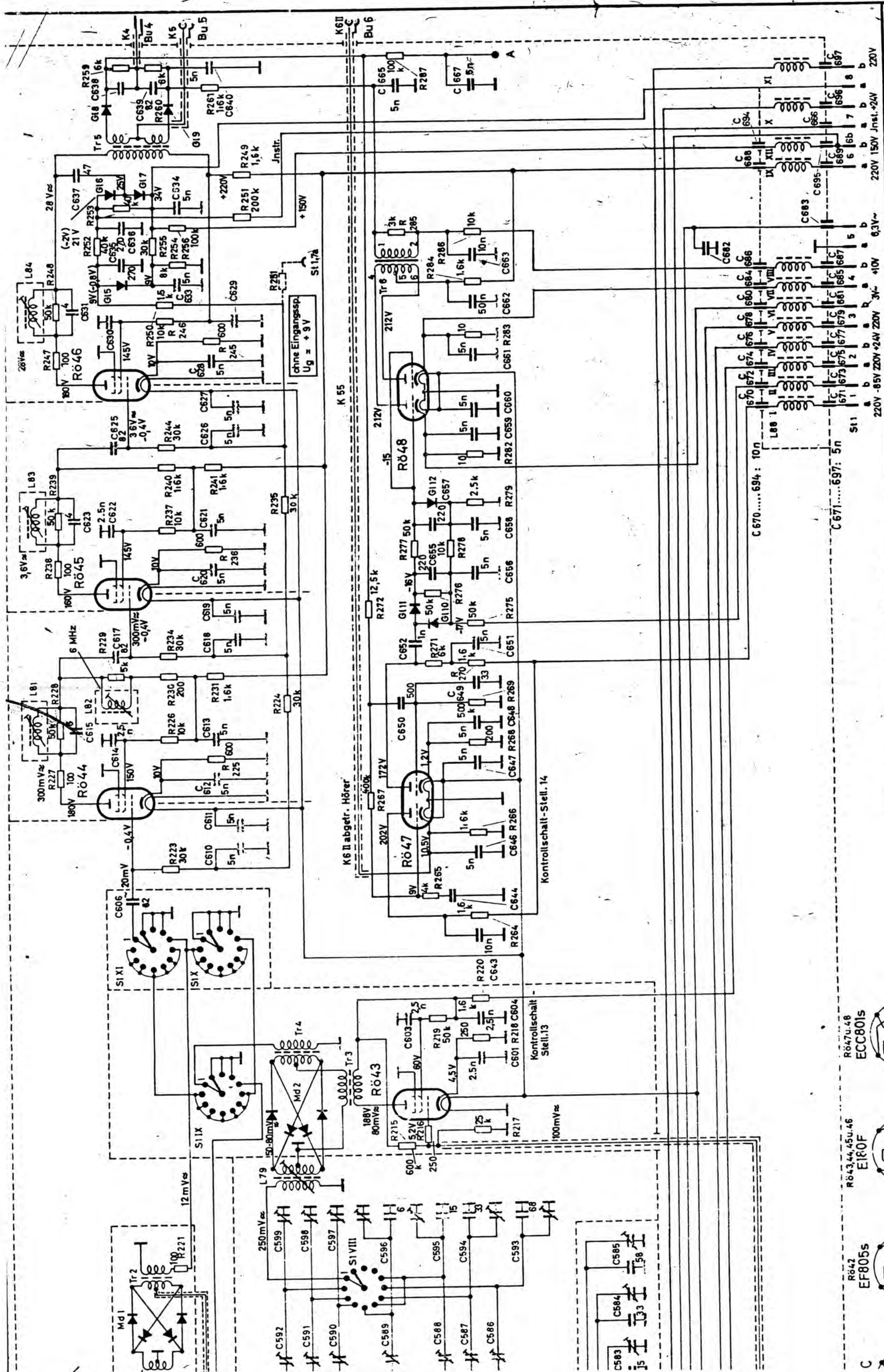
Bemerkung:
 Zahlen ohne Bezeichnung = "Pico F"
 Zahlen mit " n = "Nano F"

Tag	Name	Tag	Name
13.12.13	Müller	19.2.60	Müller
12.11.58	Volck		
6.5.58	Volck		
12.12.57	Volck		
19.9.57	Volck		
2.9.57	Volck		

Tag	Name	Tag	Name
13.12.13	Müller	19.2.60	Müller
12.11.58	Volck		
6.5.58	Volck		
12.12.57	Volck		
19.9.57	Volck		
2.9.57	Volck		

ROHDE & SCHWARZ - MÜNCHEN

Diese Zeichnung ist unser Eigentum.
 Vervielfältigung, unbefugte Verbreitung, Fälschung an anderer Stelle oder Nachahmung ist ausdrücklich untersagt.



Steuerteil, hierzu Schaltteilliste EK 07 Sa Bl. 22 ... 36

(EK 07 A Bl 66
bzw. EK 07 S Bl. 4)

Stromlauf zu

Kurzwellenempfänger
(Steuerteil)

Zeichn. Nr.

RH 4397 Bl. 40

Rö47u.48
ECC801s



Rö43,44,45u.46
E10F

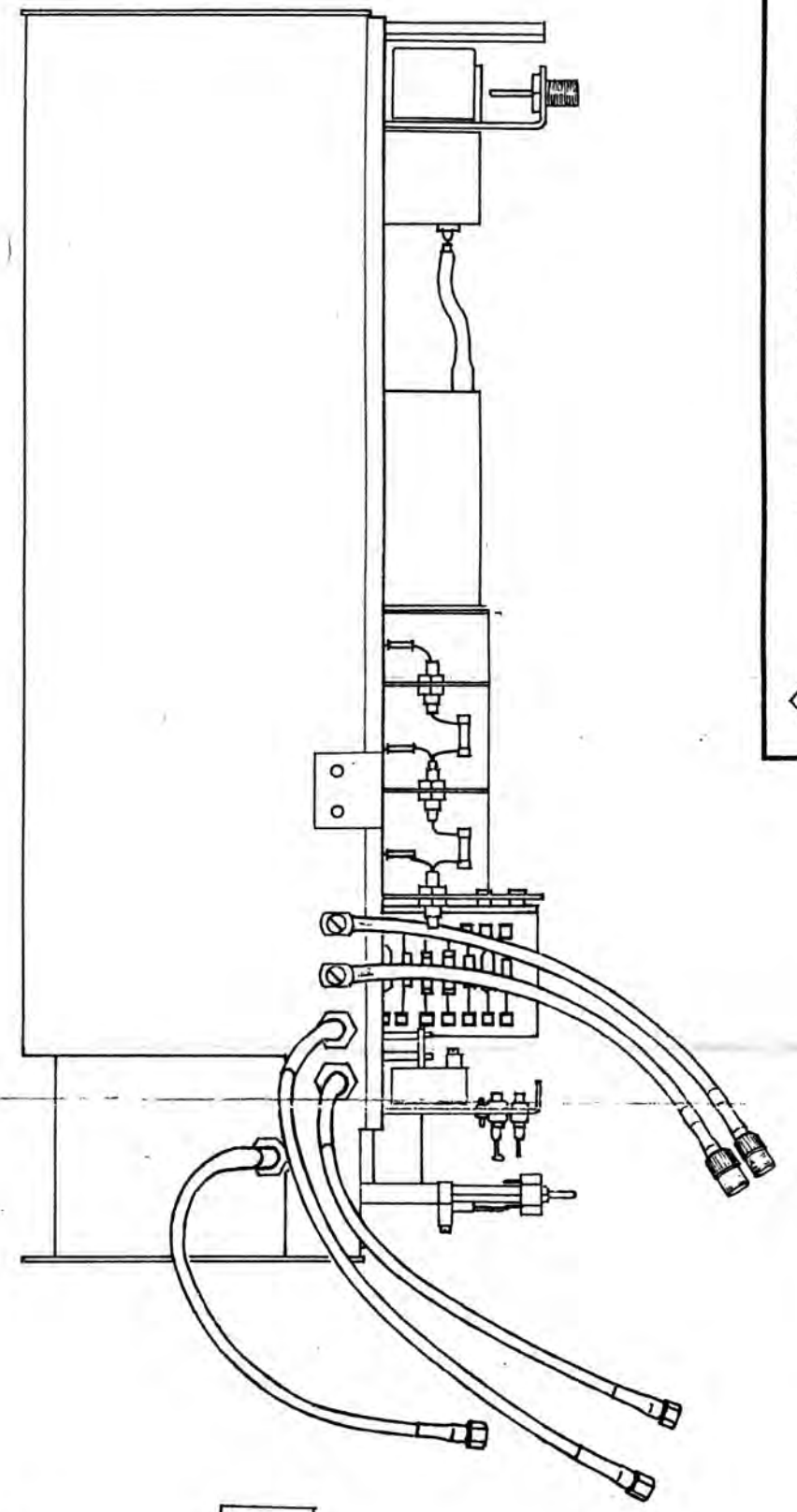
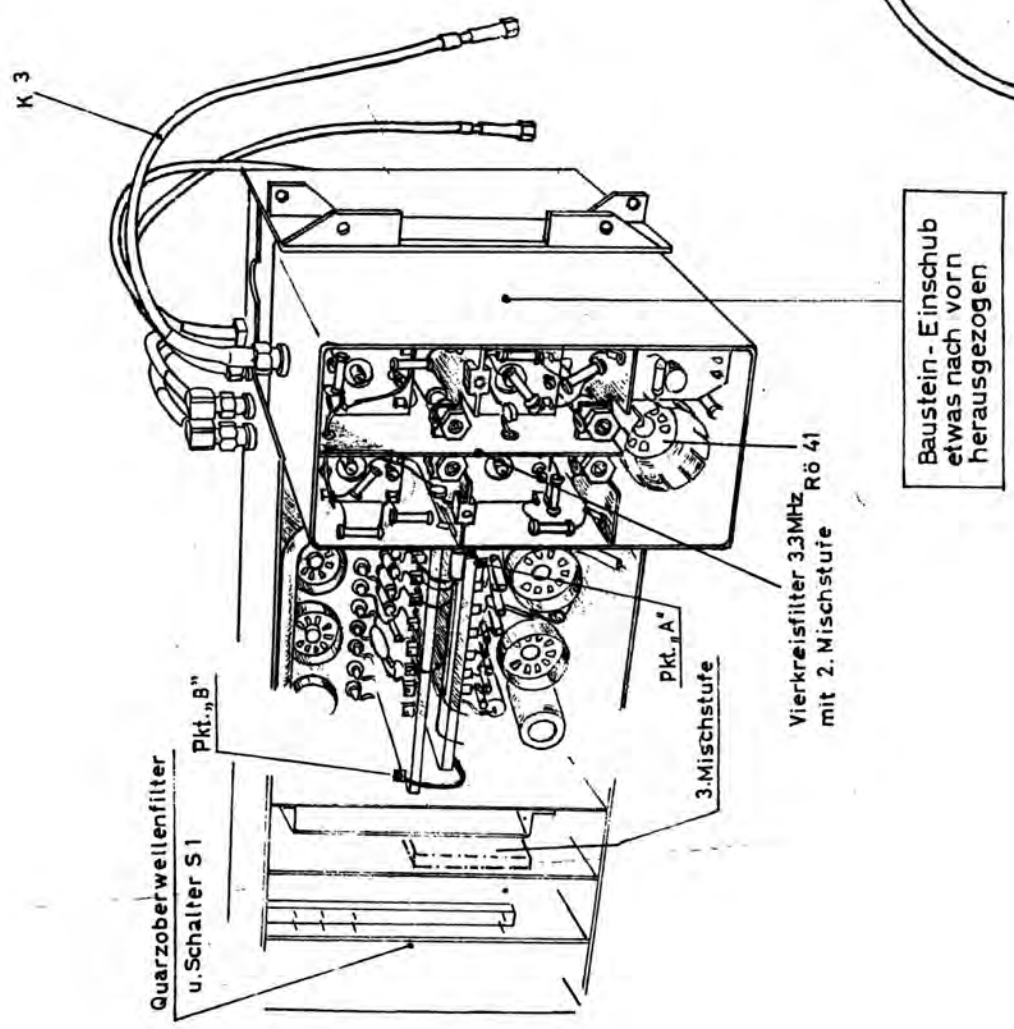
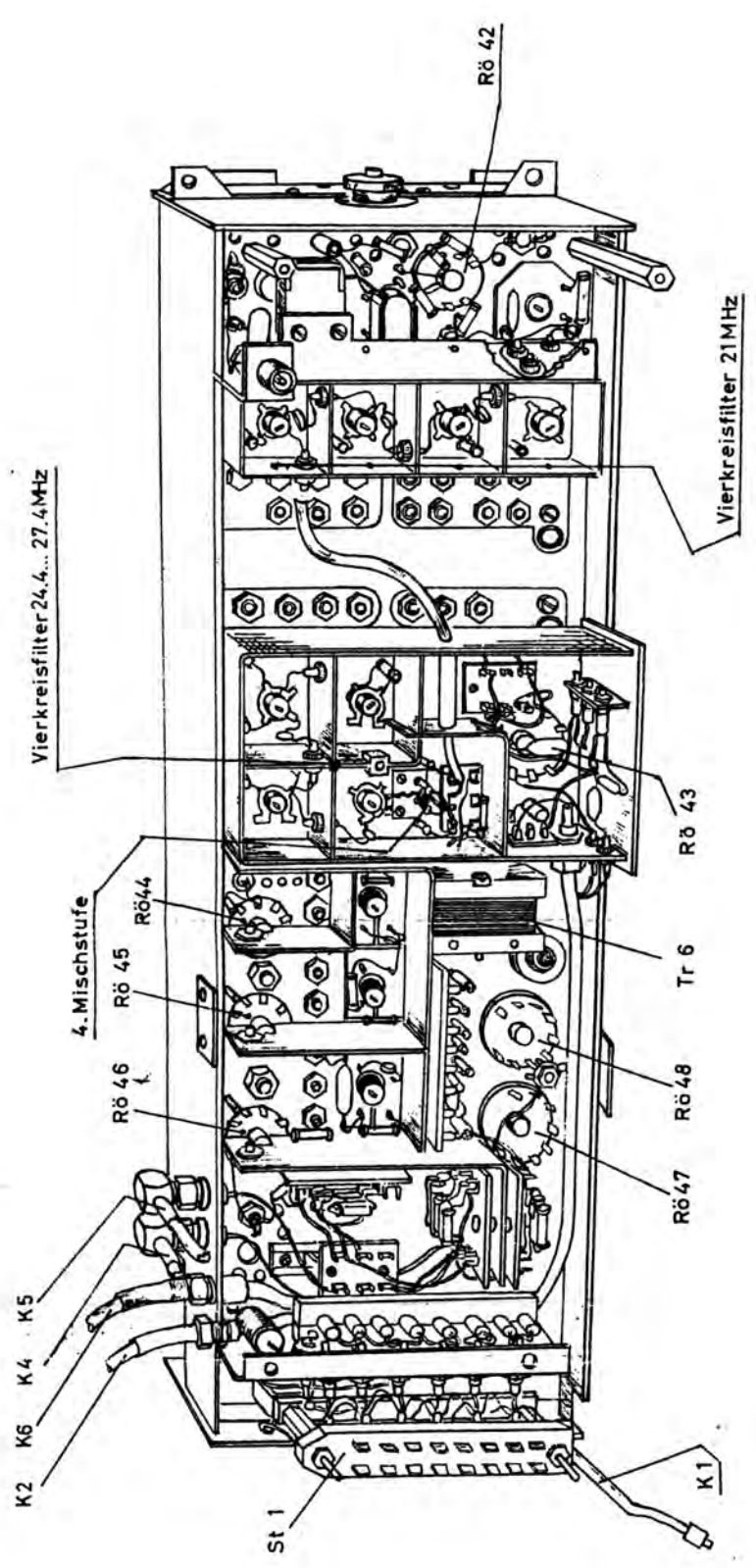


Rö42
EF805S



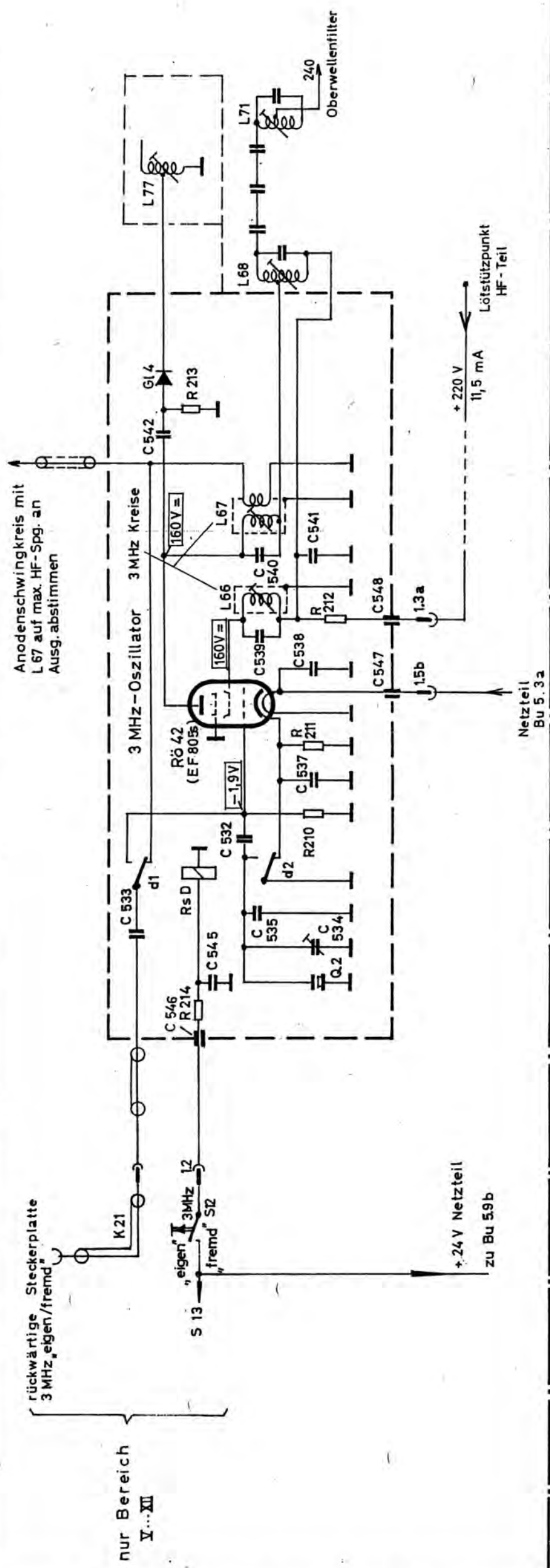
C





Diese Zeichnung ist unser Eigentum. Verleihsung, unbefugte Vervielfältigung, Verbreitung an andere ist strafbar und schadenersatzpflichtig.

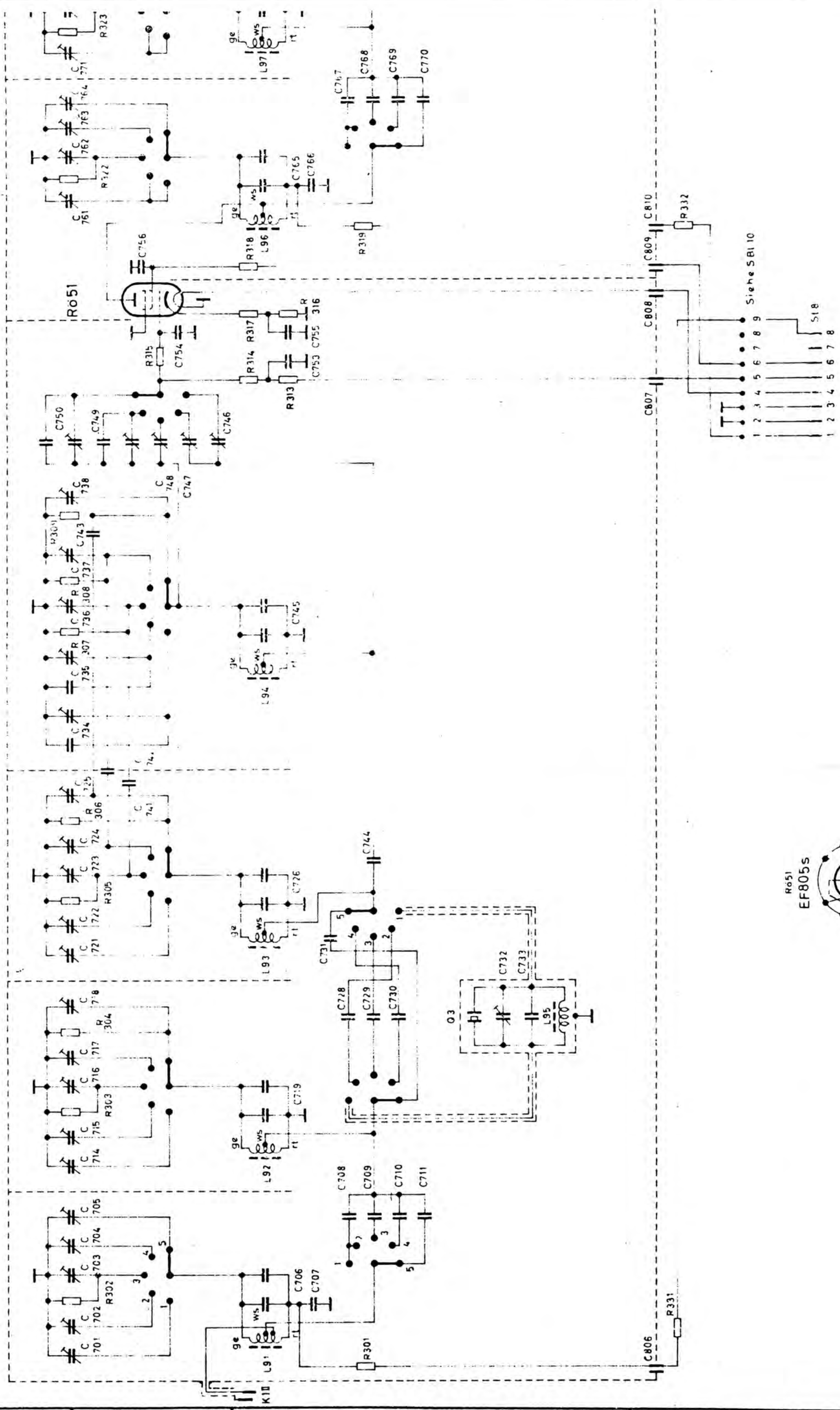
- Meßgeräte:** Normalfrequenzanlage, Genauigkeitsgrad 3 MHz $\pm 2 \cdot 10^{-5}$
- Messungen:** Nur in den Bereichen V...XII
- Meßspannungen:**
- a) Siehe Angaben im Schaltbild unten.
 - b) Bei ungestörter Funktion des "Steuerteiles" am Meßpunkt "3 MHz eigen", Anschlußplatte Empfängerseite: ca. 2,5 V \sim



Funktionsstörung	R Ursache	Maßnahmen	Schalterstellung (S11) u. Anzeige J2
Meßspannung 2,5 V am Ausgang "3 MHz eigen" fehlt	a) Quarzdefekt b) Röhrenaustausch (Rö 42)	Fremdoszillator-Spannung an "3-MHz-fremd" einsetzen u. prüfen, ob Quarz (eigen) intakt. HF-Spannung an L 67 kontrollieren. Notfalls Quarz einsetzen. Röhrenfunktionen (Schalter S11, Stellg. 16) überprüfen	S 11 (16) Rö 42
"Eichen" gedrückt. In den Bereichen V...XII weichen Eichfrequenzen > 2 kHz ab.	Verstimmung in der Oszillatorstufe, Quarzfrequenz weicht ab.	Oszillatorfrequenz an Trimmer C 534 auf 3 MHz korrigieren (Normalfrequenzanlage)	
Nach dem Einschalten ist Empfänger vorübergehend unempfindlich.	Quarz schwingt schlecht an, Schirmgitter-, Anodenkreis verstimmt	Kreisfrequenzen an L66, L67 korrigieren.	nach Einschwingen
Empfänger in Bereich V...XII unempfindlich.	Quarz ausgefallen (wenn Synchronisation ausgefallen, 50-Hz-Ton an NF-Ausgang: siehe HF-Teil "Hauptoszillator-Abgleich").	Quarzfunktion überprüfen, Quarz ersetzen, auswechseln	S11(27) Rö 42 S11(16)

Stromlauf zu Steuerteil
3 MHz - Oszillator

Zeichn. Nr. RH 4397 Bl. 43



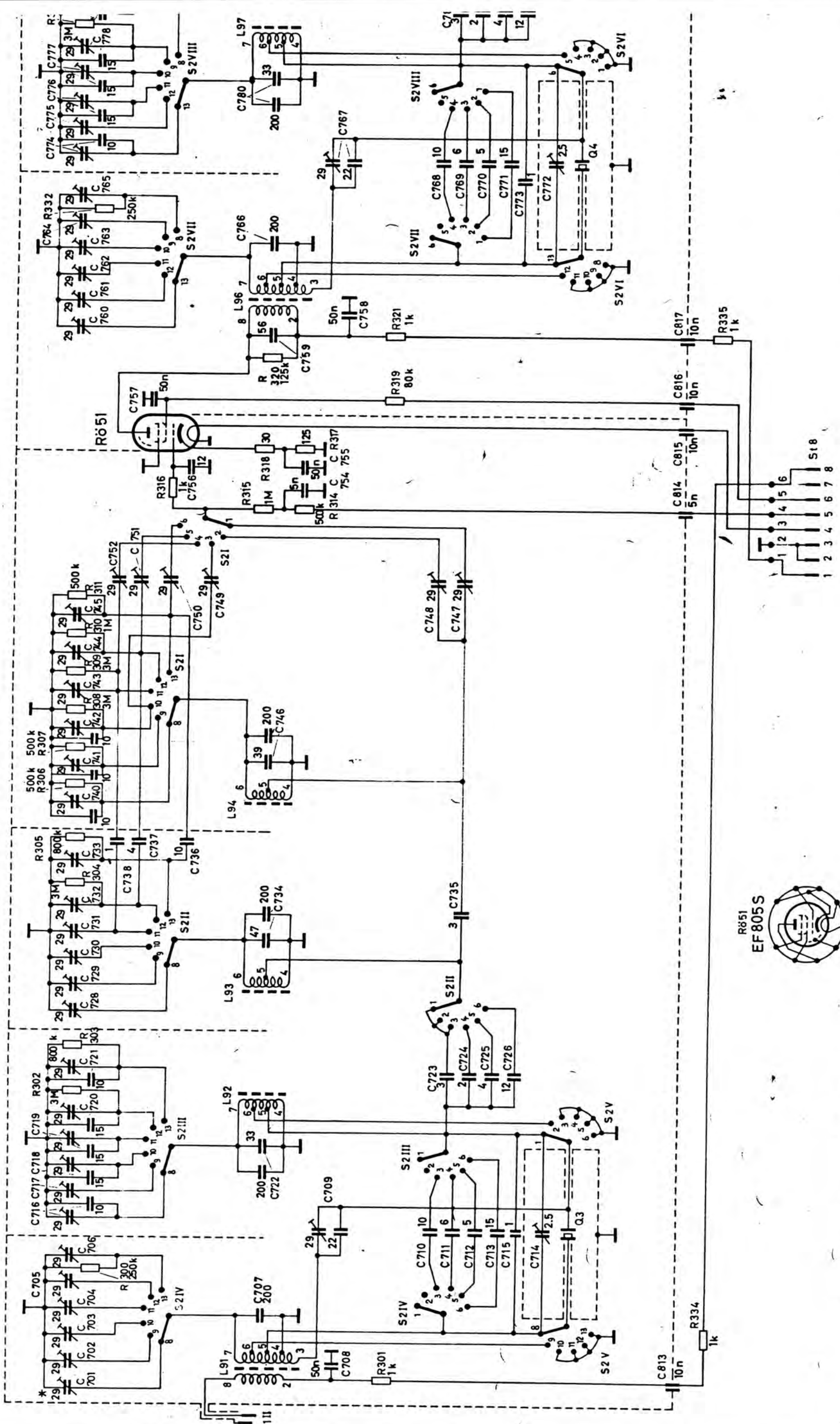
<p>Name: _____ Tag: _____</p>	<p>Name: _____ Tag: _____</p>	<p>ROHDE & SCHWARZ · MÜNCHEN</p> <p>Diese Zeichnung ist unser Eigentum Verfälschung, unbefugte Verwertung und Verbreitung sind strafbar ist durch: nachdruckverbotlich</p>	<p>Name: _____ Tag: _____</p>	<p>Name: _____ Tag: _____</p>
-----------------------------------	-----------------------------------	--	-----------------------------------	-----------------------------------

Tag	Name	Tag	Name
13.6.58	Volik	21.5.59	Klein
19.2.60	Kf.		

Diese Zeichnung ist unser Eigentum
 Verleihrung, entlehnen oder andere
 lang, Mitteilung an andere
 ist strafbar u. behördenpflichtig

ROHDE & SCHWARZ · MÜNCHEN

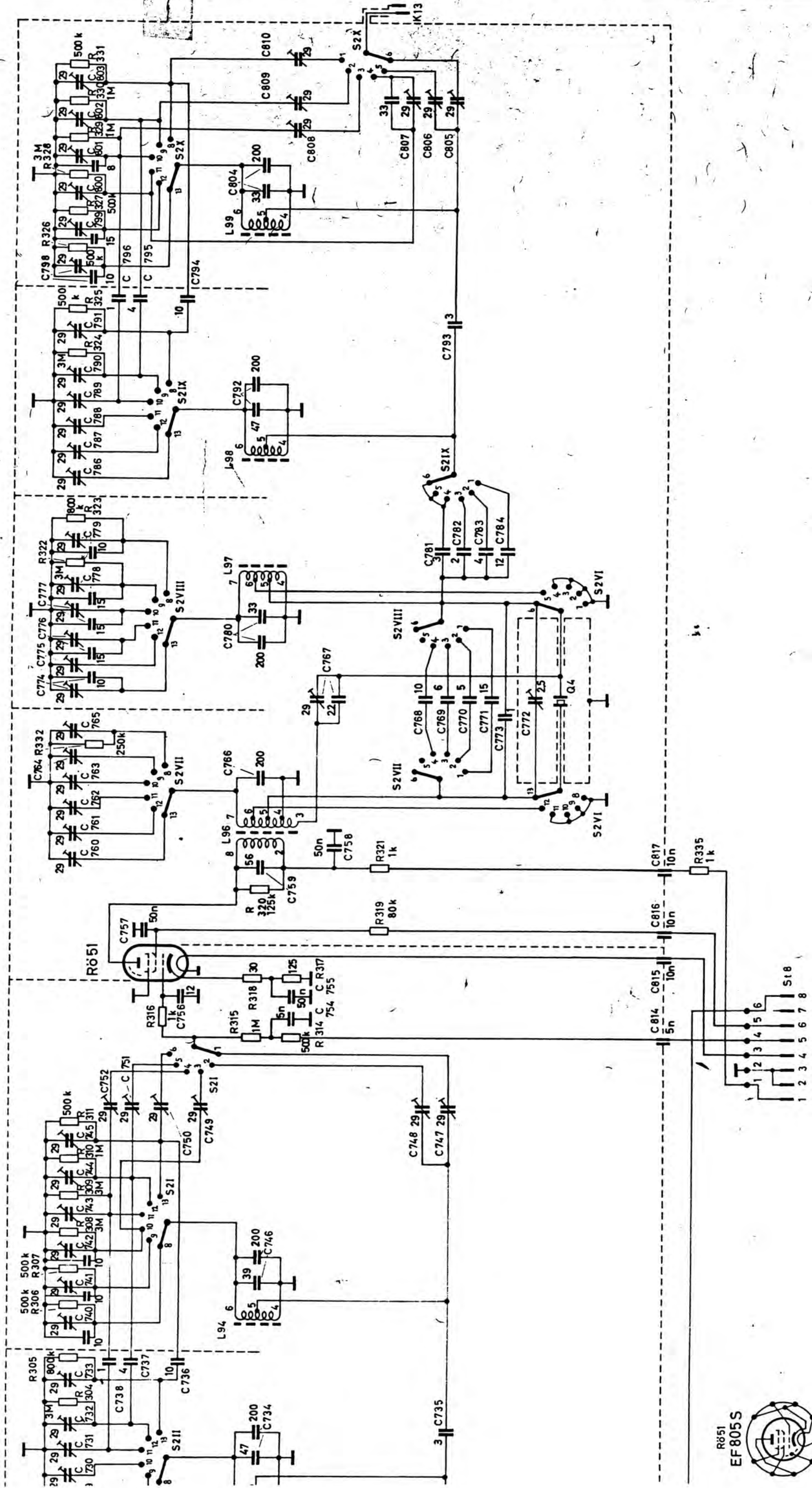
Tag	Name	Tag	Name
13.6.58	Volik	21.5.59	Klein
19.2.60	Kf.		



* Angaben bei den Trimmern : Maximalwerte



Zahlen ohne Bezeichnung "Pico F"
Zahlen mit " n " Nano F"



Zahlen ohne Bezeichnung „Pico F.“
Zahlen mit „ n „Nano F.“

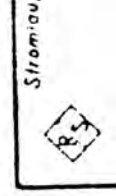
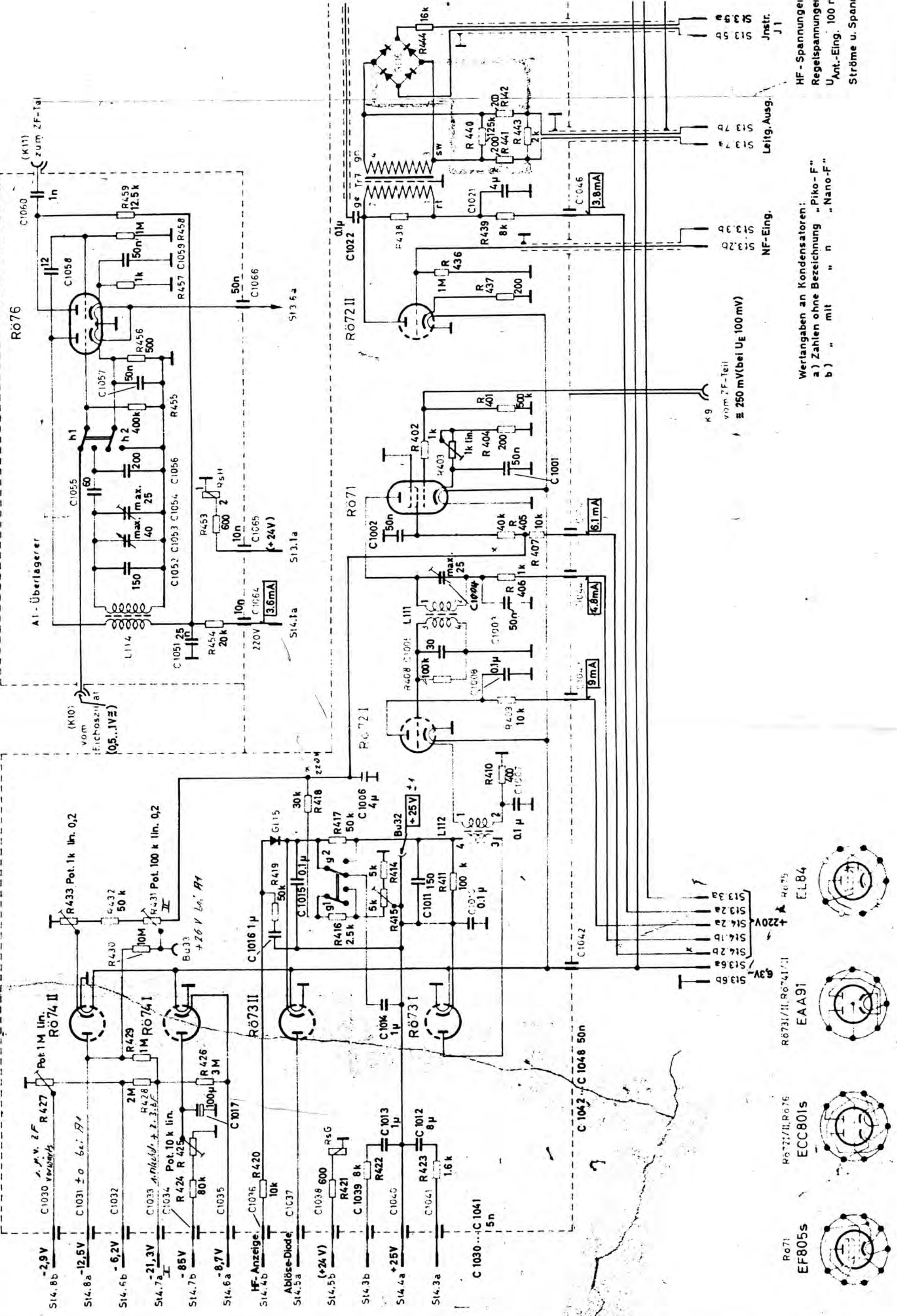


Zeichnung entspricht : EK 07 A Bl. 67

Stromlauf zu

Kurzwellenempfänger
Selektionstfilter

Zeichn. Nr. RH 4397 S Bl. 63.2



HF - Spannung
Regelspannung
U Ant.-Eing. 100 r
Ströme u. Span

Wertangaben an Kondensatoren:
a) Zahlen ohne Bezeichnung "Piko-F"
b) " mit " n "Nano-F"

NF-Eing.
Leitg. Ausg.
Jnstr. J1

von 2.F.-Teil
= 250 mV (bei U_E 100 mV)

9 mA
6.1 mA
3.8 mA

3.6 mA
3.5 mA
3.3 mA

63V
+220V

EF805s
ECC801s
EAA91
EL84

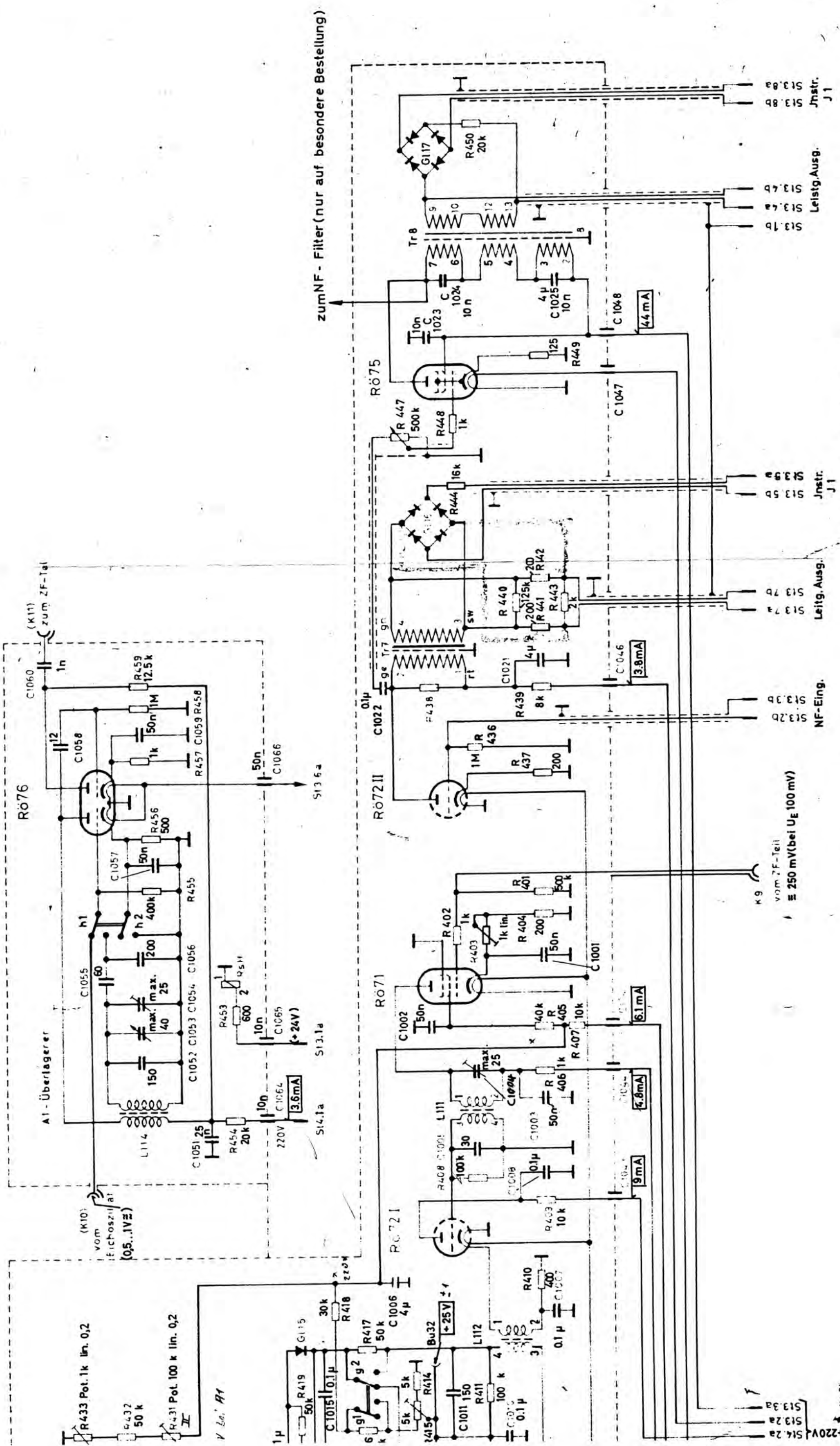
R071
R072I/II, R076
R073I/II, R074I/II

S14.8a
S14.8b
S14.8c
S14.8d
S14.8e
S14.8f
S14.8g
S14.8h
S14.8i
S14.8j
S14.8k
S14.8l
S14.8m
S14.8n
S14.8o
S14.8p
S14.8q
S14.8r
S14.8s
S14.8t
S14.8u
S14.8v
S14.8w
S14.8x
S14.8y
S14.8z

ROHDE & SCHWARZ · MÜNCHEN

Tag	Name	Tag	Name
29.1.57	Volke	4.9.57	Volke
6/7115 Hausd			

Tag	Name	Tag	Name
29.1.57	Volke	4.9.57	Volke
6/7115 Hausd			



zum NF - Filter (nur auf besondere Bestellung)

MF - Spannungen gemessen mit URV
 Regelspannungen mit Rö-Voltm. Ri = 10 M Ω
 U_{Ant.-Eing.} 100 mV, 60 Ω
 Ströme u. Spannungen mit Rö - Voltm. (U_v = 1V / R_i = 10 M Ω) U_E = 0V

Wertangaben an Kondensatoren:
 a) Zahlen ohne Bezeichnung "Piko-F"
 b) " mit " n " Nano-F"

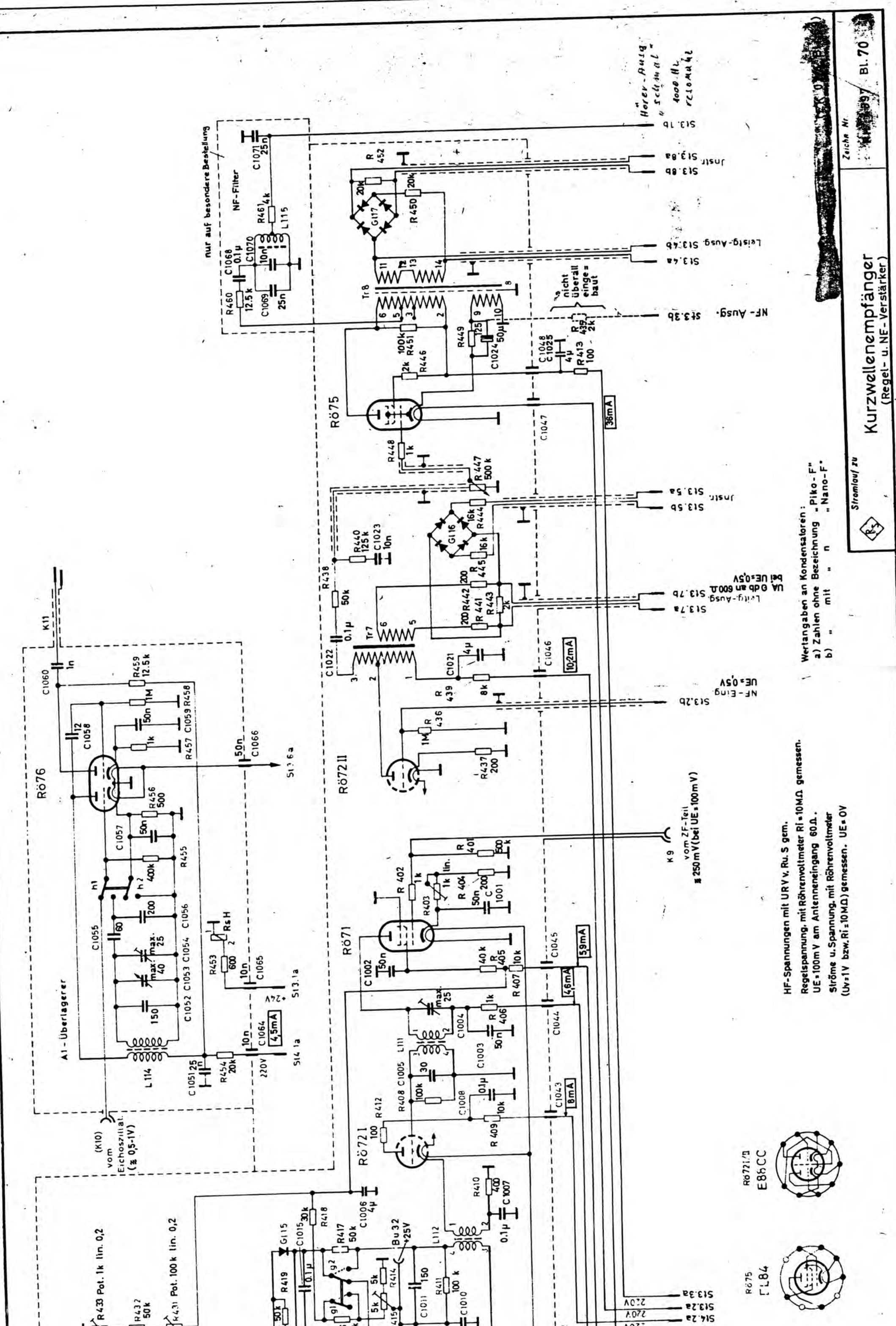
NF-Eing. vom ZF-Teil \approx 250 mV (bei U_E 100 mV)

Leitg. Ausg. J1

Leitg. Ausg. J1

Leitg. Ausg. J1





Hörer-Ausg
 500 Hz
 1000 Hz
 r.c.l.o.m.u.k.t.

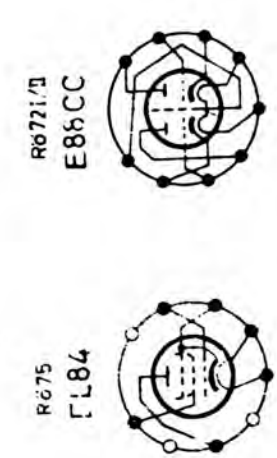
nur auf besondere Bestellung

nicht überall
 eingebaubaut

Wertangaben an Kondensatoren:
 a) Zahlen ohne Bezeichnung "Piko-F"
 b) " mit " n "

HF-Spannungen mit URV v. Ru. S gem.
 Regelspannung, mit Röhrevoltmeter $R_i = 10\text{M}\Omega$ gemessen.
 UE = 100 mV am Antenneneingang 60 Ω .
 Ströme u. Spannung, mit Röhrevoltmeter
 ($U_v = 1\text{V}$ bzw. $R_i = 10\text{M}\Omega$) gemessen. UE = 0V

vom ZF-Teil
 250 mV (bei UE = 100 mV)

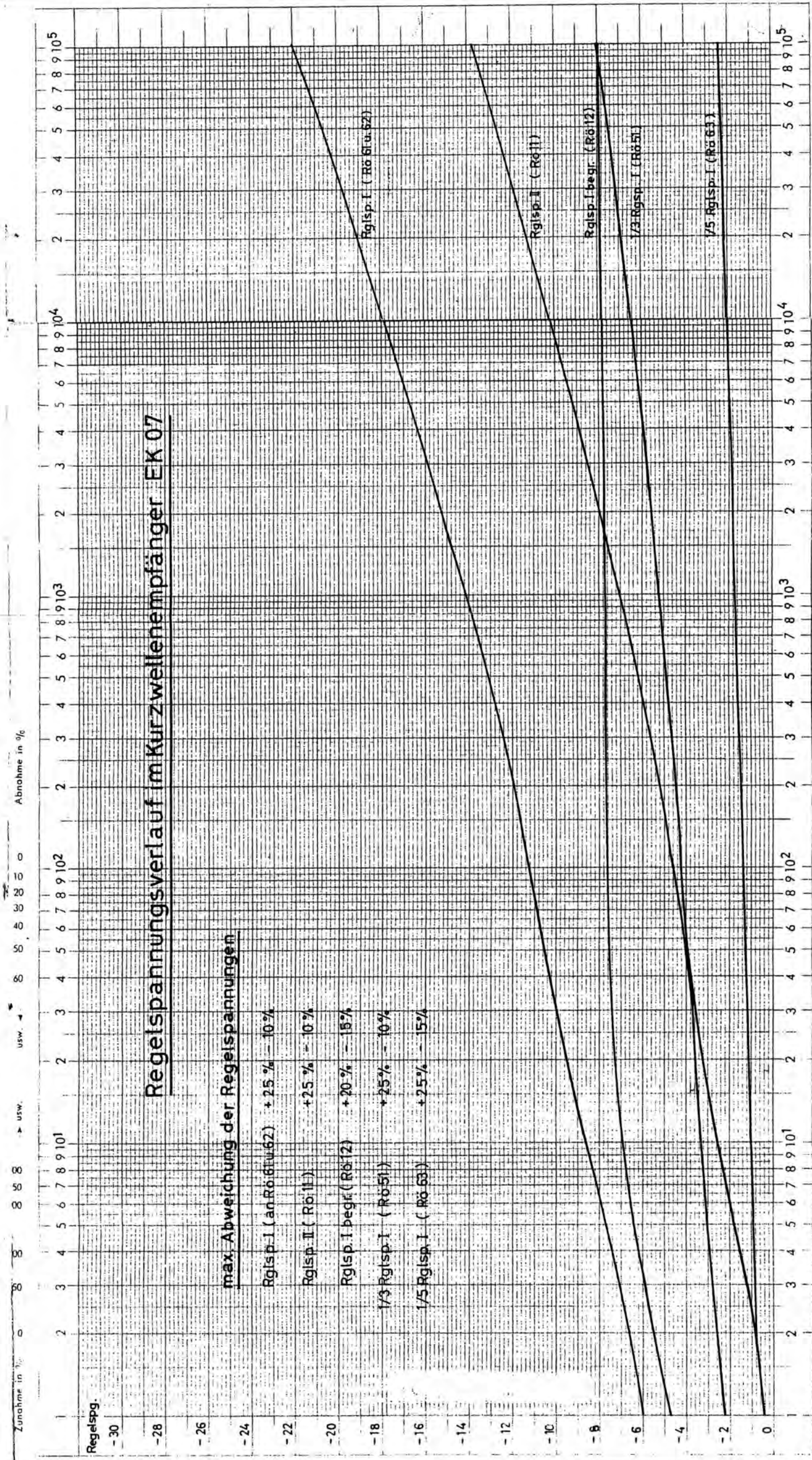


Stromlauf zu

Kurzwellenempfänger
 (Regel- u. NE-Verstärker)

Bl. 70

(H 3073) (H 3095)



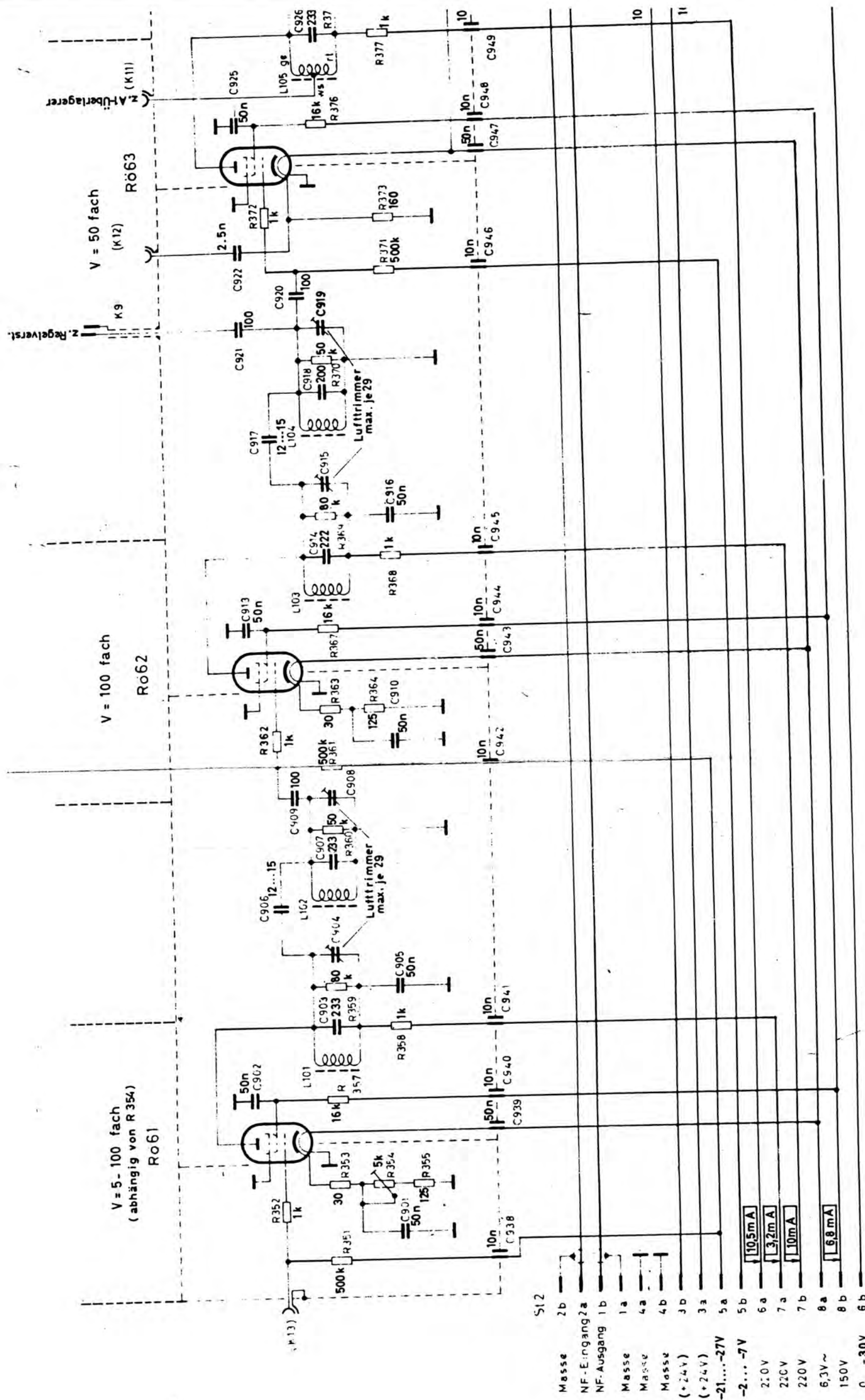
Eine Achse logar. geteilt von 1 bis 10000, Einheit 62,5 mm, die andere in mm mit Prozentmaßstab

Ang. und Messung	Tag	Name
Ang. und Messung	Tag	Name

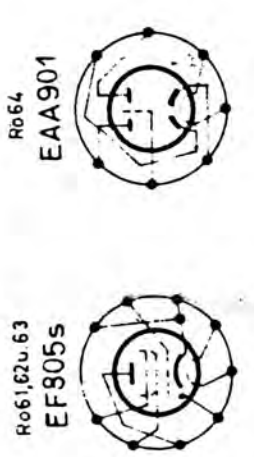
ROHDE & SCHWARZ - MÜNCHEN

Diese Zeichnung ist unser Eigentum
 Verfertigung unabhängiger Kopien
 ohne schriftliche Genehmigung
 ist strafbar und abgemahnt.

gezeichnet	9 10	Hausd.	d	4. 9. 57	VolK
überprüft		VolK	c	19. 9. 57	VolK
geprüft		VolK	f	5. 4. 10	VolK
normiert			III	18. 2. 60	VolK

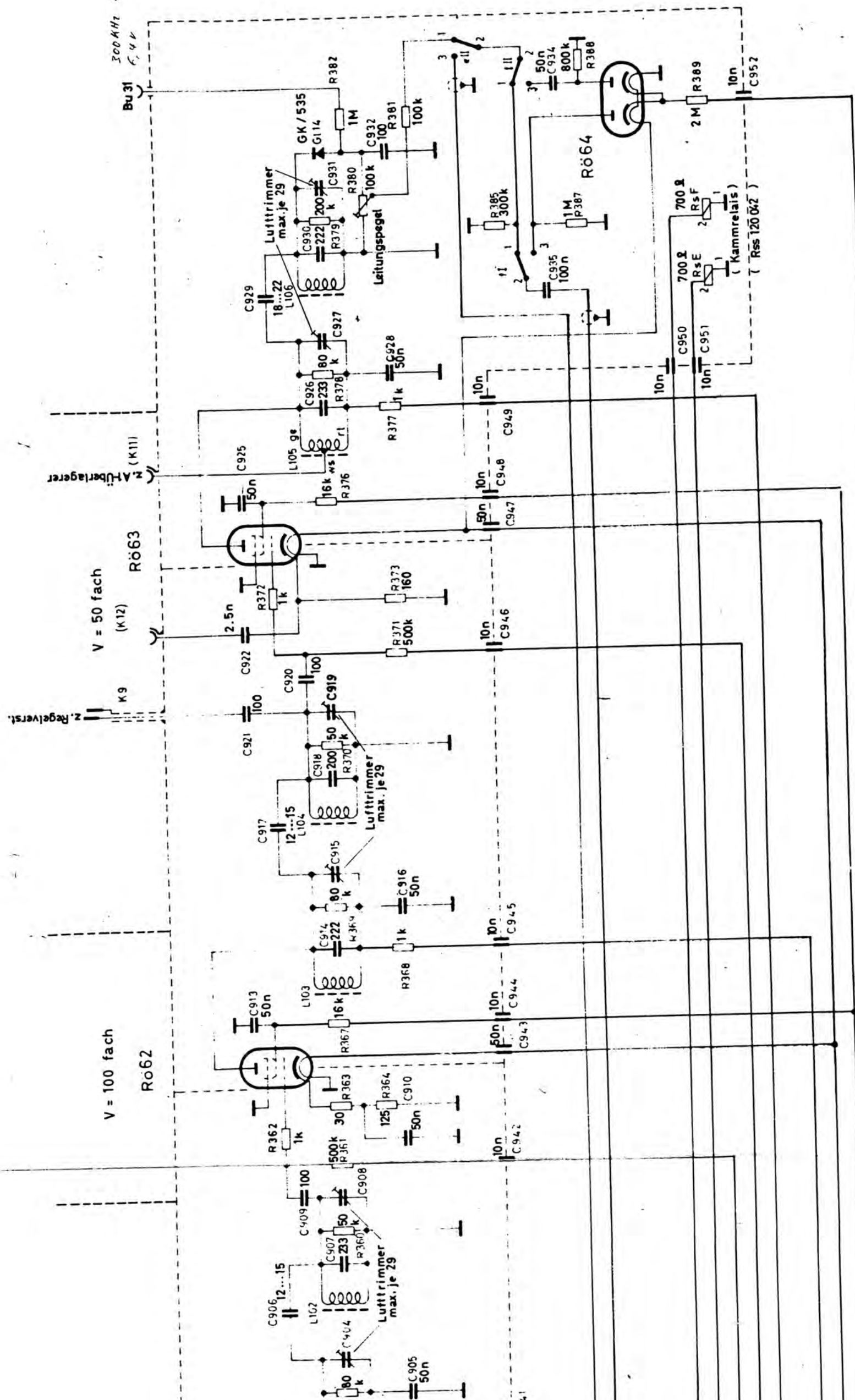


Zahlen ohne Bezeichnung "Pico F"
 Zahlen mit " n " "Nano F"



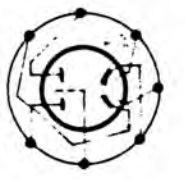
Regelspannungen bei $U_E = 100\text{mV}$
 mit Röhrevoltmeter ($R_I = 10\text{ M}\Omega$) gemessen.
 Ströme u. Spannungen mit
 Röhrevoltmeter ($U_I = 1\text{V}$ bzw. $R_I = 10\text{ M}\Omega$) gemessen.

300 kHz Bandbreite ± 15 kHz / 3 dS AB411
 f_{4V}

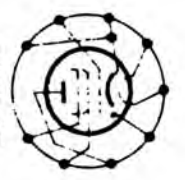


Zahlen ohne Bezeichnung "Pico F"
 Zahlen mit " n " "Nano F"

Rö64
 EAA901



Rö61,62u 63
 EF905s



Stromlauf zu



Kurzwellenempfänger
 (ZF - Teil)

(EK 07 A Bl.68)

Zeichn. Nr.

397 Bl. 73

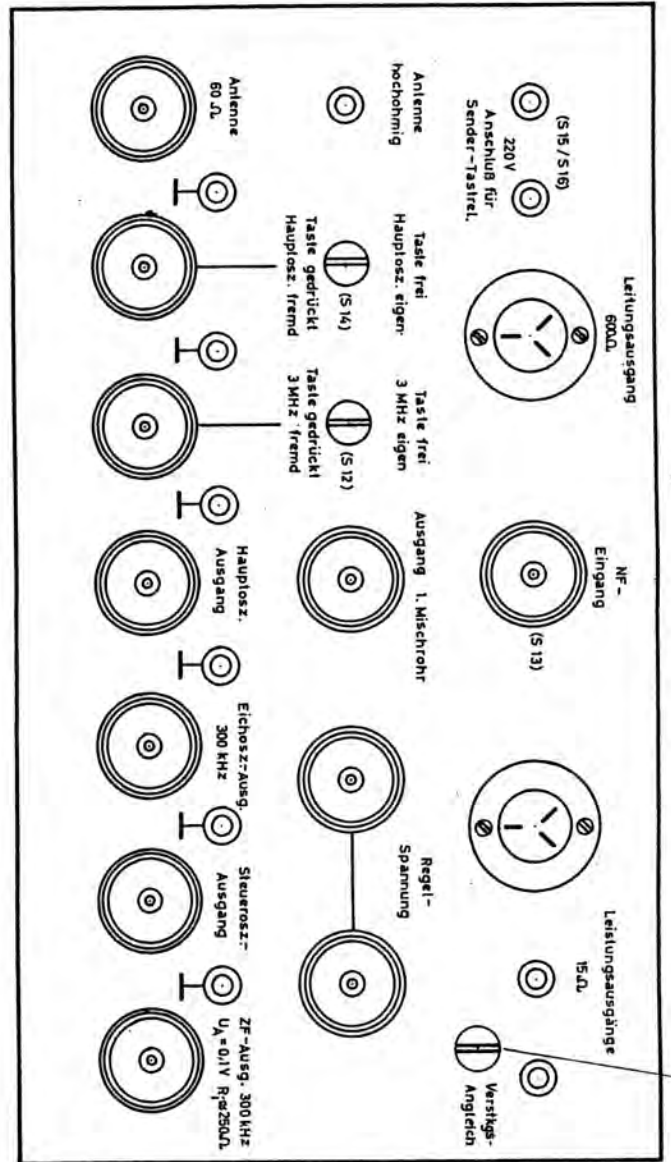
(H 3071)(H 3095)

gezeichnet 22. 9. *hm*
 bearbeitet
 geprüft
 normgepr.

Diese Zeichnung ist unser Eigentum. Vervielfältigung, unbefugte Verwertung, Mitteilung an andere ist strafbar und schadenersatzpflichtig.

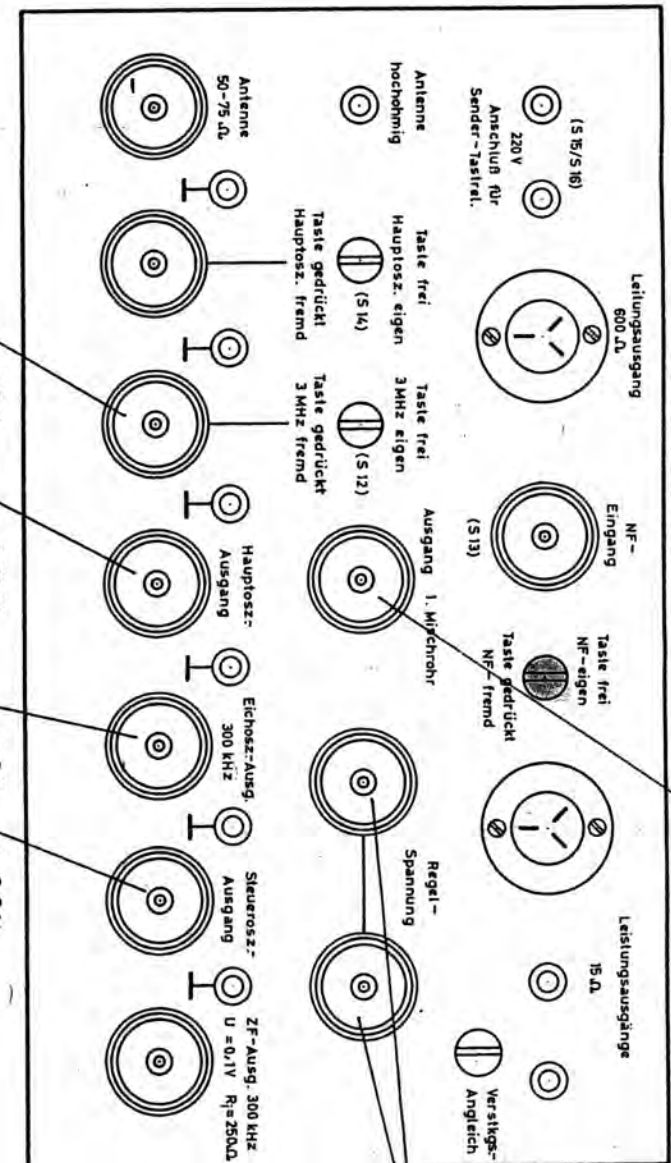
ROHDE & SCHWARZ · MÜNCHEN

1) Ausführung EK 07-34
 Ansicht der Anschlussplatte



nicht bei Kl 114 !

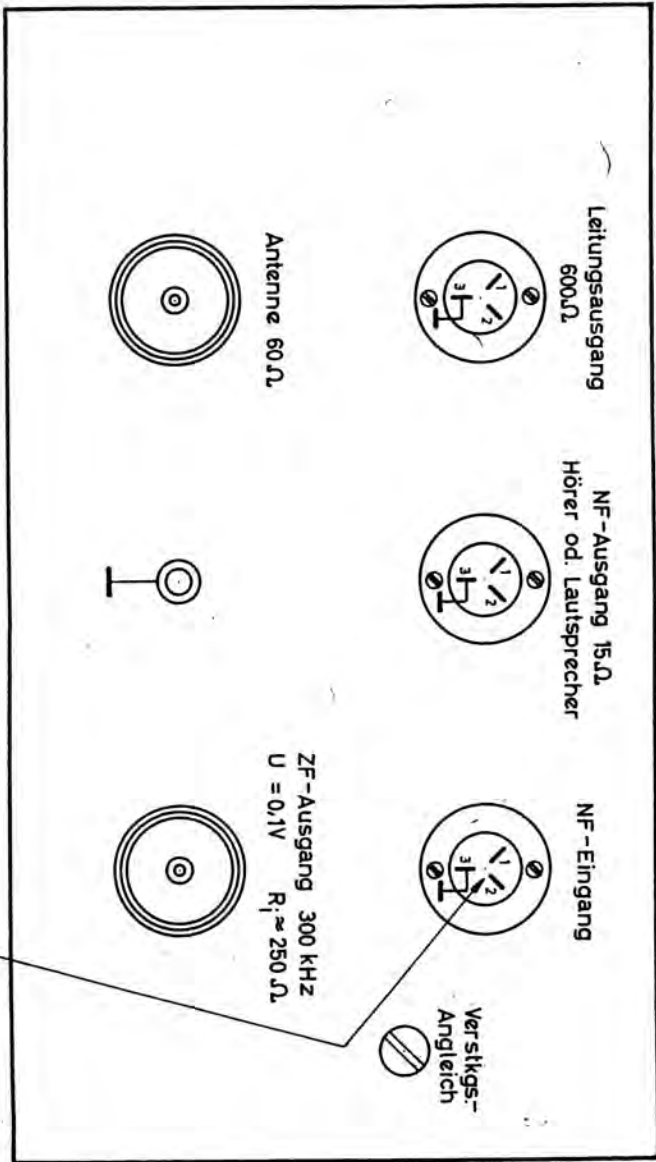
4) Ausführung EK 07/2 (EK 07-71)
 (Stecker Amphenol, Ausgangsspg. wie bei EK 07-34)



> 20 V bei: U_{eing} = 100 mV

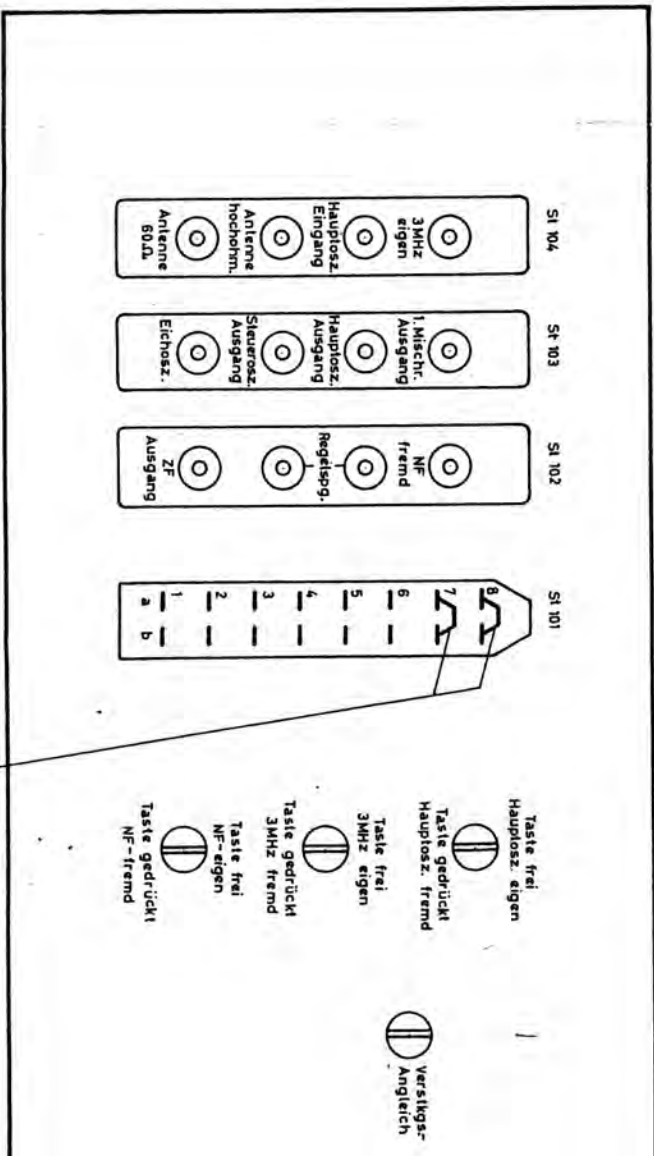
> 2,3V > 0,75V > 0,6V > 0,6V

2) Ansicht der Anschlussplatte der Empfänger z. Verwendg. bei der Post (EK 07-42)
 (NB: Der Netzanschluß dieser Empfänger erfolgt an der 12-pol. Steckerleiste St 7.1a und St 7.1b (Schutzerde an St 7.2ab))



Bei Verwendung des NF-Einganges müssen in dem aufgesteckten Stecker die Punkte 2 und 3 durch eine Brücke (erdfrei) verbunden werden, damit das Relais Rs E anziehen kann!

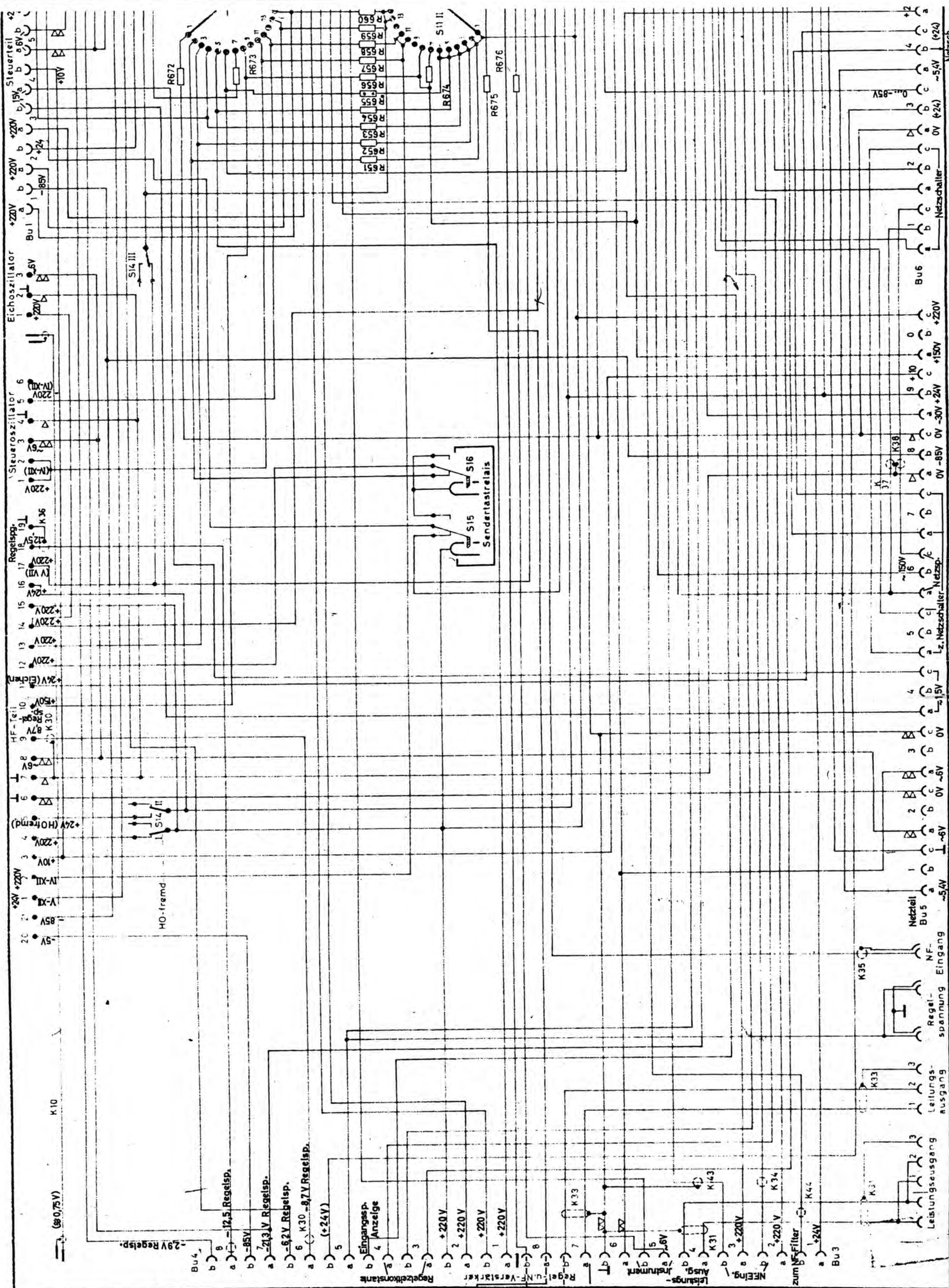
3) Ausführung EK 17 (EK 07-36)
 (Ausgangsspg. wie bei EK 07-34)



Falls Gerät nicht im Gestell: 7a-7b und 8a-8b Brücke anbringen. (Ersetzt Anschluß Senderlastrelais)

Stromlauf zu Zusammenstellung der Anschlussplatten (EK 07 Empfänger-Rückseite)

Zeichn. Nr. RH 4397 Bl. 83

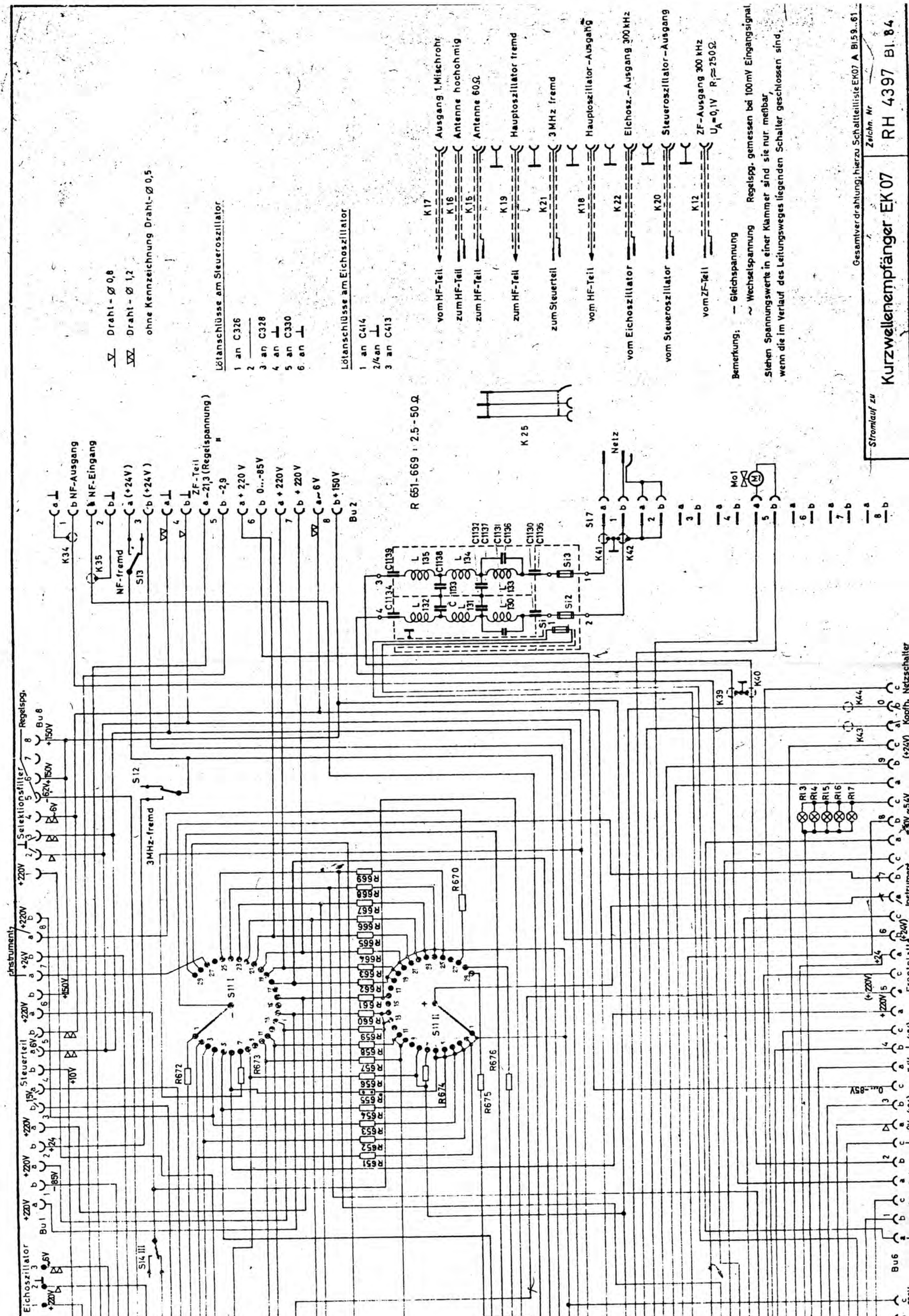


Tag	Name	Tag	Name
h	5961 Klein	h	5961 Klein
k	6140 58.59 Volt	k	6140 58.59 Volt
III	19.260	III	19.260

Tag	Name	Tag	Name
B	4 9.57 Volt	B	4 9.57 Volt
c	4448 19.9.57 Volt	c	4448 19.9.57 Volt
d	5230 14.12.57 Volt	d	5230 14.12.57 Volt
f	5410 6.5.58 Volt	f	5410 6.5.58 Volt
g	5674 12.11.58 Volt	g	5674 12.11.58 Volt

ROHDE & SCHWARZ · MÜNCHEN

Diese Zeichnung ist unser Eigentum
 Vervielfältigung, unbefugte Verwertung,
 Fälschung, Nachahmung oder Verbreitung
 ist strafbar und untersagt.



▽ Draht - Ø 0,8
 ▽ Draht - Ø 1,2
 ohne Kennzeichnung Draht-Ø 0,5

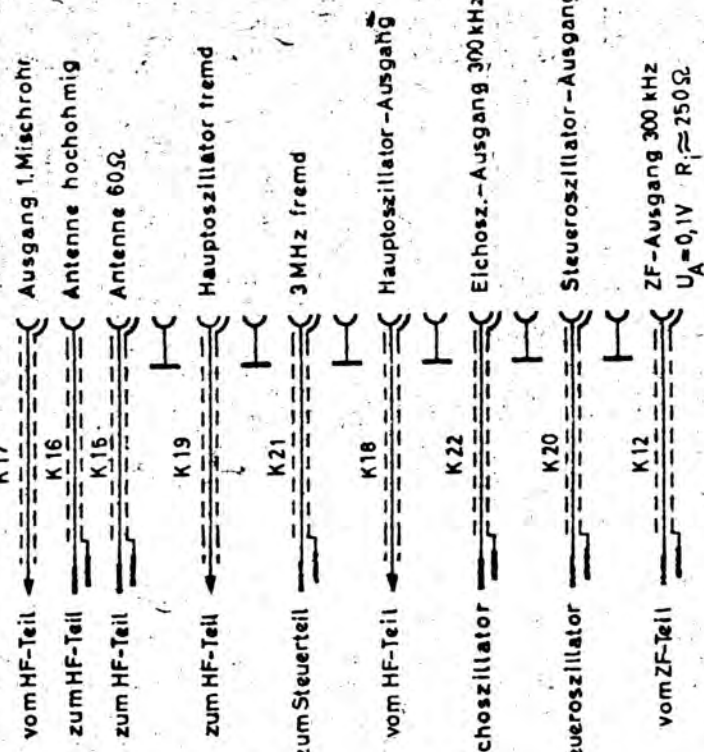
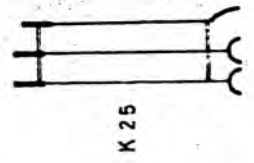
Lötanschlüsse am Steueroszillator

- 1 an C326
- 2
- 3 an C328
- 4 an
- 5 an C330
- 6 an

Lötanschlüsse am Eichoszillator

- 1 an C414
- 2/4 an
- 3 an C413

R 651-669 : 2.5-50 Ω



Bemerkung: — Gleichspannung
 ~ Wechselspannung

Regelspg. gemessen bei 100mV Eingangssignal
 Sichten Spannungswerte in einer Klammer sind sie nur meßbar
 wenn die im Verlauf des Leitungsweges liegenden Schalter geschlossen sind.